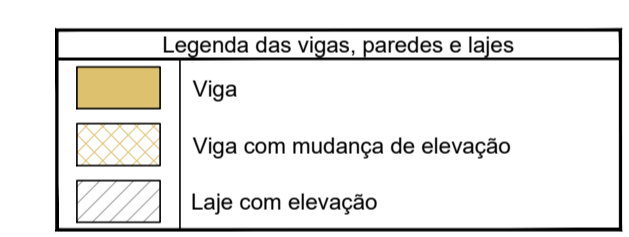
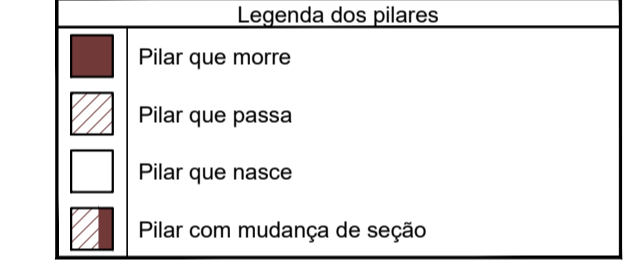


Vigas			
Nome	Seção (cm)	Elevação (cm)	Nível (cm)
V1	12x25	0	0
V2	12x25	0	0
V3	12x25	0	0
V4	12x30	0	0
V5	12x30	0	0
V6	12x30	0	0
V7	12x30	0	0
V8	12x30	0	0
V9	12x30	0	0
V10	12x35	0	0
V11	12x30	0	0
V12	12x30	0	0
V13	12x35	0	0
V14	12x35	0	0
V15	12x35	0	0
V16	12x35	0	0
V17	12x35	0	0
V18	12x35	0	0
V19	12x35	0	0
V20	12x35	-5	-5
V21	12x35	0	0
V22	12x35	0	0
V23	12x30	0	0
V24	12x35	0	0
V25	12x30	-5	-5
V26	12x35	0	0
V27	15x40	-5	-5
V28	15x45	0	0
V29	12x35	0	0
V30	12x25	0	0
V31	12x35	0	0
V32	12x25	0	0
V33	12x35	0	0
V34	12x35	0	0
V35	12x25	0	0
V36	12x45	0	0
V37	12x30	0	0
V38	12x35	0	0
V39	12x35	0	0
V40	12x25	0	0

Características dos materiais		
Elemento	f _{cd} (kgf/cm ²)	E _{cs} (kgf/cm ²)
Vigas	300	268384
Pilares	250	241500
Sapatas	300	268384

Dimensão máxima do agregado = 19 mm

Pilares			
Nome	Seção (cm)	Elevação (cm)	Nível (cm)
P1	12x30	0	0
P2	12x30	0	0
P3	12x30	0	0
P4	12x30	0	0
P5	12x30	0	0
P6	12x30	0	0
P7	12x30	0	0
P8	12x30	0	0
P9	12x30	0	0
P10	12x30	0	0
P11	12x30	0	0
P12	12x30	0	0
P13	12x30	0	0
P14	12x30	0	0
P15	12x30	0	0
P16	12x30	0	0
P17	12x30	0	0
P18	12x30	0	0
P19	12x30	0	0
P20	12x30	0	0
P21	12x30	0	0
P22	12x30	0	0
P23	12x30	0	0
P24	12x30	0	0
P25	12x30	0	0
P26	12x30	0	0
P27	12x30	0	0
P28	12x30	0	0
P29	12x30	0	0
P30	12x30	0	0
P31	12x30	0	0
P32	12x30	0	0
P33	12x30	0	0
P34	12x30	0	0
P35	12x30	0	0
P36	12x30	0	0
P37	12x30	0	0
P38	12x30	0	0
P39	12x30	0	0
P40	12x40	0	0
P41	12x30	0	0
P42	12x40	0	0
P43	12x30	0	0
P44	12x30	0	0
P45	12x30	0	0
P46	12x30	0	0
P47	12x30	0	0
P48	12x30	0	0
P49	12x30	0	0
P50	12x30	0	0
P51	12x40	0	0
P52	12x30	0	0
P53	12x40	0	0
P54	12x30	0	0
P55	12x30	0	0
P56	12x30	0	0
P57	12x30	0	0
P58	12x40	0	0
P59	12x40	0	0
P60	12x30	0	0
P61	12x30	0	0
P62	12x30	0	0
P63	12x30	0	0
P64	12x30	0	0
P65	12x30	0	0
P66	12x30	0	0
P67	12x30	0	0
P68	12x30	0	0
P69	12x30	0	0
P70	12x30	0	0
P71	12x30	0	0
P72	12x30	0	0
P73	12x50	0	0
P74	15x55	0	0
P75	12x30	0	0
P76	12x50	0	0
P77	27x37	0	0
P78	12x30	0	0
P79	12x30	0	0
P80	12x30	0	0



Responsável Técnico Projeto: **HUGO HEWANS LEONARDI**
 Assinado de forma digital por HUGO HEWANS LEONARDI/05921268976
 I:05921268976
 2022.07.12 16:40:19 -03'00'

Responsável Técnico Execução: _____
 Proprietário da Obra: _____

Forma do Pavimento Baldrame (Nível 0,00)
 Escala 1:50



Corte Esquemático
 Escala 1:100

CARIMBO E ANOTAÇÕES

LEONARDI ENGENHARIA

Projeto: **UNIDADE DE SAÚDE DA FAMÍLIA**
Projeto de Fundações

Conteúdo: Planta de Forma de Vigas Baldrame/Fundações; Corte Esquemático; Detalhes.

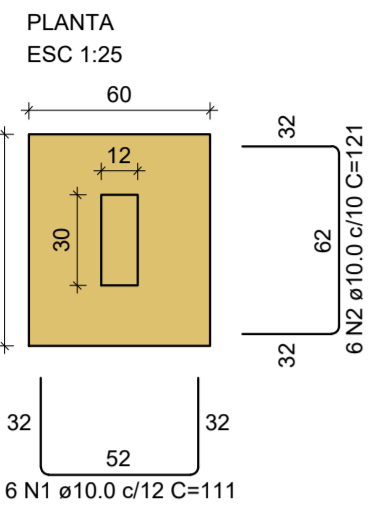
Proprietário (a): Prefeitura Municipal de Santo Antônio do Sudoeste CNPJ: 75.927.582/0001-55

Endereço da Obra: Rua Princesa Isabel esq. Rua Adalberto Iser | Bairro Princesa Isabel Santo Antônio do Sudoeste - PR CEP: 85710-000

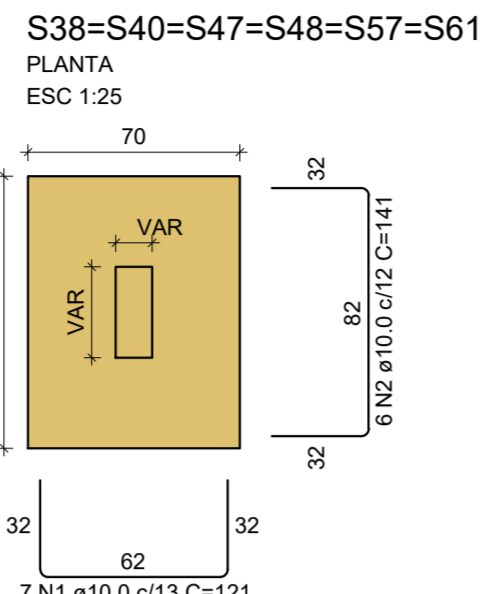
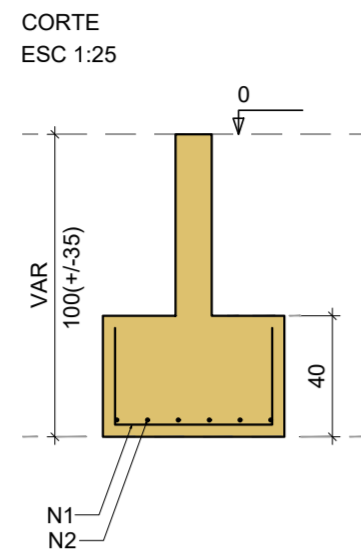
Escala: Indicada Projeto: Robson Fabro Data: Julho / 2022 Folha: **01/02**

FUNDAÇÕES

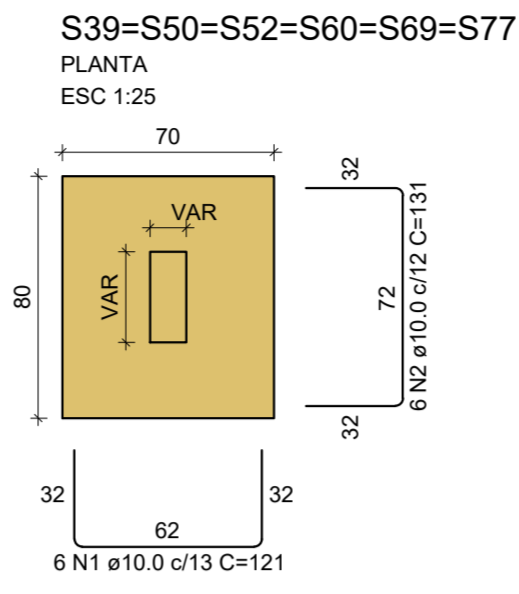
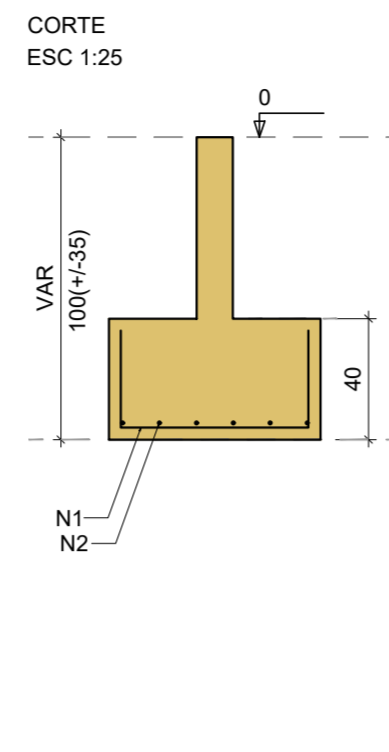
S1=S2=S3=S4=S5=S6=S7=S8=S9=S10=S11=S12
 =S13=S14=S15=S16=S17=S18=S19=S20=S21
 =S22=S23=S24=S25=S26=S27=S28=S29=S30
 =S31=S32=S33=S34=S35=S36=S37=S43=S44
 =S45=S46=S54=S55=S56=S62=S63=S67=S70
 =S71=S72=S78=S79=S80



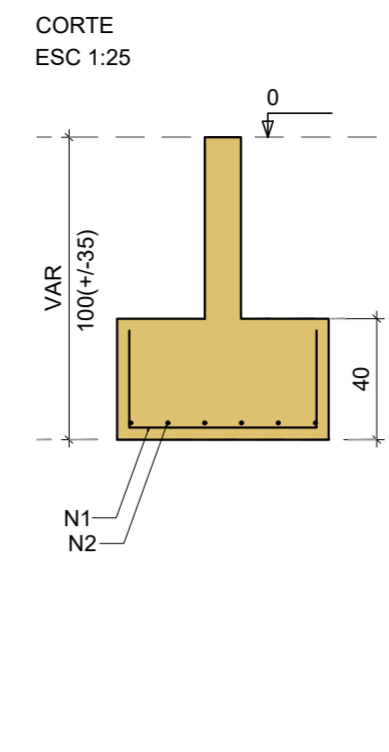
Solo com capacidade de suporte > 2.00 kgf/cm²
 Solo compactado sobre a sapata
 peso específico > 1600.00 kgf/m³



Solo com capacidade de suporte > 2.00 kgf/cm²
 Solo compactado sobre a sapata
 peso específico > 1600.00 kgf/m³



Solo com capacidade de suporte > 2.00 kgf/cm²
 Solo compactado sobre a sapata
 peso específico > 1600.00 kgf/m³



RELAÇÃO DO AÇO

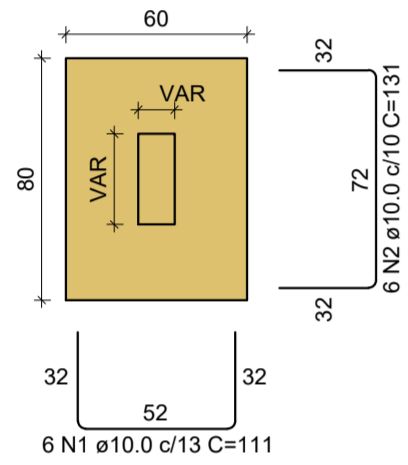
ELEMENTO	AÇO	N	DIAM (mm)	QUANT	C.UNIT (cm)	C.TOTAL (cm)
53xS1	CA50	1	10.0	318	111	35298
	CA50	2	10.0	318	121	38478
6xS38	CA50	1	10.0	42	121	5082
	CA50	2	10.0	36	141	5076
6xS39	CA50	1	10.0	36	121	4356
	CA50	2	10.0	36	131	4716
6xS41	CA50	1	10.0	36	111	3996
	CA50	2	10.0	36	131	4716
2xS49	CA50	1	10.0	14	131	1834
	CA50	2	10.0	12	141	1692
S51	CA50	1	10.0	7	111	777
	CA50	2	10.0	6	141	846
2xS58	CA50	1	10.0	16	131	2096
	CA50	2	10.0	12	151	1812
S73	CA50	1	10.0	9	141	1269
	CA50	2	10.0	7	171	1197
S74	CA50	1	10.0	10	151	1510
	CA50	2	10.0	8	181	1448
2xS76	CA50	1	10.0	16	121	1936
	CA50	2	10.0	12	161	1932

RESUMO DO AÇO

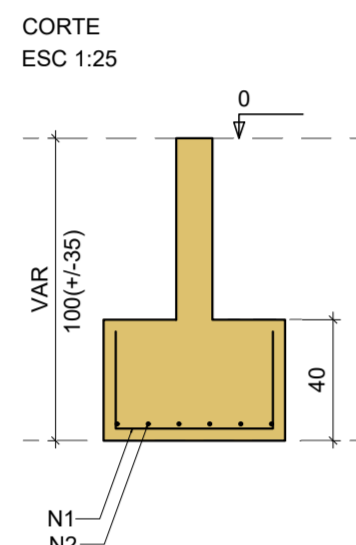
AÇO	DIAM (mm)	C.TOTAL (m)	QUANT + 10% (Barras)	PESO + 10% (kg)
CA50	10.0	1200.7	111	814.3
PESO TOTAL (kg)				
CA50				814.3

Volume de concreto (C-30) = 15.91 m³
 Área de forma = 89.92 m²

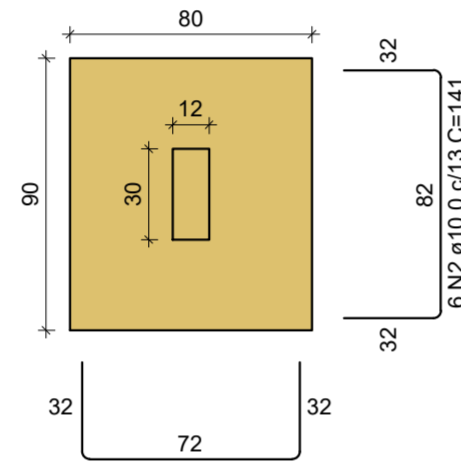
S41=S42=S59=S64=S68=S75
 PLANTA
 ESC 1:25



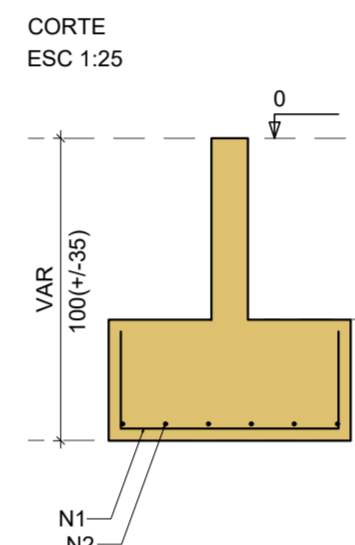
Solo com capacidade de suporte > 2.00 kgf/cm²
 Solo compactado sobre a sapata
 peso específico > 1600.00 kgf/m³



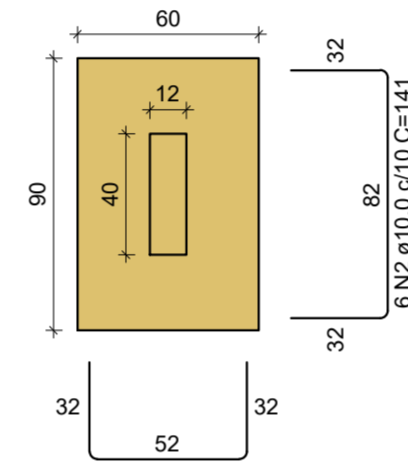
S49=S66
 PLANTA
 ESC 1:25



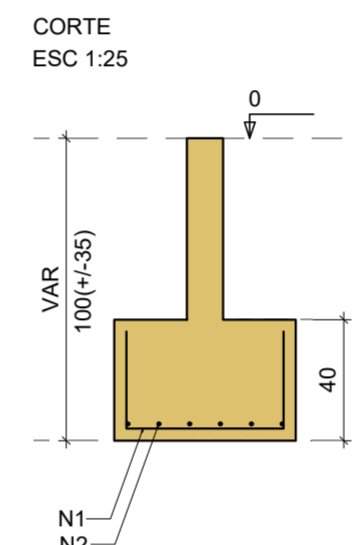
Solo com capacidade de suporte > 2.00 kgf/cm²
 Solo compactado sobre a sapata
 peso específico > 1600.00 kgf/m³



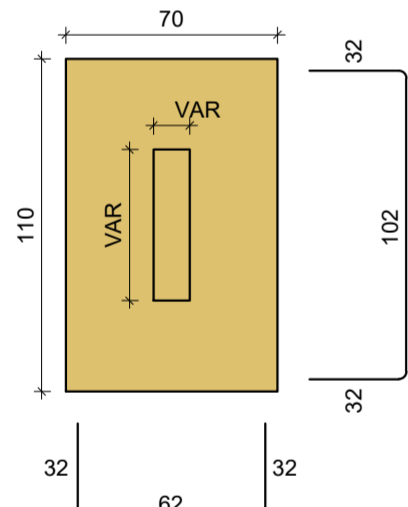
S51
 PLANTA
 ESC 1:25



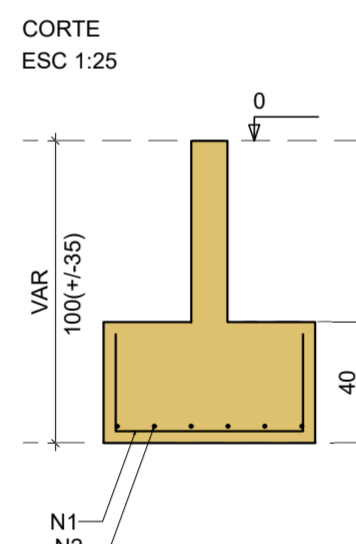
Solo com capacidade de suporte > 2.00 kgf/cm²
 Solo compactado sobre a sapata
 peso específico > 1600.00 kgf/m³



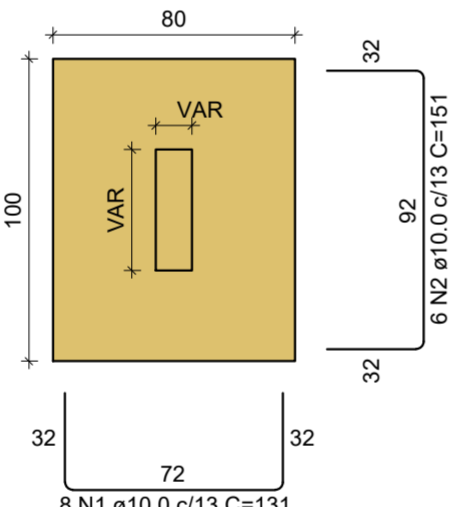
S53=S76
 PLANTA
 ESC 1:25



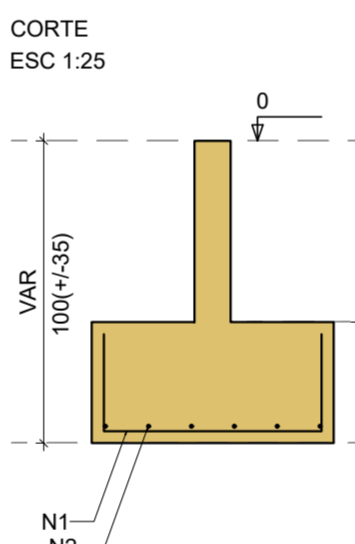
Solo com capacidade de suporte > 2.00 kgf/cm²
 Solo compactado sobre a sapata
 peso específico > 1600.00 kgf/m³



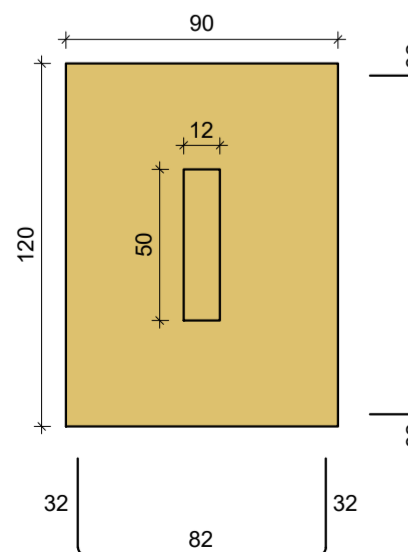
S58=S65
 PLANTA
 ESC 1:25



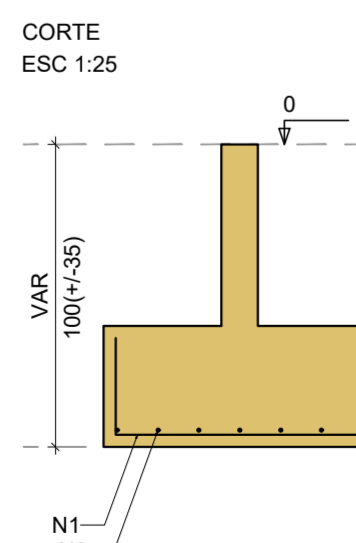
Solo com capacidade de suporte > 2.00 kgf/cm²
 Solo compactado sobre a sapata
 peso específico > 1600.00 kgf/m³



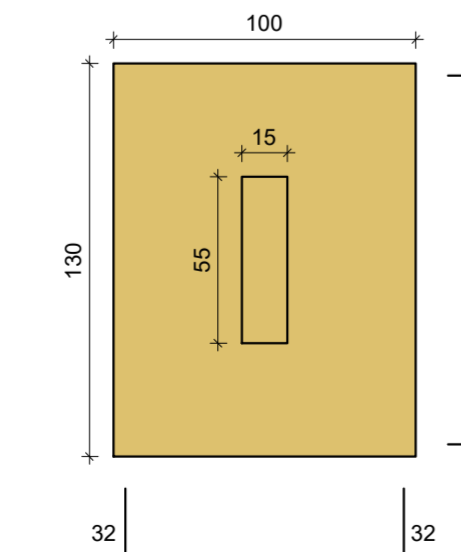
S73
 PLANTA
 ESC 1:25



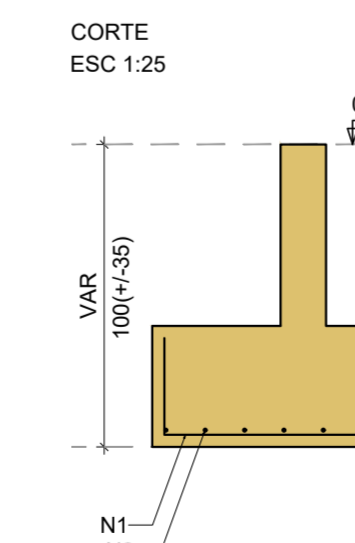
Solo com capacidade de suporte > 2.00 kgf/cm²
 Solo compactado sobre a sapata
 peso específico > 1600.00 kgf/m³



S74
 PLANTA
 ESC 1:25



Solo com capacidade de suporte > 2.00 kgf/cm²
 Solo compactado sobre a sapata
 peso específico > 1600.00 kgf/m³



Responsável Técnico Projeto: **HUGO HEWANS LEONARDI**
 Responsável Técnico Execução: **HUGO HEWANS LEONARDI**
 Proprietário da Obra: **HUGO HEWANS LEONARDI**

Assinado de forma digital por HUGO HEWANS LEONARDI:05921268976
 Dados: 2022.07.12 16:40:51 -03'00'

CARIMBOS E ANOTAÇÕES



LEONARDI ENGENHARIA

Projeto: **UNIDADE DE SAÚDE DA FAMÍLIA**
 Detalhes Fundações

Proprietário (a): **Prefeitura Municipal de Santo Antônio do Sudoeste** CNPJ: **75.927.582/0001-55**

Endereço da Obra: **Rua Princesa Isabel esq. Rua Adalberto Iser | Bairro Princesa Isabel Santo Antônio do Sudoeste - PR** CEP: **85710-000**

Escala: **Indicada** Projeto: **Robson Fabro** Data: **Julho / 2022** Folha: **02/02**

FUNDAÇÕES