



**TS INDUSTRIA E COMERCIO DE EQUIPAMENTOS LTDA**  
**CNPJ: 30.934.925/0001-70**

**PROPOSTA COMERCIAL**

**PREGÃO PRESENCIAL Nº 62/2022**

À  
Prefeitura Municipal Santo Antonio do Sudoeste  
Att. Pregoeiro(a) e/ou Equipe de Apoio

**Identificação do concorrente:**

Razão social: <b>TS INDUSTRIA E COMERCIO DE EQUIPAMENTOS LTDA</b>	
CNPJ: <b>30.934.925/0001-70</b>	
Inscrição Estadual: <b>0390179647</b>	
Endereço: <b>Rua Sergipe, 1042- Bela Vista,-Erechim - RS</b>	
Telefone/fax: <b>(54) 3712-3954</b>	E-mail: <b>licitacao@tsindustrial.ind.br</b>
BANCO: <b>CAIXA FEDERAL: AG 3113 CONTA 1792-0</b>	
BANCO: <b>BANCO DO BRASIL: AG 132-5 CONTA 2671-9</b>	

**Dados para Assinatura do Contrato:**

Nome do representante legal: <b>GERVÁSIO FINCK</b>	
Endereço do representante legal: <b>Rua Passo Fundo, 389 – apto 41 – Bairro: Centro – Erechim/RS</b>	
Identidade do representante legal: <b>4011571181</b>	CPF do representante legal: <b>209.248.010-34</b>
Cargo: <b>Sócio- Gerente</b>	Estado Civil: <b>Separado</b>
Profissão: <b>Comerciante</b>	

**Prazo de validade da proposta:** 60 (sessenta) dias.

**Prazo de entrega:** conforme edital

**Garantia dos equipamentos:** 12 (doze) meses

**MARCA/MODELO/FABRICANTE:** DYSSIL/STANDART/PROPRIO

**30934925/0001-70**

**TS INDÚSTRIA E COMÉRCIO DE EQUIPAMENTOS LTDA**

**Rua Sergipe, 1042 - Bela Vista  
CEP 99704-078**

**ERECHIM-RS**

Declaramos que nos preços propostos no presente documento estão inclusas todas as despesas, tais como: impostos, taxas, transporte, energia elétrica, lucro e demais custos diretos e indiretos, não cabendo quaisquer alegações posteriores de omissão de custos na proposta, bem como pleitos adicionais, sendo o objeto do Edital entregue sem acréscimos de valores.

Demais informações conforme edital.

Erechim, 18 de Agosto de 2022.

  
\_\_\_\_\_  
**TS INDUSTRIA E COMERCIO DE EQUIPAMENTOS LTDA**  
CNPJ 30.934.925/0001-70

## PROPOSTA DE FORNECIMENTO DE PRODUTOS / SERVIÇOS

CNPJ: 30.934.925/0001-70 Fornecedor : TS INDUSTRIA E COMERCIO DE EQUIPAMENTOS LTDA

E-mail: contato@tsindustrial.ind.br

Endereço : RUA SERGIPE 1042 - BELA VISTA - Erechim/RS - CEP 99704-078

Telefone: 5437123954

Fax:

Celular:

Inscrição Estadual: 0390179647

Contador: elder

Telefone contador:

Representante: IVO LUIZ BARBIERI JUNIOR

CPF: 371.932.520-20

RG: 6010075271

Endereço representante: rua aratiba 626 - CENTRO - Erechim/RS - CEP 99700-000

Telefone representante: 54991820247

E-mail representante: tay.ic@hotmail.com

Banco: 1 - BB

Agência: 132-5 - valentim zambonato - Erechim/RS

Conta: 2671-9

Data de abertura: 03/03/2021

Fornecedor enquadrado como microempresa ou empresa de pequeno porte (para obter os benefícios da lei complementar nº 123/2006).

Lote : 001 Lote 001

Nº Item	Descrição do Produto / Serviço	Qtde.	Unid.	Preço Máximo	Marca	Modelo	Preço Unitário	Preço Total
001	BALANÇO/SURF COM PRESSÃO DE PERNAS Aparelho fabricado em aço carbono, estrutura principal com tubo redondo 3.1/2" x 3 mm. E secundária com tubos redondos de 2" x 2,65 mm, 1.1/4" x 2 mm, 1" x 2 mm, dois assentos com bordas arredondadas e sem quinas com 350 x 270 x 130 com 2 mm, batente de borracha de 2", um cubo torneados de 2.1/2" x 2mm e um com 2" x 2,65 mm, dois rolamentos de 20x42mm e dois rolamentos de 30 x 62mm fixadas com parafusos e porcas galvanizadas 3/4", um eixo de barra redonda trefilada 175 x 30 mm, reforço triangular 150 x 60 x 3mm, dois pisanter vazados com bordas arredondadas e sem quinas com 140 x 320 x 2 mm, duas manoplas de borracha 1.1/4" x 150mm e duas manoplas de borracha 2" x 150mm, uma tampa externa 3.1/2", uma de 2.1/2" e uma 2" de plástico injetado, flange para fixação com 200 x 4 mm com 6 furos ovalizados 30x20mm para seis parabolds galvanizados 5/8" x 5". Processo de Soldagem Mig e Pintura a pó eletrostática precedida de banhos químicos. Adesivo com material antivandalismo, indicando os músculos trabalhados. Placa de alumínio com marca e demais informação do fabricante. Código do produto: OMIO618	10,00	UN	3.007,04	DYSSIL	STANDART	3.007,04	30.070,40
002	DESENVOLVIMENTO DE OMBRO CADEIRANTE Aparelho fabricado em aço carbono, estrutura principal com tubo redondo 3.1/2" x 2 mm. E secundária com tubos redondos 2" x 2 mm, 1".1/4" x 2 mm, tampa externa 3.1/2" e 2" de plástico injetado, batente de borracha de 2", duas manoplas de borracha 1.1/4" x 150mm, um cubo torneado de 2" x 2 mm, um eixo de barra redonda trefilada 20 x 160 mm rosqueadas com porcas fixadoras travantes, dois rolamentos duplos de 20 x 42mm fixadas com parafusos e porcas galvanizadas, dois discos de peso com 300 x 8 mm, flange para fixação com 200 x 4 mm com 4 furos ovalizados 30x20mm para quatro parabolds galvanizados 5/8" x 3". Processo de Soldagem Mig e Pintura a pó eletrostática precedida de banhos químicos. Adesivo com material antivandalismo indicando os músculos trabalhados. Placa de alumínio com marca e demais informação do fabricante Código do produto: APCO308	1,00	UN	1.967,20	DYSSIL	STANDART	1.967,20	1.967,20
003	ELÍPTICO MECÂNICO Aparelho fabricado em aço carbono, estrutura principal com tubo redondo 2.1/2" x 3 mm. E secundária com tubos redondos de 2" x 2,65 mm, 1.1/2" x 2 mm, 1".1/4" x 2 mm, retangular de 30 x 50 x 2 mm, chapa calandrada em formato "U" 40 x 25 mm por 1/4", reforço triangular 50 x 75 x 3mm, dois pisanter vazados com bordas arredondadas e sem quinas com 140 x 320 x 2 mm, pê de vela, tampa externa de 2.1/2" e 2" de plástico injetado, quatro cubos torneados de 2" x 2mm e dois com 1".1/2" x 2 mm, um eixo de barra redonda trefilada 20 x 420 mm rosqueadas com porcas fixadoras travantes, quatro rolamentos duplos de 20 x 42mm na e dois rolamentos duplos de 12 x 32mm fixadas com parafusos e porcas galvanizadas 80mm, duas manoplas de	10,00	UN	2.812,29	DYSSIL	STANDART	2.812,29	28.122,90



## PROPOSTA DE FORNECIMENTO DE PRODUTOS / SERVIÇOS

CNPJ: 30.934.925/0001-70 Fornecedor: TS INDUSTRIA E COMERCIO DE EQUIPAMENTOS LTDA

E-mail: contato@tsindustrial.ind.br

Endereço: RUA SERGIPE 1042 - BELA VISTA - Erechim/RS - CEP 99704-078

Telefone: 5437123954

Fax:

Celular:

Inscrição Estadual: 0390179647

Contador: elder

Telefone contador:

Representante: IVO LUIZ BARBIERI JUNIOR

CPF: 371.932.520-20

RG: 6010075271

Endereço representante: rua aratiba 626 - CENTRO - Erechim/RS - CEP 99700-000

Telefone representante: 54991820247

E-mail representante: tay.ic@hotmail.com

Banco: 1 - BB

Agência: 132-5 - valentim zambonato - Erechim/RS

Conta: 2671-9

Data de abertura: 03/03/2021

Fornecedor enquadrado como microempresa ou empresa de pequeno porte (para obter os benefícios da lei complementar nº 123/2006).

Lote: 001 Lote 001

Nº Item	Descrição do Produto / Serviço	Qtde.	Unid.	Preço Máximo	Marca	Modelo	Preço Unitário	Preço Total
	borracha 1.1/4" x 200mm, flange para fixação com 200 x 4 mm com 6 furos ovalizados 30x20mm para seis parabolds galvanizados 5/8" x 3". Processo de Soldagem Mig e Pintura a pó eletrostática precedida de banhos químicos. Adesivo com material antivandalismo, indicando os músculos trabalhados. Placa de alumínio com marca e demais informação do fabricante. Código do produto: OMIO111							
004	JOGO DE BARRAS COM ESPALDAR JOGO DE BARRAS COM ESPALDAR Aparelho fabricado em aço carbono, estrutura principal com tubo redondo 3.1/2" x 1,5 mm. E secundária com tubos redondos 1".1/4" x 1,50 mm, flange de fixação 200x4mm com 4 furos ovalizados 30x20mm, para quatro parabolds galvanizados 5/8" x 3", tampa externa 3.1/2"de de plástico injetado. Processo de Soldagem Mig e Pintura a pó eletrostática precedida de banhos químicos. Adesivo com material antivandalismo, indicando os músculos trabalhados. Placa de alumínio com marca e demais informação do fabricante. Código do produto: OMIO101	10,00	UN	3.787,97	DYSSIL	STANDART	3.787,97	37.879,70
005	SIMULADOR DE CAMINHADA Aparelho fabricado em aço carbono, estrutura principal com tubo redondo 2.1/2" x 2 mm. E secundária com tubos redondos de 2" x 2,65 mm, , 1".1/4" x 2 mm, reforço triangular 50 x 75 x 3mm, dois pisanter vazados com bordas arredondadas e sem quinias com 140 x 320 x 2 mm, tampa externa 2"de plástico injetado, quatro cubos torneados de 2" x 2mm, dois eixos de barra redonda trefilada 19,05 x 200 mm rosqueadas com porcas fixadoras travantes, quatro rolamentos duplos de 20 x 42mm na parte superior, flange para fixação com 200 x 1/4" com 4 furos ovalizados 30x20mm para quatro parabolds galvanizados 5/8" x 3". Processo de Soldagem Mig e Pintura a pó eletrostática precedida de banhos químicos. Adesivo com material antivandalismo, indicando os músculos trabalhados. Placa de alumínio com marca e demais informação do fabricante. Código do produto: AMIO605	10,00	UN	2.895,62	DYSSIL	STANDART	2.895,62	28.956,20
006	SIMULADOR DE ESQUI Aparelho fabricado em aço carbono, estrutura principal com tubo redondo 2.1/2" x 2 mm. E secundária com tubos redondos de 2" x 2,65 mm, 1".1/2" x 2 mm, 1".1/4" x 2 mm, 1" x 2 mm, retangular de 30 x 50 x 2 mm, chapa calandrada em formato "U" 40 x 25 mm por 1/4", reforço triangular 50 x 75 x 3mm, dois pisanter vazados com bordas arredondadas e sem quinias com 140 x 320 x 2 mm, tampa externa 2" de plástico injetado, quatro cubos torneados de 2" x 2mm e quatro com 1".1/2" x 2 mm, dois eixos de barra redonda trefilada 19,05 x 420 mm rosqueadas com porcas fixadoras travantes, quatro rolamentos duplos de 20 x 42mm na parte superior e quatro rolamentos duplos de 12 x 32mm fixadas com parafusos e porcas galvanizadas 80mm, manoplas de borracha 1.1/4" x 200mm, flange para fixação com 200 x 1/4" com 4 furos	10,00	UN	3.321,40	DYSSIL	STANDART	3.321,40	33.214,00

## PROPOSTA DE FORNECIMENTO DE PRODUTOS / SERVIÇOS

CNPJ: 30.934.925/0001-70 Fornecedor : TS INDUSTRIA E COMERCIO DE EQUIPAMENTOS LTDA

E-mail: contato@tsindustrial.ind.br

Endereço : RUA SERGIPE 1042 - BELA VISTA - Erechim/RS - CEP 99704-078

Telefone: 5437123954

Fax:

Celular:

Inscrição Estadual: 0390179647

Contador: elder

Telefone contador:

Representante: IVO LUIZ BARBIERI JUNIOR

CPF: 371.932.520-20

RG: 6010075271

Endereço representante: rua aratiba 626 - CENTRO - Erechim/RS - CEP 99700-000

Telefone representante: 54991820247

E-mail representante: tay.ic@hotmail.com

Banco: 1 - BB

Agência: 132-5 - valentim zambonato - Erechim/RS

Conta: 2671-9

Data de abertura: 03/03/2021

Fornecedor enquadrado como microempresa ou empresa de pequeno porte (para obter os benefícios da lei complementar nº 123/2006).

Lote : 001 Lote 001

Nº Item	Descrição do Produto / Serviço	Qtde.	Unid.	Preço Máximo	Marca	Modelo	Preço Unitário	Preço Total
007	<p>ovalizados 30x20mm para quatro parabolds galvanizados 5/8" x 3". Processo de Soldagem Mig e Pintura a pó eletrostática precedida de banhos químicos. Adesivo com material antivandalismo, indicando os músculos trabalhados. Placa de alumínio com marca e demais informação do fabricante. Código do produto: AMIO604</p> <p>Simulador de remada</p> <p>Aparelho fabricado em aço carbono, estrutura principal com tubo redondo 2.1/2" x 2 mm. E secundária com tubos redondos de 2" x 2,65 mm, 1".1/2" x 2 mm, 1".1/4" x 2 mm, chapa calandrada em formato "U" 40 x 25 mm por 1/4", reforço triangular 50 x 75 x 3mm, um assento com bordas arredondadas e sem quinas com 350 x 270 x 130com 2mm, batente de borracha de 2", um cubo torneados de 2" x 2mm e três com 1".1/2" x 2 mm, dois rolamentos duplos de 20 x 42mm e seis rolamentos duplos de 12 x 32mm fixadas com parafusos e porcas galvanizadas 80mm quatro manoplas de borracha 1.1/4" x 150mm, flange para fixação com 200 x 1/4" com 4 furos ovalizados 30x20mm para quatro parabolds galvanizados 5/8" x 3". Processo de Soldagem Mig e Pintura a pó eletrostática precedida de banhos químicos. Adesivo com material antivandalismo, indicando os músculos trabalhados. Placa de alumínio com marca e demais informação do fabricante. Código do produto: AMIO607</p>	10,00	UN	2.647,53	DYSSIL	STANDART	2.647,53	26.475,30
008	<p>Supino cadeirante</p> <p>Aparelho fabricado em aço carbono, estrutura principal com tubo redondo 2.1/2" x 2 mm. E secundária com tubos redondos de 2" x 2,65 mm, 1".1/2" x 2 mm, 1".1/4" x 2 mm, chapa calandrada em formato "U" 40 x 25 mm por 1/4", batente de borracha de 2", dois cubo torneados com 1".1/2" x 2 mm, quatro rolamentos duplos de 12 x 32mm fixadas com parafusos e porcas galvanizadas 80 mm, duas manoplas de borracha 1.1/4" x 150mm, dois discos de peso com 300 x 8 mm, três orelhas de fixação 60 x 35 x 4 mm com furo de 10 mm para parabolds galvanizados 3/8" x 3". Processo de Soldagem Mig e Pintura a pó eletrostática precedida de banhos químicos. Adesivo com material antivandalismo, indicando os músculos trabalhados. Placa de alumínio com marca e demais informação do fabricante Código do produto: APCO304</p>	1,00	UN	2.222,60	DYSSIL	STANDART	2.222,60	2.222,60
009	<p>Volante de rotação diagonal conjugado com vertical</p> <p>Aparelho fabricado em aço carbono, estrutura principal com tubo redondo 3.1/2" x 2 mm. E secundária com tubos redondos 1".1/4" x 2 mm, 1" x 2 mm, tampa externa 2" e duas tampa de 2" de plástico injetado, três cubos torneados de 2" x 2mm, dois eixos de barra redonda trefilada 20 x 160 mm e um eixo de barra redonda trefilada 20 x 175 mm rosqueadas com porcas fixadoras travantes, três rolamentos duplos de 20 x 42mm fixadas com parafusos e porcas galvanizadas, esferas de nylon preto com Ø 50mm, dois volantes circulares com Ø 500mm, e</p>	1,00	UN	2.723,35	DYSSIL	STANDART	2.723,35	2.723,35



## Pregão Presencial 62/2022

## PROPOSTA DE FORNECIMENTO DE PRODUTOS / SERVIÇOS

CNPJ: 30.934.925/0001-70 Fornecedor: TS INDUSTRIA E COMERCIO DE EQUIPAMENTOS LTDA

E-mail: contato@tsindustrial.ind.br

Endereço: RUA SERGIPE 1042 - BELA VISTA - Erechim/RS - CEP 99704-078

Telefone: 5437123954 Fax:

Celular:

Inscrição Estadual: 0390179647

Contador: elder

Telefone contador:

Representante: IVO LUIZ BARBIERI JUNIOR

CPF: 371.932.520-20

RG: 6010075271

Endereço representante: rua aratiba 626 - CENTRO - Erechim/RS - CEP 99700-000

Telefone representante: 54991820247

E-mail representante: tay.ic@hotmail.com

Banco: 1 - BB

Agência: 132-5 - valentim zambonato - Erechim/RS

Conta: 2671-9

Data de abertura: 03/03/2021

Fornecedor enquadrado como microempresa ou empresa de pequeno porte (para obter os benefícios da lei complementar nº 123/2006).

Lote : 001 Lote 001

Nº Item	Descrição do Produto / Serviço	Qtde.	Unid.	Preço Máximo	Marca	Modelo	Preço Unitário	Preço Total
010	<p>um volante Ø 700mm, flange para fixação com 200 x 4 mm com 4 furos ovalizados 30x20mm para quatro parabolds galvanizados 5/8" x 3". Processo de Soldagem Mig e Pintura a pó eletrostática precedida de banhos químicos. Adesivo com material antivandalismo indicando os músculos trabalhados. Placa de alumínio com marca e demais informação do fabricante. Código do produto: APCO315</p> <p>Volante de rotação vertical triplo</p> <p>Aparelho fabricado em aço carbono, estrutura principal com tubo redondo 3.1/2" x 3 mm. E secundária com tubos redondos de 1", 1/4" x 2 mm, 1" x 2 mm, tampa externa 3.1/2" de plástico injetado, dois cubos torneados de 2" x 2mm, dois eixos de barra redonda trefilada 30 x 250 mm rosqueadas com porcas fixadoras travantes, dois rolamentos duplo de 20 x 42mm fixadas com parafusos e porcas galvanizadas, esferas de nylon preto com Ø 50mm, dois volantes circulares com Ø 700mm, flange para fixação com 300 x 4mm com 4 furos ovalizados 30x20mm para quatro parabolds galvanizados 5/8" x 3". Processo de Soldagem Mig e Pintura a pó eletrostática precedida de banhos químicos. Adesivo com material antivandalismo, indicando os músculos trabalhados. Placa de alumínio com marca e demais informação do fabricante. Código do produto: AMIO617</p>	10,00	UN	2.445,47	DYSSIL	STANDART	2.445,47	24.454,70

PREÇO TOTAL DO LOTE : 216.086,35

TOTAL DA PROPOSTA : 216.086,35

Validade da proposta: 60 dias

Prazo de entrega: 30 meses



TS INDUSTRIA E COMERCIO DE EQUIPAMENTOS LTDA  
CNPJ: 30.934.925/0001-70

30934925/0001-70

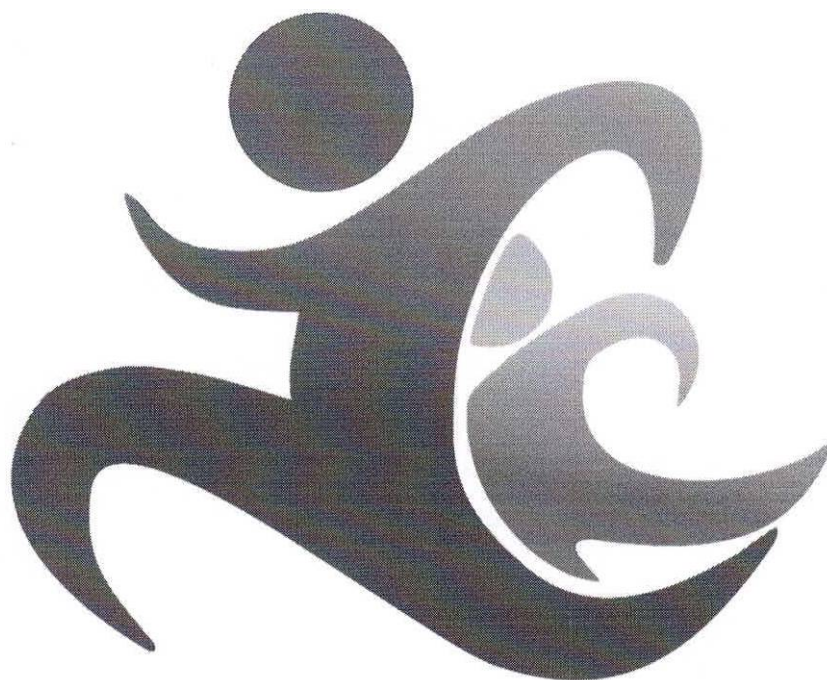
TS INDÚSTRIA E COMÉRCIO DE EQUIPAMENTOS LTDA

Rua Sergipe, 1042 - Bela Vista

CEP 99704-078

ERECIM-RS

# CATÁLAGO DEMONSTRATIVO DE EQUIPAMENTOS



**TS INDUSTRIAL**

**Marca: Dyssil**

**Fabricante: TS INDUSTRIAL**

---

Rua Sergipe, 1042-Bela Vista- Erechim/RS

[contato@tsindustrial.ind.br](mailto:contato@tsindustrial.ind.br)

[www.tsindustrial.ind.br](http://www.tsindustrial.ind.br)

(054)3712-3954

---

*[Handwritten signature in blue ink]*

*[Handwritten initials 'b' in blue ink]*

*[Handwritten scribble in blue ink]*





## Elíptico Mecânico Individual

Marca: Dyssil/Modelo: Standart



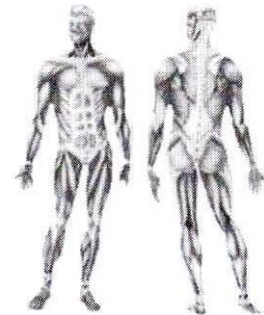
### Descritivo Técnico

Aparelho fabricado em aço carbono, estrutura principal com tubo redondo 2.1/2" x 3 mm. E secundária com tubos redondos de 2" x 2,65 mm, 1.1/2" x 2 mm, 1".1/4" x 2 mm, retangular de 30 x 50 x 2 mm, chapa calandrada em formato "U" 40 x 25 mm por 1/4", reforço triangular 50 x 75 x 3mm, dois pisantes vazados com bordas arredondadas e sem quinas com 140 x 320 x 2 mm, pé de vela, tampa externa de 2.1/2" e 2" de plástico injetado, quatro cubos torneados de 2" x 2mm e dois com 1".1/2" x 2 mm, um eixo de barra redonda trefilada 20 x 420 mm rosqueadas com porcas fixadoras travantes, quatro rolamentos duplos de 20 x 42mm na e dois rolamentos duplos de 12 x 32mm fixadas com parafusos e porcas galvanizadas 80mm, duas manoplas de borracha 1.1/4" x 200mm, flange para fixação com 200 x 4 mm com 6 furos ovalizados 30x20mm para seis parabolds galvanizados 5/8" x 3". Processo de Soldagem Mig e Pintura a pó eletrostática precedida de banhos químicos. Adesivo com material antivandalismo, indicando os músculos trabalhados. Placa de alumínio com marca e demais informação do fabricante

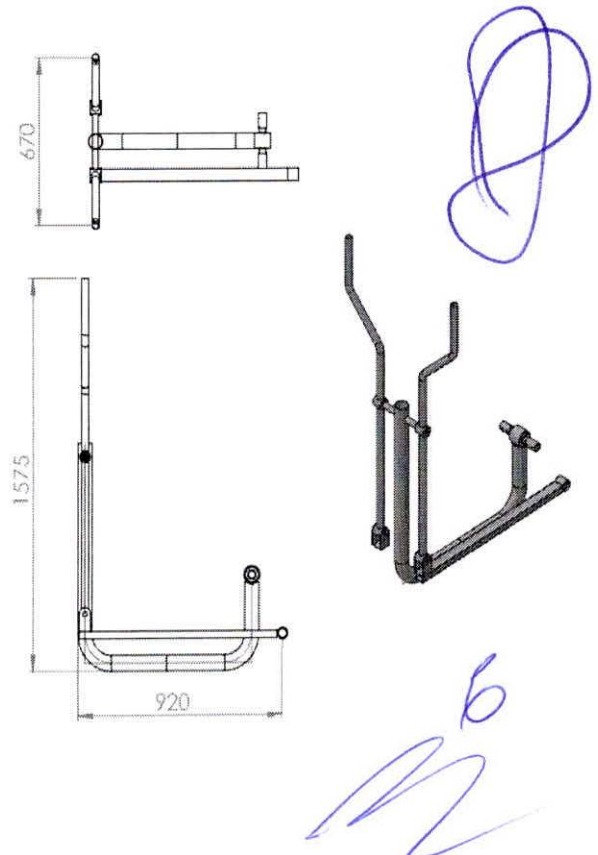
**Peso:** 28 kg

### Musculatura

Melhora a agilidade e flexibilidade dos membros inferiores, região lombar e quadris.

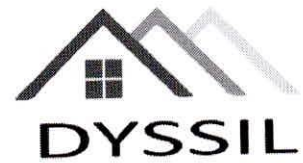


### Desenho Técnico





TS INDUSTRIA E COMERCIO DE  
EQUIPAMENTOS LTDA  
CNPJ: 30.934.925/0001-70

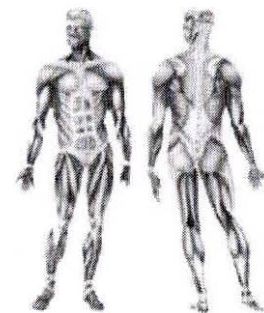


## Jogo de Barras Três Alturas com Espaldar

Marca Dyssil Modelo Standart

### Musculatura

Estimula o sistema nervoso central através do alongamento e fortalecimento dos grandes grupos musculares.



### Descritivo Técnico

Aparelho fabricado em aço carbono, estrutura principal com tubo redondo 3.1/2" x 1,5 mm. E secundária com tubos redondos 1".1/4" x 1,50 mm, flange de fixação 200x4mm com 4 furos ovalizados 30x20mm, para quatro parabolds galvanizados 5/8" x 3", tampa externa 3.1/2" de de plástico injetado. Processo de Soldagem Mig e Pintura a pó eletrostática precedida de banhos químicos. Adesivo com material antivandalismo, indicando os músculos trabalhados. Placa de alumínio com marca e demais informação do fabricante.

**Altura: 2500mm**

**Frente: 3000mm**

**Lateral: 10mm**

**Peso: 25kg**

### Desenho Técnico







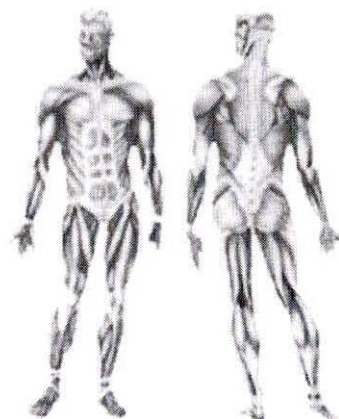
## Giro Diagonal Com Vertical/ Rotação Diagonal Dupla com Vertical Cadeirante

Marca: Dyssil – Modelo: Standart



### Musculatura

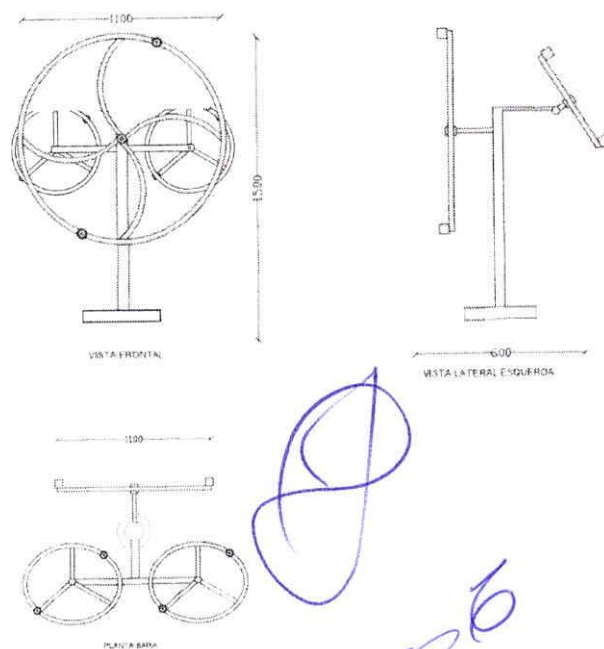
Proporciona amplitude dos movimentos dos ombros e braços, melhorando a coordenação motora.



### Descritivo Técnico

Aparelho fabricado em aço carbono, estrutura principal com tubo redondo 3.1/2" x 2 mm. E secundária com tubos redondos 1".1/4" x 2 mm, 1" x 2 mm, tampa externa 2" e duas tampa de 2" de plástico injetado, três cubos torneados de 2" x 2mm, dois eixos de barra redonda trefilada 20 x 160mm e um eixo de barra redonda trefilada 20 x 175 mm rosqueadas com porcas fixadoras travantes, três rolamentos duplos de 20 x 42mm fixadas com parafusos e porcas galvanizadas, esferas de nylon preto com Ø 50mm, dois volantes circulares com Ø 500mm, e um volante Ø 700mm, flange para fixação com 200 x 4 mm com 4 furos ovalizados 30x20mm para quatro parabolds galvanizados 5/8" x 3". Processo de Soldagem Mig e Pintura a pó eletrostática precedida de banhos químicos. Adesivo com material antivandalismo indicando os músculos trabalhados. Placa de alumínio com marca e demais informação do fabricante.

### Desenho Técnico



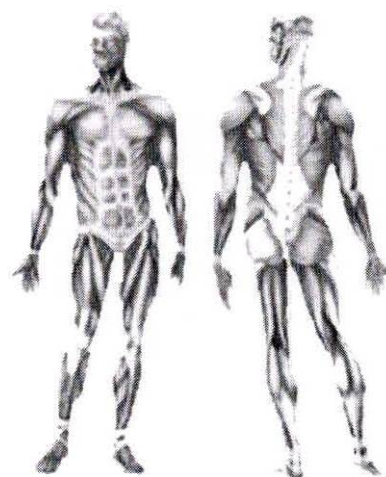


## Desenvolvimento

Marca Dyssil – Modelo Standart

### Musculatura

Fortalece as musculaturas do peito, costas e braço.

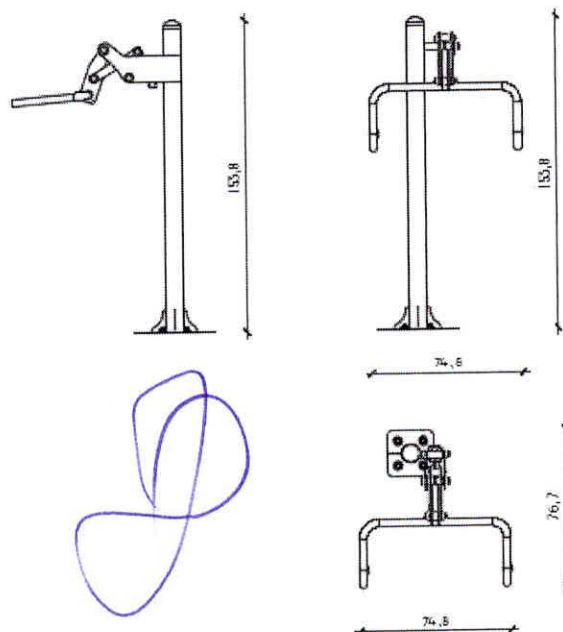


### Descritivo Técnico

Aparelho fabricado em aço carbono, estrutura principal com tubo redondo 3.1/2" x 2 mm. E secundária com tubos redondos 2" x 2 mm, 1".1/4" x 2 mm, tampa externa 3.1/2" e 2" de plástico injetado, batente de borracha de 2", duas manoplas de borracha 1.1/4" x 150mm, um cubo torneado de 2" x 2 mm, um eixo de barra redonda trefilada 20 x 160 mm rosqueadas com porcas fixadoras travantes, dois rolamentos duplos de 20 x 42mm fixadas com parafusos e porcas galvanizadas, dois discos de peso com 300 x 8 mm, flange para fixação com 200 x 4 mm com 4 furos ovalizados 30x20mm para quatro parabolds galvanizados 5/8" x 3". Processo de Soldagem Mig e Pintura a pó eletrostática precedida de banhos químicos. Adesivo com material antivandalismo indicando os músculos trabalhados. Placa de alumínio com marca e demais informação do fabricante

Altura: 1530,80 mm/ Frente: 740,80mm/ Lateral:  
760,70mm/ Peso: 19 kg

### Desenho Técnico







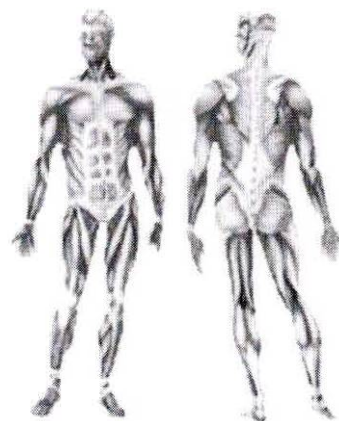
## Supino Cadeirante

Marca: Dyssil – Modelo: Standart



### Musculatura

Fortalece os grupos musculares do peitoral, ombros e articulações dos braços.



### Descritivo Técnico

Aparelho fabricado em aço carbono, estrutura principal com tubo redondo 2.1/2" x 2 mm. E secundária com tubos redondos de 2" x 2,65 mm, 1".1/2" x 2 mm, 1".1/4" x 2 mm, chapa calandrada em formato "U" 40 x 25 mm por 1/4", batente de borracha de 2", dois cubo torneados com 1".1/2" x 2 mm, quatro rolamentos duplos de 12 x 32mm fixadas com parafusos e porcas galvanizadas 80 mm, duas manoplas de borracha 1.1/4" x 150mm, dois discos de peso com 300 x 8 mm, três orelhas de fixação 60 x 35 x 4 mm com furo de 10 mm para parabolds galvanizados 3/8" x 3". Processo de Soldagem Mig e Pintura a pó eletrostática precedida de banhos químicos. Adesivo com material antivandalismo, indicando os músculos trabalhados. Placa de alumínio com marca e demais informação do fabricante

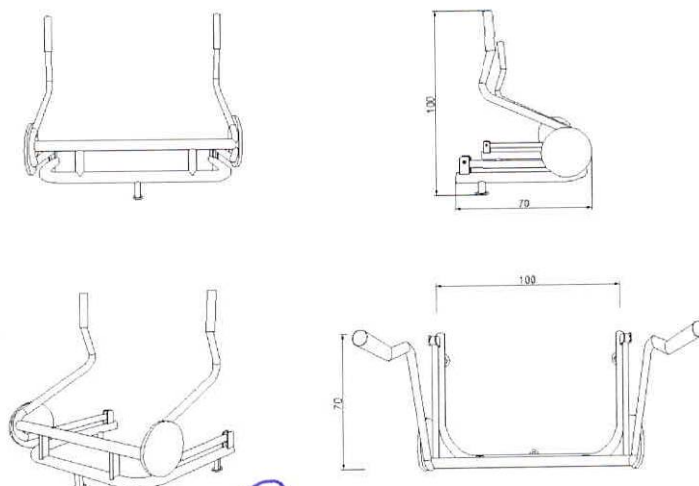
**Frente: 1000mm**

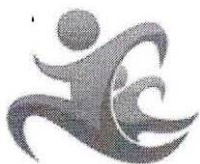
**Lateral: 1000mm**

**Altura: 700mm**

**Peso: 23kg**

### Desenho Técnico





## Remador Individual/ Remada Sentada Simples

Marca: Dyssil – Modelo: Standart



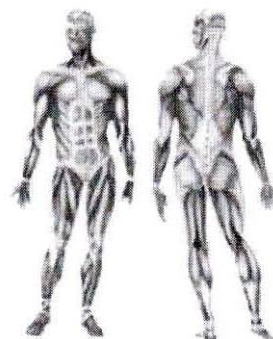
### Descritivo Técnico

Aparelho fabricado em aço carbono, estrutura principal com tubo redondo 2.1/2" x 2 mm. E secundária com tubos redondos de 2" x 2,65 mm, 1".1/2" x 2 mm, 1".1/4" x 2 mm, chapa calandrada em formato "U" 40 x 25 mm por 1/4", reforço triangular 50 x 75 x 3mm, um assento com bordas arredondadas e sem quinas com 350 x 270 x 130 com 2mm, batente de borracha de 2", um cubo torneados de 2" x 2mm e três com 1".1/2" x 2 mm, dois rolamentos duplos de 20 x 42mm e seis rolamentos duplos de 12 x 32mm fixadas com parafusos e porcas galvanizadas 80mm quatromanoplas de borracha 1.1/4" x 150mm, flange para fixação com 200 x 1/4" com 4 furos ovalizados 30x20mm para quatro parabolds galvanizados 5/8" x 3". Processo de Soldagem Mig e Pintura a pó eletrostática precedida de banhos químicos. Adesivo com material antivandalismo, indicando os músculos trabalhados. Placa de alumínio com marca e demais informação do fabricante.

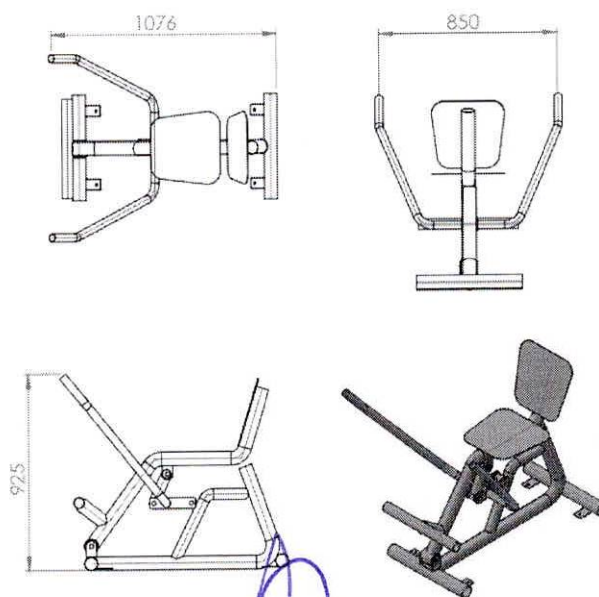
**Altura: 1220 mm, Largura: 600 mm, Profundidade: 800 mm, Peso: 28 kg.**

### Musculatura

Fortalece a musculatura das costas e ombros.



### Desenho Técnico





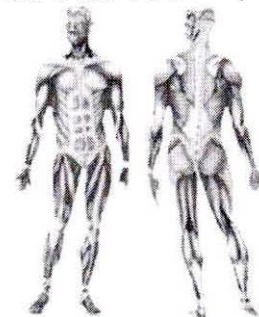


## Surf com Pressão de Pernas

Marca Dyssil- Modelo Standart

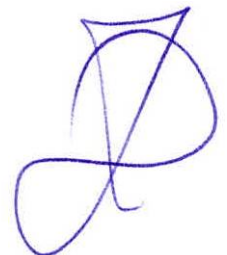
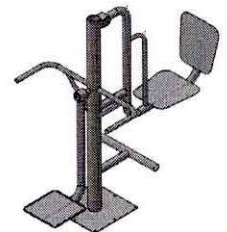
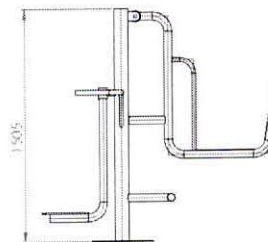
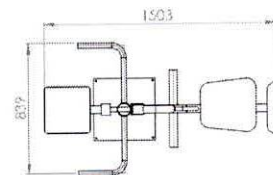
### Musculatura

Melhora a flexibilidade e agilidade dos membros inferiores, quadris e região lombar e fortalece a musculatura das coxas e quadris.



### Descritivo Técnico

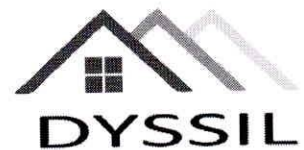
Aparelho fabricado em aço carbono, estrutura principal com tubo redondo 3.1/2" x 3 mm. E secundária com tubos redondos de 2" x 2,65 mm, 1.1/4" x 2 mm, 1" x 2 mm, dois assentos com bordas arredondadas e sem quinas com 350 x 270 x 130 com 2 mm, batente de borracha de 2", um cubotorneados de 2.1/2" x 2mm e um com 2" x 2,65 mm, dois rolamentos de 20x42mm e dois rolamentos de 30 x 62mm fixadas com parafusos e porcas galvanizadas 3/4", um eixo de barra redonda trefilada 175 x 30 mm, reforço triangular 150 x 60 x 3mm, dois pisantes vazados com bordas arredondadas e sem quinas com 140 x 320 x 2 mm, duas manoplas de borracha 1.1/4" x 150mm e duas manoplas de borracha 2" x 150mm, uma tampa externa 3.1/2", uma de 2.1/2" e uma 2" de plástico injetado, flange para fixação com 200 x 4 mm com 6 furos ovalizados 30x20mm para seis parabolds galvanizados 5/8" x 5". Processo de Soldagem Mig e Pintura a pó eletrostática precedida de banhos químicos. Adesivo com material antivandalismo, indicando os músculos trabalhados. Placa de alumínio com marca e demais informação do fabricante.



Altura: 1,55m compr.: 0,80m largura: 1,63m peso: 39,1kg



TS INDUSTRIA E COMERCIO DE  
EQUIPAMENTOS LTDA  
CNPJ: 30.934.925/0001-70



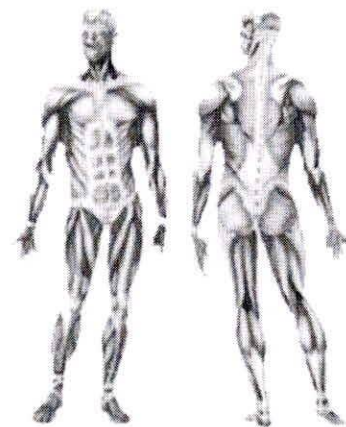
## Simulador de Caminhada Individual/ Simulador de percurso individual

Marca Dyssil- Modelo Standart



### Musculatura

Aumenta a mobilidade dos membros inferiores e desenvolve a coordenação motora.

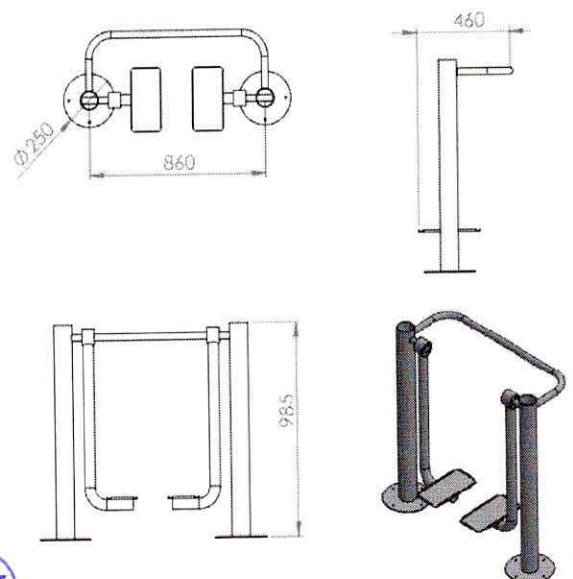


### Descritivo Técnico

Aparelho fabricado em aço carbono, estrutura principal com tubo redondo 2.1/2" x 2 mm. E secundária com tubos redondos de 2" x 2,65 mm, , 1".1/4" x 2 mm, reforço triangular 50 x 75 x 3mm, dois pisantes vazados com bordas arredondadas e sem quinas com 140 x 320 x 2 mm, tampa externa 2" de plástico injetado, quatro cubos torneados de 2" x 2mm, dois eixos de barra redonda trefilada 19,05 x 200 mm rosqueadas com porcas fixadoras travantes, quatro rolamentos duplos de 20 x 42mm na parte superior, flange para fixação com 200 x 1/4" com 4 furos ovalizados 30x20mm para quatro parabolds galvanizados 5/8" x 3". Processo de Soldagem Mig e Pintura a pó eletrostática precedida de banhos químicos. Adesivo com material antivandalismo, indicando os músculos trabalhados. Placa de alumínio com marca e demais informação do fabricante.

**Dimensões: Altura: 1,20m Largura: 1,00m Comprimento: 0,70m Peso:30kg**

### Desenho Técnico

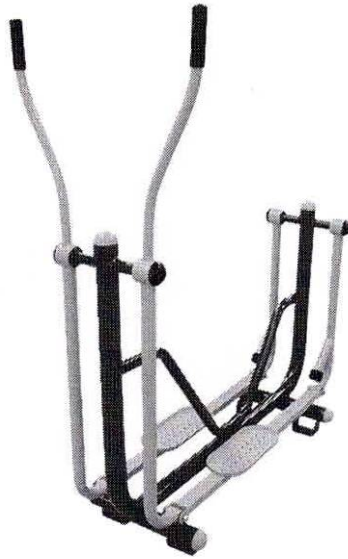






## Simulador de Esqui Individual

Marca: Dyssil – Modelo : Standart

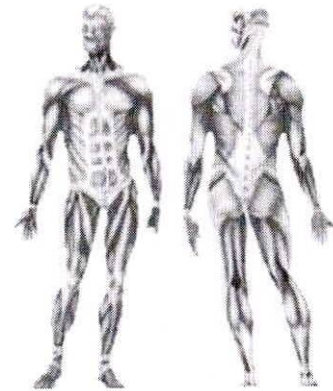


### Descritivo Técnico

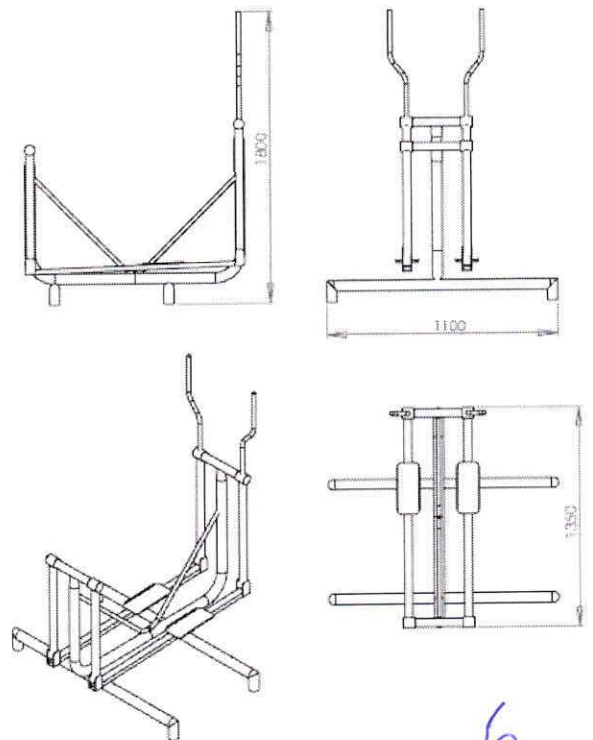
Aparelho fabricado em aço carbono, estrutura principal com tubo redondo 2.1/2" x 2 mm. E secundária com tubos redondos de 2" x 2,65 mm, 1".1/2" x 2 mm, 1".1/4" x 2 mm, 1" x 2 mm, retangular de 30 x 50 x 2 mm, chapa calandrada em formato "U" 40 x 25 mm por 1/4", reforço triangular 50 x 75 x 3mm, dois pisantes vazados com bordas arredondadas e sem quinas com 140 x 320 x 2 mm, tampa externa 2" de plástico injetado, quatro cubos torneados de 2" x 2mm e quatro com 1".1/2" x 2 mm, dois eixos de barra redonda trefilada 19,05 x 420 mm rosqueadas com porcas fixadoras travantes, quatro rolamentos duplos de 20 x 42mm na parte superior e quatro rolamentos duplos de 12 x 32mm fixadas com parafusos e porcas galvanizadas 80mm, manoplas de borracha 1.1/4" x 200mm, flange para fixação com 200 x 1/4" com 4 furos ovalizados 30x20mm para quatro parabolds galvanizados 5/8" x 3". Processo de Soldagem Mig e Pintura a pó eletrostática precedida de banhos químicos. Adesivo com material antivandalismo, indicando os músculos trabalhados. Placa de alumínio com marca e demais informação do fabricante. **Altura: 1800 mm**  
**Frente: 1100 mm/ Lateral: 1350 mm/ Peso: 39 kg**

### Musculatura

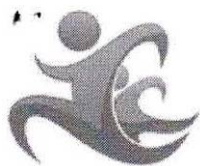
Alonga as articulações dos membros superiores, cintura escapular, tronco e cintura pélvica.



### Desenho Técnico



*[Handwritten signature and number 6]*

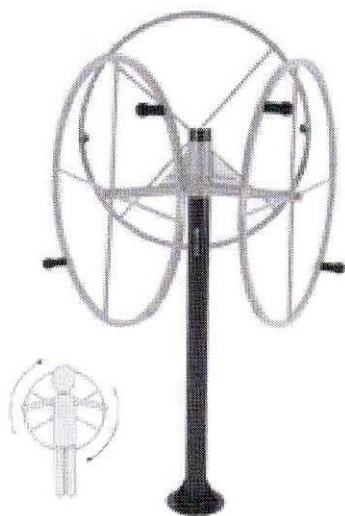


## Roda Vertical Tripla/ Rotação Vertical Triplo

### Volante de Rotação Vertical- Marca Dyssil – Modelo Standart

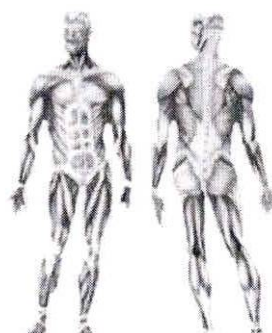
#### Musculatura

Trabalha todas as articulações dos ombros e cotovelos, proporcionando aumento da coordenação motora da parte superior.

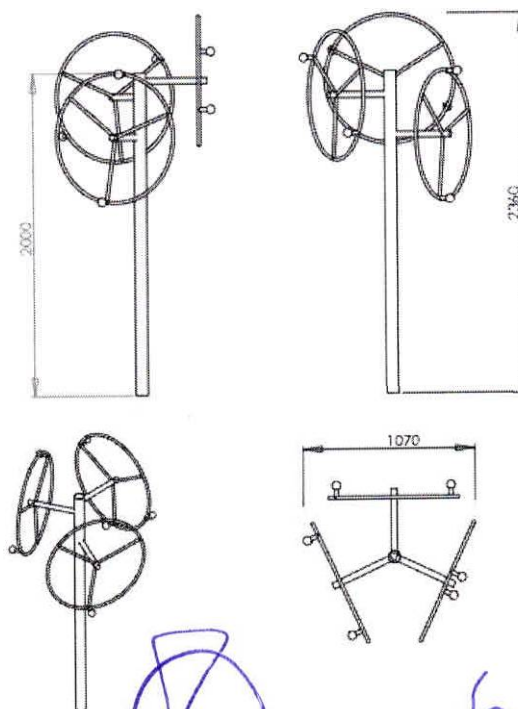


#### Descritivo Técnico

Aparelho fabricado em aço carbono, estrutura principal com tubo redondo 3.1/2" x 3 mm. E secundária com tubos redondos de 1".1/4" x 2 mm, 1" x 2 mm, tampa externa 3.1/2" de plástico injetado, dois cubos torneados de 2" x 2mm, dois eixos de barra redonda trefilada 30 x 250 mm rosqueadas com porcas fixadoras travantes, dois rolamentos duplo de 20 x 42mm fixadas com parafusos e porcas galvanizadas, esferas de nylon preto com Ø 50mm, dois volantes circulares com Ø 700mm, flange para fixação com 300 x 4mm com 4 furos ovalizados 30x20mm para quatro parabolds galvanizados 5/8" x 3". Processo de Soldagem Mig e Pintura a pó eletrostática precedida de banhos químicos. Adesivo com material antivandalismo, indicando os músculos trabalhados. Placa de alumínio com marca e demais informação do fabricante.



#### Desenho Técnico







# TS INDUSTRIA E COMERCIO DE EQUIPAMENTOS LTDA

CNPJ: 30.934.925/0001-70

## LAUDO TÉCNICO DE ERGONOMIA E BIOMECÂNICA

Laudo técnico solicitado pela empresa TS Indústria e Comércio de Equipamentos LTDA, inscrita no CNPJ 30.934.925/0001-70, localizada na Rua Sergipe, 1042 – Bairro Bela Vista – Erechim/RS, embasado na vistoria técnica feita pelos profissionais abaixo assinados, devidamente credenciados atestando que os equipamentos de academia ao ar livre, equipamentos para portadores de necessidades especiais, brinquedos de praças e playgrounds possuem resistência, durabilidade e estão ergonômica e biomecânica aprovados para realização de atividade, no que diz respeito ao público adulto, idoso e infantil. Os equipamentos e brinquedos avaliados são os seguintes.

### EQUIPAMENTOS DE ACADEMIA AO AR LIVRE

Abdominal individual- Prancha abdominal individual
Abdominal duplo - Prancha para abdominal dupla
Adução e Abdução de Braços
Adução e Abdução de Pernas
Along Flex
Alongador três alturas – Barra Giratória
Aparelho adutor e abdutor
Barra de apoio
Barra de Marinheiro
Barras paralelas
Barra Fixa
Barra fixa 1 altura
Barra fixa 2 alturas
Cadeira bike individual – Simulador de Bicicleta Individual
Cadeira bike dupla– Simulador de Bicicleta duplo
Cadeira bike tripla– Simulador de Bicicleta triplo
Cadeira multi-exercício- 6 funções – Multi Exercitador 6 funções
Cadeira multi-exercício- 3 funções
Circuito de musculação - Calistênia
Conjunto 4 em 1
Conjunto olímpico
Elíptico mecânico simples
Elíptico mecânico duplo
Elíptico mecânico triplo
Escada Horizontal
Espaldar
Extensor lombar

Flexor de pernas
Jogo de barras três alturas sem espaldar
Jogo de Barras três alturas com espaldar
Pressão de Pernas simples – Leg Press individual
Pressão de Pernas duplo- Leg Press Duplo
Pressão de Pernas triplo- Leg Press Triplo
Pressão de pernas com Surf – Leg Press com Surf / Prancha de Movimentação Lateral
Monobloco
Multi Exercitador 6 funções
Multi Exercitador 7 funções
Multi Estação
Peitoral duplo
Peitoral com puxada alta – Peitoral com puxador
Placa Orientativa Vertical
Placa Orientativa Horizontal
Puxador / Puxada alta
Puxada alta simples
Puxada alta dupla
Volante de rotação inclinada individual – Rotação Diagonal Individual
Volante de rotação inclinada dupla - Rotação Diagonal Dupla
Volante de rotação inclinada tripla - Rotação Diagonal Tripla
Volante de rotação vertical individual – Rotação Vertical Individual
Volante de rotação vertical dupla – Rotação Vertical dupla

Rua Sergipe, N° 1042, Bela Vista, Erechim-RS, Cep 99704-078 – Fone (54)3712-3954

licitacao@tsindustrial.ind.br compras@tsindustrial.ind.br

Confira os dados do ato em: <https://selodigital.tjpb.jus.br> ou Consulte o Documento em: <https://azevedobastos.not.br/documento/138581603210095949023>



**CARTÓRIO**  
Autenticação Digital Código: 138581603210095949023-1  
Data: 16/03/2021 15:39:54  
Valor Total do Ato: R\$ 4,66  
Selo Digital Tipo Normal C: ALG65236-MVQ4;



**Cartório Azevedo Bastos**  
Av. Presidente Epitácio Pessoa - 1145  
Bairro dos Estados, João Pessoa - PB  
(83) 3244-5404 - cartorio@azevedobastos.not.br  
<https://azevedobastos.not.br>

Váber Azevedo de M. Cavalcanti  
Titular







# TS INDUSTRIA E COMERCIO DE EQUIPAMENTOS LTDA

CNPJ: 30.934.925/0001-70

Volante de rotação vertical tripla – Rotação Vertical tripla	Simulador de esqui individual
Rotação dupla inclinada com rotação vertical	Simulador de esqui duplo
Simulador de caminhada simples – Simulador de Percurso Individual	Simulador de esqui triplo
Simulador de caminhada duplo – Simulador de Percurso Duplo	Simulador de remada sentada simples – Remador individual
Simulador de caminhada triplo – Simulador de Percurso Triplo	Simulador de remada sentada dupla – Remador Duplo
Simulador de cavalgada individual	Simulador de remada sentada tripla – Remador Triplo
Simulador de cavalgada duplo	Prancha de movimentação lateral- Surf individual
Simulador de cavalgada triplo	Prancha de movimentação lateral – Surf duplo
Simulador de escada simples	Torre de Elevação de Braços
Simulador de escada duplo	Twister duplo
Simulador de escada triplo	Twister triplo

## EQUIPAMENTOS DE ACADEMIA AO AR LIVRE ESPECIAIS

Bicicleta Manual dupla	Puxada alta simples
Giro de Punho	Puxada alta dupla
Desenvolvimento para especiais	Puxada com Desenvolvimento
Jogo de Barras 4 alturas	Remada sentada para especiais
Máquina Abdominal	Rotação duplo inclinada com vertical para especiais
Máquina Bíceps	Roda de Ombros
Máquina Tríceps	Supino inclinado sentado para especiais
Máquina Supino	Torre de Bicicleta
Máquina Remada	Volante de rotação vertical para especiais
Peitoral	Voador Peitoral conj. Voador Dorsal
Puxada alta para especiais	

## BRINQUEDOS DE PRAÇA E PLAYGROUNDS

Balanço com 2 lugares em metal	Conjunto de Brinquedos 3x1
Balanço com 3 lugares em metal	Escada/ Escalada Torcida
Balanço com 4 lugares em metal	Escada horizontal em metal
Balanço vai e vem em metal	Escalada Meia Lua / Escalada Globo
Brinquelândia	Escalada trepa-trepa
Bumerangue Equilibrista	Escorregador em metal
Carrossel 6 lugares / Gira – Gira 6 lugares	Escorregador Rolete
Carrossel 8 lugares / Gira- Gira 8 lugares	Gangorra com 2 lugares em metal
Carrossel de Pé	Gangorra com 4 lugares em metal
Cavalinho Mola	Gangorra com 6 lugares em metal
Cavalinho Duplo	Gangorra com 8 lugares em metal
Cesto Giratório	Gangorra Cruzada
Cirandinha	Gangorra de Nível

Rua Sergipe, N° 1042, Bela Vista, Erechim-RS, Cep 99704-078 – Fone (54)3712-3954

licitacao@tsindustrial.ind.br compras@tsindustrial.ind.br

Confira os dados do ato em: <https://selodigital.tjpb.jus.br> ou Consulte o Documento em: <https://azevedobastos.not.br/documento/138581603210095949023>



CARTÓRIO

Autenticação Digital Código: 138581603210095949023-2  
Data: 16/03/2021 15:39:55  
Valor Total do Ato: R\$ 4,66  
Selo Digital Tipo Normal C: ALG65237-MN49;



CNPJ: 06.870-0

**Cartório Azevedo Bastos**  
Av. Presidente Epitácio Pessoa - 1145  
Bairro dos Estados, João Pessoa - PB  
(83) 3244-5404 - cartorio@azevedobastos.not.br  
<https://azevedobastos.not.br>

Valber Azevedo de M. Cavalcanti  
Titular

TJPB



O presente documento digital foi conferido com o original e assinado digitalmente por MARCELO TIMOTEO DE OLIVEIRA, em terça-feira, 16 de março de 2021 16:10:31 GMT-03:00, CNS: 06.870-0 - 1º OFÍCIO DE REGISTRO CIVIL DAS PESSOAS NATURAIS E TABELIONATO DE NOTAS/PB, nos termos da medida provisória N. 2.200-2 de 24 de agosto de 2001. Sua autenticidade deverá ser confirmada no endereço eletrônico [www.cenad.org.br/autenticidade](http://www.cenad.org.br/autenticidade). O presente documento digital pode ser convertido em papel por meio de autenticação no Tabelaionato de Notas. Provimto nº 100/2020 CNJ - artigo 22.





**TS INDUSTRIA E COMERCIO DE EQUIPAMENTOS LTDA**  
**CNPJ: 30.934.925/0001-70**

Gangorra Pé Equilibrista
Gira- Gira da Turminha
Gira- Gira Globo - Planeta Terra
Labirinto em metal
Lambreta Simples
Lambreta Dupla
Lambreta Tripla
Minimulti Infantil
Multi- Infantil 5 funções
Multi-brink em metal
Pá Carregadeira
Passeio do Macaco
Playground castelo Mexicano
Ponte Corrente
Ponto de Equilíbrio
S Equilíbrio
Trepa Trepa
Tornado Triplo
Túnel do Tempo
Vai e Vem
Playground 1 torres

Playground 2 torres
Playground 3 torres
Playground 4 torres
Playground 5 torres
Playground 6 torres
Playground 7 torres
Playground 8 torres
Playground 9 torres
Playground 10 torres
Balanco com 2 lugares em madeira auto-clavada
Balanco com 3 lugares em madeira auto-clavada
Balanco com 4 lugares em madeira auto-clavada
Balanco vai e vem em madeira auto-clavada
Brinquelândia em madeira
Casa de Boneca
Casa do Tarzan
Escorregador em madeira auto-clavada
Escada horizontal em madeira auto-clavada
Gangorra com 2 lugares em madeira auto-clavada
Gangorra com 4 lugares em madeira auto-clavada
Gangorra com 6 lugares em madeira auto-clavada

**BRINQUEDOS DE PRAÇA ACESSÍVEIS**

Balanco Acessível com balanco normal
Balanco Individual Acessível
Balanco vai e vem Acessível

Carrossel Acessível
Gangorra Acessível

**MOBILIÁRIO URBANO**

Banco sem encosto em metal
Banco com encosto em metal
Parada de Ônibus
Lixeira simples em metal
Lixeira dupla em metal
Banco sem encosto em madeira

Banco com encosto em madeira
Lixeira simples em madeira
Lixeira dupla em madeira
Bicicletário
Placa orientativa
Placa

Atestamos também que os equipamentos e brinquedos vistoriados possibilitam o trabalho de acordo com o que preconiza a atividade física voltada para a saúde e qualidade de vida, sugerindo fases de iniciação e progressão gradativa obedecendo às individualidades de cada usuário. Os equipamentos estão de acordo com as exigências de fisiologia humana como um todo, e foram produzidos dentro das normas de segurança da legislação brasileira. Atestamos também, que os brinquedos e playgrounds foram analisados de acordo

Rua Sergipe, N° 1042, Bela Vista, Erechim-RS, Cep 99704-078 – Fone (54)3712-3954  
[licitacao@tsindustrial.ind.br](mailto:licitacao@tsindustrial.ind.br) [compras@tsindustrial.ind.br](mailto:compras@tsindustrial.ind.br)

Confira os dados do ato em: <https://selodigital.tjpb.jus.br> ou Consulte o Documento em: <https://azevedobastos.not.br/documento/138581603210095949023>



**CARTÓRIO**  
 Autenticação Digital Código: 138581603210095949023-3  
 Data: 16/03/2021 15:39:55  
 Valor Total do Ato: R\$ 4,66  
 Selo Digital Tipo Normal C: ALG65238-5VE2;



**Cartório Azevedo Bastos**  
 Av. Presidente Epitácio Pessoa - 1145  
 Bairro dos Estados, João Pessoa - PB  
 (83) 3244-5404 - [cartorio@azevedobastos.not.br](mailto:cartorio@azevedobastos.not.br)  
<https://azevedobastos.not.br>

Valber Azevedo de M. Cavalcanti  
 Titular



O presente documento digital foi conferido com o original e assinado digitalmente por MARCELO TIMOTEO DE OLIVEIRA, em terça-feira, 16 de março de 2021 16:10:31 GMT-03:00, CNS: 06.870-0 - 1º OFÍCIO DE REGISTRO CIVIL DAS PESSOAS NATURAIS E TABELIONATO DE NOTAS/PB, nos termos da medida provisória N. 2.200-2 de 24 de agosto de 2001. Sua autenticidade deverá ser confirmada no endereço eletrônico [www.cenad.org.br/autenticidade](http://www.cenad.org.br/autenticidade). O presente documento digital pode ser convertido em papel por meio de autenticação no Tabelionato de Notas. Provimto nº 100/2020 CNJ - artigo 22.





# TS INDUSTRIA E COMERCIO DE EQUIPAMENTOS LTDA

CNPJ: 30.934.925/0001-70

com as normas ABNT NBR 16071/2012; NBR 300; NBR 11003/2009; NBR 10443/2008; NBR 8094/1983; NBR 9209/1986; NBR 87, proporcionando uma iniciação para saúde e qualidade de vida desde a infância.

Erechim, 10 de Fevereiro de 2021.

2º TABELIONATO  
ERECHIM - RS

*Edemar Comby*

Edemar Comby  
Engenheiro Mecânico  
CREA/RS 242935

2º TABELIONATO  
ERECHIM - RS

*Suelen Arsego*

Suelen Arsego  
Fisioterapeuta  
CREFITO 140.599F

2º TABELIONATO  
ERECHIM - RS

*Roger A.S. Staczack*

Roger Antônio Girardi Staczack  
Educação Física  
CONFEF 029739-G/RS

2º TABELIONATO  
ERECHIM - RS

*Maiara I. Orlowski*

Maiara I. Orlowski  
Arquiteta Urbanista  
CAU A63032-2



2º TABELIONATO - Bel. Waldir Ailton Timm - Tabelião  
Rua Itália, 110 - 99700-014 - Erechim - RS - Fone: (54) 3321.5772  
E-mail: tabelionato@timm.not.br

Reconheço a autenticidade da firma de Roger Antonio Girardi Staczack, indicada com a seta. Em testemunho da verdade. Erechim, 10 de março de 2021. 995062 - 28149. Emol: R\$ 5,30 + Selo digital: R\$ 1,40. 0183.01.2000001.76990

Bel. Roberto Cavassolla  
Tabelião Designado  
2º Tabelionato- Erechim-RS



2º TABELIONATO - Bel. Waldir Ailton Timm - Tabelião  
Rua Itália, 110 - 99700-014 - Erechim - RS - Fone: (54) 3321.5772  
E-mail: tabelionato@timm.not.br

Reconheço a autenticidade da firma de Suelen Arsego, indicada com a seta. Em testemunho da verdade. Erechim, 11 de março de 2021. 996230 - 34183. Emol: R\$ 5,30 + Selo digital: R\$ 1,40. 0183.01.2000001.77382

Bel. Roberto Cavassolla  
Tabelião Designado  
2º Tabelionato- Erechim-RS



2º TABELIONATO - Bel. Waldir Ailton Timm - Tabelião  
Rua Itália, 110 - 99700-014 - Erechim - RS - Fone: (54) 3321.5772  
E-mail: tabelionato@timm.not.br

Reconheço a autenticidade da firma de Maiara I. Orlowski, indicada com a seta. Em testemunho da verdade. Erechim, 12 de março de 2021. 995455 - 28560. Emol: R\$ 5,30 + Selo digital: R\$ 1,40. 0183.01.2000001.77872

Bel. Roberto Cavassolla  
Tabelião Designado  
2º Tabelionato- Erechim-RS

Rua Sergipe, N° 1042, Bela Vista, Erechim-RS, Cep 99704-078 – Fone (54)3712-3954

licitacao@tsindustrial.ind.br compras@tsindustrial.ind.br

Confira os dados do ato em: <https://selodigital.tjpb.jus.br> ou Consulte o Documento em: <https://azevedobastos.not.br/documento/138581603210095949023>



**CARTÓRIO**  
Autenticação Digital Código: 138581603210095949023-4  
Data: 16/03/2021 15:39:55  
Valor Total do Ato: R\$ 4,66  
Selo Digital Tipo Normal C: ALG65239-MC55;



**Cartório Azevedo Bastos**  
Av. Presidente Epitácio Passos - 1145  
Bairro dos Estados, João Pessoa - PB  
(83) 3244-5404 - cartorio@azevedobastos.not.br  
<https://azevedobastos.not.br>

Valber Azevedo de M. Cavalcanti  
Titular



O presente documento digital foi conferido com o original e assinado digitalmente por MARCELO TIMOTEO DE OLIVEIRA, em terça-feira, 16 de março de 2021 16:10:31 GMT-03:00. CNS: 06.870-0 - 1º OFÍCIO DE REGISTRO CIVIL DAS PESSOAS NATURAIS E TABELIONATO DE NOTAS/PB, nos termos da medida provisória N. 2.200-2 de 24 de agosto de 2001. Sua autenticidade deverá ser confirmada no endereço eletrônico [www.cenad.org.br/autenticidade](http://www.cenad.org.br/autenticidade). O presente documento digital pode ser convertido em papel por meio de autenticação no Tabelionato de Notas. Proveniente nº 100/2020 CNJ - artigo 22.



REPÚBLICA FEDERATIVA DO BRASIL  
ESTADO DA PARAÍBA  
CARTÓRIO AZEVEDO BASTOS  
FUNDADO EM 1888

PRIMEIRO REGISTRO CIVIL DE NASCIMENTO E ÓBITOS E PRIVATIVO DE CASAMENTOS, INTERDIÇÕES E TUTELAS DA COMARCA DE JOÃO PESSOA

Av. Epitácio Pessoa, 1145 Bairro dos Estados 58030-00, João Pessoa PB  
Tel.: (83) 3244-5404 / Fax: (83) 3244-5484  
<http://www.azevedobastos.not.br>  
E-mail: [cartorio@azevedobastos.not.br](mailto:cartorio@azevedobastos.not.br)



DECLARAÇÃO DE SERVIÇO DE AUTENTICAÇÃO DIGITAL

O Bel. Válber Azevêdo de Miranda Cavalcanti, Oficial do Primeiro Registro Civil de Nascimentos e Óbitos e Privativo de Casamentos, Interdições e Tutelas com atribuição de autenticar e reconhecer firmas da Comarca de João Pessoa Capital do Estado da Paraíba, em virtude de Lei, etc...

DECLARO ainda que, para garantir transparência e segurança jurídica de todos os atos oriundos da atividade Notarial e Registral no Estado da Paraíba, foi instituído pela Lei Nº 10.132, de 06 de novembro de 2013, a aplicação obrigatória de um Selo Digital de Fiscalização Extrajudicial em todos os atos de notas e registro, composto de um código único (por exemplo: Selo Digital: ABC12345-X1X2) e dessa forma, cada autenticação processada pela nossa Serventia pode ser verificada e confirmada tantas vezes quanto for necessário através do site do Tribunal de Justiça do Estado da Paraíba, endereço <https://corregedoria.tjpb.jus.br/selo-digital/>.

A autenticação digital do documento faz prova de que, na data e hora em que ela foi realizada, a empresa TS INDUSTRIA E COMERCIO DE EQUIPAMENTOS LTDA tinha posse de um documento com as mesmas características que foram reproduzidas na cópia autenticada, sendo da empresa TS INDUSTRIA E COMERCIO DE EQUIPAMENTOS LTDA a responsabilidade, única e exclusiva, pela idoneidade do documento apresentado a este Cartório.

Nesse sentido, declaro que a TS INDUSTRIA E COMERCIO DE EQUIPAMENTOS LTDA assumiu, nos termos do artigo 8º, §1º, do Decreto nº 10.278/2020, que regulamentou o artigo 3º, inciso X, da Lei Federal nº 13.874/2019 e o artigo 2º-A da Lei Federal 12.682/2012, a responsabilidade pelo processo de digitalização dos documentos físicos, garantindo perante este Cartório e terceiros, a sua autoria e integridade.

De acordo com o disposto no artigo 2º-A, §7º, da Lei Federal nº 12.682/2012, o documento em anexo, identificado individualmente em cada Código de Autenticação Digital<sup>1</sup> ou na referida sequência, poderá ser reproduzido em papel ou em qualquer outro meio físico.

Esta DECLARAÇÃO foi emitida em **01/04/2021 15:39:06 (hora local)** através do sistema de autenticação digital do Cartório Azevêdo Bastos, de acordo com o Art. 1º, 10º e seus §§ 1º e 2º da MP 2200/2001, como também, o documento eletrônico autenticado contendo o Certificado Digital do titular do Cartório Azevêdo Bastos, poderá ser solicitado diretamente a empresa TS INDUSTRIA E COMERCIO DE EQUIPAMENTOS LTDA ou ao Cartório pelo endereço de e-mail [autentica@azevedobastos.not.br](mailto:autentica@azevedobastos.not.br) Para informações mais detalhadas deste ato, acesse o site <https://autdigital.azevedobastos.not.br> e informe o Código de Autenticação Digital

Esta Declaração é válida por **tempo indeterminado** e está disponível para consulta em nosso site.

<sup>1</sup>Código de Autenticação Digital: 138581603210095949023-1 a 138581603210095949023-4

<sup>2</sup>Legislações Vigentes: Lei Federal nº 8.935/94, Lei Federal nº 10.406/2002, Medida Provisória nº 2200/2001, Lei Federal nº 13.105/2015, Lei Estadual nº 8.721/2008, Lei Estadual nº 10.132/2013, Provimento CGJ N° 003/2014 e Provimento CNJ N° 100/2020.

O referido é verdade, dou fé.

CHAVE DIGITAL

00005b1d734fd94f057f2d69fe6bc05b2d7fa9324add5b7b09041aa12eb09b148ce12c41f72d74eccd504de50b61ddc174b76c21e0bb2f6a83191e02afbe7862751d8d469b4f5508690047d65cbdac1b



6



## CONTRATO DE PRESTAÇÃO DE SERVIÇOS

Partes:

A) **TS INDUSTRIA E COMERCIO DE EQUIPAMENTOS LTDA**, pessoa jurídica de direito privado, estabelecida na Rua Sergipe, 1042, Bairro Bela Vista – Erechim- RS, inscrita no **CNPJ 30.934.925/0001-70**, Insc. Estadual 039/0179647, Insc. Municipal 103400, neste ato representado pelo Sócio **Sr. GERVÁSIO FINCK**, brasileiro, separado, comerciante, residente e domiciliado na Rua Passo Fundo, 389 Apto 41- Centro - Erechim, RS, **CIC 209.248.010-34**, RG 4011571181 SSP/RS, adiante denominado **CONTRATANTE**.

B) **EDEMAR COMBY**, pessoa física, brasileiro, solteiro, **Engenheiro Mecânico**, registro **CREA-RS nº 242935**, residente e domiciliado na Rua Wladylaw Krepinski, 590 – Bairro Atlântico- Erechim- RS, **CIC 001.868.360-66**, RG 8081042494 expedida pela SSP/RS, adiante denominado **CONTRATADO**.

**CLÁUSULA PRIMEIRA:** O objeto do presente contrato é a prestação de serviços, pelo **CONTRATADO** à **CONTRATANTE**, de assumir a função de Responsável Técnico pela empresa.

Parágrafo único – A **CONTRATADA** prestará à **CONTRATANTE** as seguintes atividades: consultoria, visita técnica, planilhas orçamentárias, cronograma físico-financeiro, diário de obra, assessoramento, enfim, tudo o que for pertinente à sua capacitação profissional para manter a regularidade da atividade explorada pela **CONTRATANTE**.

**CLÁUSULA SEGUNDA:** Prazo: A vigência é por prazo indeterminado a contar de sua assinatura. É facultado às partes rescindirem o contrato com aviso por escrito com antecedência de 30 (trinta) dias.

**CLÁUSULA TERCEIRA:** A baixa da responsabilidade deverá ser comunicada ao CREA pela parte que teve a iniciativa imediatamente após o ocorrido, conforme a legislação: Resolução 336, do CONFEA,

Art. 17 - A responsabilidade técnica de qualquer profissional por pessoa jurídica fica extinta, devendo o registro ser alterado, a partir do momento em que:

- I - for requerido ao Conselho Regional, por escrito, pelo profissional ou pela pessoa jurídica, o cancelamento desse encargo;
- II - for o profissional suspenso do exercício da profissão;
- III - mudar o profissional de residência para local que, a juízo do Conselho Regional, torne impraticável o exercício dessa função;
- IV - tiver o profissional o seu registro cancelado;
- V - ocorram outras condições que, a critério do CREA, possam impedir a efetiva prestação da assistência técnica.

§ 1º - A pessoa jurídica deve, no prazo de 10 (dez) dias, promover a substituição do responsável técnico.

Confira os dados do ato em: <https://selodigital.tjpb.jus.br> ou Consulte o Documento em: <https://azevedobastos.not.br/documento/138582601214244008950>



**CARTÓRIO**  
Autenticação Digital Código: 138582601214244008950-1  
Data: 26/01/2021 14:01:05  
Valor Total do Ato: R\$ 4,66  
Selo Digital Tipo Normal C: ALC46232-Z2CR;



CNJ: 06.870-0

**Cartório Azevedo Bastos**  
Av. Presidente Epitácio Pessoa - 1145  
Bairro dos Estado, João Pessoa - PB  
(83) 3244-5404 - [cartorio@azevedobastos.not.br](mailto:cartorio@azevedobastos.not.br)  
<https://azevedobastos.not.br>

Váber Azevedo de M. Cavalcanti  
Titular

TJPB



O presente documento digital foi conferido com o original e assinado digitalmente por MARCELO TIMOTEO DE OLIVEIRA, em terça-feira, 26 de janeiro de 2021 14:11:27 GMT-03:00, CNS: 06.870-0 - 1º OFÍCIO DE REGISTRO CIVIL DAS PESSOAS NATURAIS E TABELIONATO DE NOTAS/PB, nos termos da medida provisória N. 2.200-2 de 24 de agosto de 2001. Sua autenticidade deverá ser confirmada no endereço eletrônico [www.cenad.org.br/autenticidade](http://www.cenad.org.br/autenticidade). O presente documento digital pode ser convertido em papel por meio de autenticação no Tabelionato de Notas. Provimto nº 100/2020 CNJ - artigo 22.



§ 2º - Quando o cancelamento da responsabilidade técnica for de iniciativa da pessoa jurídica, deve esta, no seu requerimento, indicar o novo responsável técnico, preenchendo os requisitos previstos nesta Resolução, e os documentos pertinentes.

§ 3º - A baixa de responsabilidade técnica requerida pelo profissional só pode ser deferida na ausência de quaisquer obrigações pendentes em seu nome, relativas ao pedido, junto ao Conselho Regional.

CLÁUSULA QUARTA: Jornada de trabalho: de 20 (vinte) horas semanais.

CLÁUSULA QUINTA: Valor: A CONTRATANTE pagará ao CONTRATADO pelos serviços efetivamente prestados a importância equivalente a 6 (seis) salários mínimos, convertidos em reais, representando nesta data R\$ 6.600,00.

CLÁUSULA SEXTA: Condições de pagamento: Será mensal, com vencimento no dia 10 de cada mês, que será pago mediante recibo.


CLÁUSULA SÉTIMA: Foro: Para solução de eventuais litígios oriundos deste contrato as partes elegem o Foro de Erechim, com renúncia expressa a qualquer outro, por mais privilegiado que seja.

Acordadas, as partes firmam o presente contrato, elaborado em 2 (duas) vias de igual teor e forma, na presença das testemunhas que tudo assistiram.

  
ERECHEM - RS

\_\_\_\_\_  
CONTRATANTE  
GERVÁSIO FINCK  
CPF 209.248.010-34  
TS INDUSTRIA E COM. DE EQUIP. LTDA  
CNPJ 30.934.925/0001-70

Erechim, 25 de Janeiro de 2021.

  
ERECHEM - RS

\_\_\_\_\_  
CONTRATADO  
EDEMAR COMBY  
ENGENHEIRO MECÂNICO  
CPF.:001.868.360-66

TESTEMUNHAS:

Nome:  
RG:

Nome:  
RG:

2º TABELIONATO - Bel. Waldir Airton Timm - Tabelião  
Rua Itália, 110 - 99700-014 - Erechim - RS - Fone: (54) 3321.5772  
E-mail: tabelionato@timm.not.br

Reconheço a autenticidade das firmas de Gervásio Finck e Edegar Comby, indicadas com as setas. Em testemunho da verdade. Erechim, 20 de janeiro de 2021. Eml: R\$ 15,60 + Selo digital: R\$ 2,80 0183.01.2000001.62336/a.62337

Bel. Roberto...  
Tabelião Designado  
2º Tabelionato - Erechim - RS

Bel. Franciela Lodi Todescat  
Escrivente Autorizada  
2º TABELIONATO - ERECHIM-RS

Confira os dados do ato em: <https://selodigital.tjpb.jus.br> ou Consulte o Documento em: <https://azevedobastos.not.br/documento/138582601214244008950>



CARTÓRIO Autenticação Digital Código: 138582601214244008950-2  
Data: 26/01/2021 14:01:05  
Valor Total do Ato: R\$ 4,66  
Selo Digital Tipo Normal C: ALC46233-L11Q;



CNJ: 06.870-0 **Cartório Azevêdo Bastos**  
Av. Presidente Epitácio Pessoa - 1145  
Bairro dos Estado, João Pessoa - PB  
(83) 3244-5404 - cartorio@azevedobastos.not.br  
<https://azevedobastos.not.br>

Válber Azevêdo de M. Cavalcanti  
Titular



REPÚBLICA FEDERATIVA DO BRASIL  
ESTADO DA PARAÍBA  
CARTÓRIO AZEVEDO BASTOS  
FUNDADO EM 1888  
PRIMEIRO REGISTRO CIVIL DE NASCIMENTO E ÓBITOS E PRIVATIVO DE CASAMENTOS, INTERDIÇÕES E TUTELAS DA COMARCA DE JOÃO PESSOA

Av. Epitácio Pessoa, 1145 Bairro dos Estados 58030-00, João Pessoa PB  
Tel.: (83) 3244-5404 / Fax: (83) 3244-5484  
<http://www.azevedobastos.not.br>  
E-mail: [cartorio@azevedobastos.not.br](mailto:cartorio@azevedobastos.not.br)



DECLARAÇÃO DE SERVIÇO DE AUTENTICAÇÃO DIGITAL

O Bel. Válber Azevêdo de Miranda Cavalcanti, Oficial do Primeiro Registro Civil de Nascimentos e Óbitos e Privativo de Casamentos, Interdições e Tutelas com atribuição de autenticar e reconhecer firmas da Comarca de João Pessoa Capital do Estado da Paraíba, em virtude de Lei, etc...

DECLARO ainda que, para garantir transparência e segurança jurídica de todos os atos oriundos da atividade Notarial e Registral no Estado da Paraíba, foi instituído pela Lei Nº 10.132, de 06 de novembro de 2013, a aplicação obrigatória de um Selo Digital de Fiscalização Extrajudicial em todos os atos de notas e registro, composto de um código único (por exemplo: Selo Digital: ABC12345-X1X2) e dessa forma, cada autenticação processada pela nossa Serventia pode ser verificada e confirmada tantas vezes quanto for necessário através do site do Tribunal de Justiça do Estado da Paraíba, endereço <https://corregedoria.tjpb.jus.br/selo-digital/>.

A autenticação digital do documento faz prova de que, na data e hora em que ela foi realizada, a empresa TS INDUSTRIA E COMERCIO DE EQUIPAMENTOS LTDA tinha posse de um documento com as mesmas características que foram reproduzidas na cópia autenticada, sendo da empresa TS INDUSTRIA E COMERCIO DE EQUIPAMENTOS LTDA a responsabilidade, única e exclusiva, pela idoneidade do documento apresentado a este Cartório.

Nesse sentido, declaro que a TS INDUSTRIA E COMERCIO DE EQUIPAMENTOS LTDA assumiu, nos termos do artigo 8º, §1º, do Decreto nº 10.278/2020, que regulamentou o artigo 3º, inciso X, da Lei Federal nº 13.874/2019 e o artigo 2º-A da Lei Federal 12.682/2012, a responsabilidade pelo processo de digitalização dos documentos físicos, garantindo perante este Cartório e terceiros, a sua autoria e integridade.

De acordo com o disposto no artigo 2º-A, §7º, da Lei Federal nº 12.682/2012, o documento em anexo, identificado individualmente em cada Código de Autenticação Digital<sup>1</sup> ou na referida sequência, poderá ser reproduzido em papel ou em qualquer outro meio físico.

Esta DECLARAÇÃO foi emitida em **05/04/2021 14:46:39 (hora local)** através do sistema de autenticação digital do Cartório Azevedo Bastos, de acordo com o Art. 1º, 10º e seus §§ 1º e 2º da MP 2200/2001, como também, o documento eletrônico autenticado contendo o Certificado Digital do titular do Cartório Azevedo Bastos, poderá ser solicitado diretamente a empresa TS INDUSTRIA E COMERCIO DE EQUIPAMENTOS LTDA ou ao Cartório pelo endereço de e-mail [autenticacao@azevedobastos.not.br](mailto:autenticacao@azevedobastos.not.br) Para informações mais detalhadas deste ato, acesse o site <https://autdigital.azevedobastos.not.br> e informe o Código de Autenticação Digital

Esta Declaração é válida por **tempo indeterminado** e está disponível para consulta em nosso site.

<sup>1</sup>**Código de Autenticação Digital:** 138582601214244008950-1 a 138582601214244008950-2

<sup>2</sup>**Legislações Vigentes:** Lei Federal nº 8.935/94, Lei Federal nº 10.406/2002, Medida Provisória nº 2200/2001, Lei Federal nº 13.105/2015, Lei Estadual nº 8.721/2008, Lei Estadual nº 10.132/2013, Provimento CGJ N° 003/2014 e Provimento CNJ N° 100/2020.

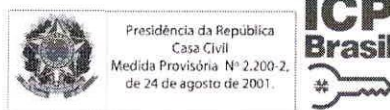
O referido é verdade, dou fé.

CHAVE DIGITAL

00005b1d734fd94f057f2d69fe6bc05bf749cc8ff66814aeb1c891caf56dc50f3df8b525ef0c59301a37d7ac5f6ccb7432e81a09d6d16a5345c931f1c7303c44751d8d469b4f5508690047d65cbdac1b



6





## CONTRATO DE PRESTAÇÃO DE SERVIÇOS

**CONTRATANTE:** TAY. IC COMÉRCIO DE EQUIPAMENTOS ESPORTIVOS E RECREATIVOS LTDA, pessoa jurídica de direito privado, estabelecida na Av. Amintas Maciel, 787- Centro-Erechim, RS, inscrita no CNPJ nº30.934.925/0001-70, neste ato representado pelo seu sócio gerente **Itibirissa Silveira Silveira**, brasileiro, empresário, residente e domiciliado na Rua Raul Miranda e Silva, 108 Apto 32- Bairro Fátima-Erechim/RS, CPF nº309.740.890-87 e RG nº8013382372 SSP/RS.

**CONTRATADA:** MAIARA INES ORLOWSKI, pessoa física, brasileira, união estável, Arquiteta Urbanista, sob registro no CAU A63032-2, residente e domiciliado na Rua Liberato Salzano, 545 Apt 502- Centro-Erechim-RS, CPF nº011.817.870-92 e RG nº1092158961.

**CLÁUSULA PRIMEIRA:** O objeto do presente contrato é a prestação de serviços, pelo CONTRATADO à CONTRATANTE, de assumir a função de Responsável Técnico pela empresa.

**CLÁUSULA SEGUNDA:** Prazo: A vigência é por prazo indeterminado a contar de sua assinatura. É facultado às partes rescindirem o contrato com aviso por escrito com antecedência de 30 (trinta) dias.

**CLÁUSULA TERCEIRA:** A baixa da responsabilidade deverá ser comunicada ao CAU pela parte que teve a iniciativa imediatamente após o ocorrido, conforme a legislação.

Art. 17 - A responsabilidade técnica de qualquer profissional por pessoa jurídica fica extinta, devendo o registro ser alterado, a partir do momento em que:

- I - for requerido ao Conselho Regional, por escrito, pelo profissional ou pela pessoa jurídica, o cancelamento desse encargo;
- II - for o profissional suspenso do exercício da profissão;
- III - mudar o profissional de residência para local que, a juízo do Conselho Regional, torne impraticável o exercício dessa função;
- IV - tiver o profissional o seu registro cancelado;
- V - ocorram outras condições que, a critério do CREA, possam impedir a efetiva prestação da assistência técnica.

§ 1º - A pessoa jurídica deve, no prazo de 10 (dez) dias, promover a substituição do responsável técnico.

§ 2º - Quando o cancelamento da responsabilidade técnica for de iniciativa da pessoa jurídica, deve esta, no seu requerimento, indicar o novo responsável técnico, preenchendo os requisitos previstos nesta Resolução, e os documentos pertinentes.

§ 3º - A baixa de responsabilidade técnica requerida pelo profissional só pode ser deferida na ausência de quaisquer obrigações pendentes em seu nome, relativas ao pedido, junto ao Conselho Regional.

**CLÁUSULA QUARTA:** Jornada de trabalho: de 20 (vinte) horas semanais.





**CLÁUSULA QUINTA:** Valor: A CONTRATANTE pagará ao CONTRATADO pelos serviços efetivamente prestados a importância equivalente a 6 (seis) salários mínimos, convertidos em reais, representando nesta data R\$ 6.210,00

**CLÁUSULA SEXTA:** Condições de pagamento: Será mensal, com vencimento no dia 10 de cada mês, que será pago mediante recibo.

**CLÁUSULA SÉTIMA:** Foro: Para solução de eventuais litígios oriundos deste contrato as partes elegem o Foro de Erechim, com renúncia expressa a qualquer outro, por mais privilegiado que seja.

Acordadas, as partes firmam o presente contrato, elaborado em 2 (duas) vias de igual teor e forma, na presença das testemunhas que tudo assistiram.

Erechim, 05 de Junho de 2020.

**2º TABELIONATO ERECHIM - RS**  
TAY.IC COM. DE EQUIP. ESPORTIVOS E RECREATIVOS LTDA  
CONTRATANTE  
CNPJ 30.934.925/0001-70

**2º TABELIONATO ERECHIM - RS**  
Maiara Ines Orłowski  
MAIARA INES ORŁOWSKI  
CONTRATADA  
CPF: 011.817.870-92

**2º TABELIONATO - Erechim, RS - Tabelião**  
Rua Itália, 110 - 99700-014 - Erechim - RS - Fone: (54) 3321.5772  
E-mail: tabelionato@timm.not.br

Reconheço a autenticidade da firma de Maiana Silveira de Oliveira assinada por TAY.IC COMERCIO DE ESPORTIVOS LTDA, indicada com a seta. Em testemunho da verdade. Erechim, 5 de junho de 2020. 953714 - 27686  
Eml: R\$ 7,40 + Selo digital R\$ 1,40  
0183.01.1900002.84732

**2º TABELIONATO - ERECHIM - RS**  
Bel. Francine Lodi Todeschi  
Escritório de Autenticação e Tabelionato - ERECHIM - RS

TESTEMUNHAS:

Nome: \_\_\_\_\_  
RG: \_\_\_\_\_

Nome: \_\_\_\_\_  
RG: \_\_\_\_\_

**2º TABELIONATO - Bel. Waldir Airton Timm - Tabelião**  
Rua Itália, 110 - 99700-014 - Erechim - RS - Fone: (54) 3321.5772  
E-mail: tabelionato@timm.not.br

Reconheço a autenticidade da firma de Maiara Ines Orłowski, indicada com a seta. Em testemunho da verdade. Erechim, 5 de junho de 2020. 953711 - 32011  
Eml: R\$ 7,40 + Selo digital R\$ 1,40  
0183.01.1900002.84728

**Bel. Francine Lodi Todeschi**  
Escritório de Autenticação e Tabelionato - ERECHIM - RS

Confira os dados do ato em: <https://selodigital.tjpb.jus.br> ou Consulte o Documento em: <https://azevedobastos.not.br/documento/138580303217267107111>



**CARTÓRIO**  
Autenticação Digital Código: 138580303217267107111-2  
Data: 03/03/2021 17:03:59  
Valor Total do Ato: R\$ 4,66  
Selo Digital Tipo Normal C: ALF84333-LMP3;



**Cartório Azevêdo Bastos**  
Av. Presidente Epitácio Pessoa - 1145  
Bairro dos Estado, João Pessoa - PB  
(83) 3244-5404 - [cartorio@azevedobastos.not.br](mailto:cartorio@azevedobastos.not.br)  
<https://azevedobastos.not.br>

Valber Azevêdo de M. Cavalcanti  
Titular



O presente documento digital foi conferido com o original e assinado digitalmente por DANILLO PINTO OLIVEIRA DE ALENCAR, em quarta-feira, 3 de março de 2021 17:06:15 GMT-03:00, CNS: 06.870-0 - 1º OFÍCIO DE REGISTRO CIVIL DAS PESSOAS NATURAIS E TABELIONATO DE NOTAS/PB, nos termos da medida provisória N. 2.200-2 de 24 de agosto de 2001. Sua autenticidade deverá ser confirmada no endereço eletrônico [www.cenad.org.br/autenticidade](http://www.cenad.org.br/autenticidade). O presente documento digital pode ser convertido em papel por meio de autenticação no Tabelionato de Notas. Provimento nº 100/2020 CNJ - artigo 22.



REPÚBLICA FEDERATIVA DO BRASIL  
ESTADO DA PARAÍBA  
CARTÓRIO AZEVEDO BASTOS  
FUNDADO EM 1888  
PRIMEIRO REGISTRO CIVIL DE NASCIMENTO E ÓBITOS E PRIVATIVO DE CASAMENTOS, INTERDIÇÕES E TUTELAS DA COMARCA DE JOÃO PESSOA

Av. Epitácio Pessoa, 1145 Bairro dos Estados 58030-00, João Pessoa PB  
Tel.: (83) 3244-5404 / Fax: (83) 3244-5484  
<http://www.azevedobastos.not.br>  
E-mail: [cartorio@azevedobastos.not.br](mailto:cartorio@azevedobastos.not.br)



DECLARAÇÃO DE SERVIÇO DE AUTENTICAÇÃO DIGITAL

O Bel. Válber Azevêdo de Miranda Cavalcanti, Oficial do Primeiro Registro Civil de Nascimentos e Óbitos e Privativo de Casamentos, Interdições e Tutelas com atribuição de autenticar e reconhecer firmas da Comarca de João Pessoa Capital do Estado da Paraíba, em virtude de Lei, etc...

DECLARO ainda que, para garantir transparência e segurança jurídica de todos os atos oriundos da atividade Notarial e Registral no Estado da Paraíba, foi instituído pela Lei nº 10.132, de 06 de novembro de 2013, a aplicação obrigatória de um Selo Digital de Fiscalização Extrajudicial em todos os atos de notas e registro, composto de um código único (por exemplo: Selo Digital: ABC12345-X1X2) e dessa forma, cada autenticação processada pela nossa Serventia pode ser verificada e confirmada tantas vezes quanto for necessário através do site do Tribunal de Justiça do Estado da Paraíba, endereço <https://corregedoria.tjpb.jus.br/selo-digital/>.

A autenticação digital do documento faz prova de que, na data e hora em que ela foi realizada, a empresa TS INDUSTRIA E COMERCIO DE EQUIPAMENTOS LTDA tinha posse de um documento com as mesmas características que foram reproduzidas na cópia autenticada, sendo da empresa TS INDUSTRIA E COMERCIO DE EQUIPAMENTOS LTDA a responsabilidade, única e exclusiva, pela idoneidade do documento apresentado a este Cartório.

Nesse sentido, declaro que a TS INDUSTRIA E COMERCIO DE EQUIPAMENTOS LTDA assumiu, nos termos do artigo 8º, §1º, do Decreto nº 10.278/2020, que regulamentou o artigo 3º, inciso X, da Lei Federal nº 13.874/2019 e o artigo 2º-A da Lei Federal 12.682/2012, a responsabilidade pelo processo de digitalização dos documentos físicos, garantindo perante este Cartório e terceiros, a sua autoria e integridade.

De acordo com o disposto no artigo 2º-A, §7º, da Lei Federal nº 12.682/2012, o documento em anexo, identificado individualmente em cada Código de Autenticação Digital<sup>1</sup> ou na referida sequência, poderá ser reproduzido em papel ou em qualquer outro meio físico.

Esta DECLARAÇÃO foi emitida em **04/03/2021 08:17:49 (hora local)** através do sistema de autenticação digital do Cartório Azevedo Bastos, de acordo com o Art. 1º, 10º e seus §§ 1º e 2º da MP 2200/2001, como também, o documento eletrônico autenticado contendo o Certificado Digital do titular do Cartório Azevedo Bastos, poderá ser solicitado diretamente a empresa TS INDUSTRIA E COMERCIO DE EQUIPAMENTOS LTDA ou ao Cartório pelo endereço de e-mail [autentica@azevedobastos.not.br](mailto:autentica@azevedobastos.not.br) Para informações mais detalhadas deste ato, acesse o site <https://autdigital.azevedobastos.not.br> e informe o Código de Autenticação Digital

Esta Declaração é válida por **tempo indeterminado** e está disponível para consulta em nosso site.

<sup>1</sup>Código de Autenticação Digital: 138580303217267107111-1 a 138580303217267107111-2

<sup>2</sup>Legislações Vigentes: Lei Federal nº 8.935/94, Lei Federal nº 10.406/2002, Medida Provisória nº 2200/2001, Lei Federal nº 13.105/2015, Lei Estadual nº 8.721/2008, Lei Estadual nº 10.132/2013, Provimento CGJ N° 003/2014 e Provimento CNJ N° 100/2020.

O referido é verdade, dou fé.

CHAVE DIGITAL

00005b1d734fd94f057f2d69fe6bc05bf394657fce0b647cb00075ca0b131d00cfb7368e09ebaf87d4330e394b3848bc459c32784aea773b7066c83b48665431751d8d469b4f5508690047d65cbdac1b



6



Presidência da República  
Casa Civil  
Medida Provisória Nº 2.200-2,  
de 24 de agosto de 2001.





CONSELHO REGIONAL DE ENGENHARIA E AGRONOMIA DO RIO GRANDE DO SUL - CREA-RS  
SERVIÇO PÚBLICO FEDERAL - ÓRGÃO DE FISCALIZAÇÃO DA ENGENHARIA E DA AGRONOMIA  
Rua São Luís, 77 - Santana | Porto Alegre (RS) | CEP 90620-170 | Fone: 51 3320.2100  
www.crea-rs.org.br

## CERTIDÃO DE REGISTRO DE PESSOA JURÍDICA

Certidão nº: **1935833**

Validade: **31/03/2023**

Razão Social: **TS INDÚSTRIA E COMÉRCIO DE EQUIPAMENTOS LTDA**

CNPJ: **30.934.925/0001-70**

Nº de registro no Crea-RS: **247680**

Registrada desde: **28/01/2021**

Registrada para:

NA ÁREA DA ENGENHARIA MECÂNICA: FABRICAÇÃO DE ESTRUTURAS METÁLICAS; PRODUÇÃO DE ARTEFATOS ESTAMPADOS DE METAL; SERVIÇOS DE SOLDA; SERVIÇO DE CORTE E DOBRA DE METAIS; FABRICAÇÃO DE MÁQUINAS E EQUIPAMENTOS PARA USO INDUSTRIAL, PEÇAS E ACESSÓRIOS; FABRICAÇÃO DE ARTEFATOS PARA PESCA E ESPORTE; FABRICAÇÃO DE BRINQUEDOS E JOGOS RECREATIVOS.

Observações:

NADA CONSTA.

Restrições:

A EMPRESA NÃO ESTÁ HABILITADA, NA ÁREA DA ENGENHARIA CIVIL, PARA ATUAR EM: OBRAS DE ALVENARIA.

Endereço(s): **1) R SERGIPE, 1042  
BELA VISTA  
Erechim-RS  
99704-078**

Capital Social: R\$ **540.000,00**

Responsáveis Técnicos:

**1) EDEMAR COMBY**

Título: **Engenheiro Mecânico**

Carteira Crea: **RS242935** Registrado desde **10/02/2020**

Responsável Técnico pela empresa desde **28/01/2021**

Atribuições Profissionais (legislação):

**Resolução 218/73 Art. 12**

**Certificamos** que **TS INDÚSTRIA E COMÉRCIO DE EQUIPAMENTOS LTDA**.....

Página **1** de **2**





CONSELHO REGIONAL DE ENGENHARIA E AGRONOMIA DO RIO GRANDE DO SUL - CREA-RS  
SERVIÇO PÚBLICO FEDERAL - ÓRGÃO DE FISCALIZAÇÃO DA ENGENHARIA E DA AGRONOMIA  
Rua São Luís, 77 – Santana | Porto Alegre (RS) | CEP 90620-170 | Fone: 51 3320.2100  
www.crea-rs.org.br

está devidamente registrada no Crea-RS, nos termos do art. 59 da Lei Federal 5.194, de 1966.

**Certificamos** que a pessoa jurídica mencionada, bem como os seus responsáveis técnicos constantes desta certidão, não possuem débito de anuidade ou auto de infração transitado em julgado no Crea-RS, nos termos do art. 66 da Lei Federal 5.194, de 1966.

Esta certidão não autoriza a pessoa jurídica a executar serviços técnicos sem a participação efetiva de seus responsáveis técnicos.

Os dados supracitados referem-se à situação da pessoa jurídica e de seus responsáveis técnicos na presente data, devendo estar atualizada conforme art. 10º da Resolução nº 1.121/2019 do Confea. A presente certidão perderá a validade, caso ocorra qualquer modificação posterior dos elementos nela contidos e desde que não represente a situação correta ou atualizada do registro.

Certidão emitida pela internet. Para confirmar a sua autenticidade, acesse [www.crea-rs.org.br](http://www.crea-rs.org.br), selecione "Acesso Rápido" e a seguir "Certidões - Consulta a autenticidade de uma Certidão de registro emitida pelo Crea-RS". Informe o número desta certidão para visualização e conferência deste documento. Em caso de dúvida, entre em contato com o Crea-RS pelo fone 51 3320-2140, de segunda a sexta, das 9h às 17h30.

Certidão gerada em 4/4/2022 e impressa em 4/4/2022

Fim da certidão nº 1935833 .....



CONSELHO REGIONAL DE ENGENHARIA E AGRONOMIA DO RIO GRANDE DO SUL - CREA-RS  
SERVIÇO PÚBLICO FEDERAL - ÓRGÃO DE FISCALIZAÇÃO DA ENGENHARIA E DA AGRONOMIA  
Rua São Luís, 77 - Santana | Porto Alegre (RS) | CEP 90620-170 | Fone: 51 3320.2100  
www.crea-rs.org.br

## CERTIDÃO DE REGISTRO DE PROFISSIONAL

Certidão nº: **1935836**

Validade: **31/03/2023**

Nome do Profissional: **EDEMAR COMBY**

Título: **ENGENHEIRO MECÂNICO**

Carteira Crea: **RS242935**

RNP: **2219137031**

CPF: **001.868.360-66**

Registrado desde: **10/02/2020**

Atribuições Profissionais (legislação):  
**RESOLUÇÃO 218/73 ART. 12**

Curso de Graduação:

**ENGENHARIA MECÂNICA - Colou grau em: 28/07/2018**  
**UNIVERSIDADE REGIONAL INTEGRADA DO ALTO URUGUAI E DAS MISSÕES - URI**

Curso de Pós-Graduação:

**NADA CONSTA**

Responsabilidade técnica por pessoa jurídica:

**1) TS INDÚSTRIA E COMÉRCIO DE EQUIPAMENTOS LTDA desde 28/01/2021**

**Certificamos** que o profissional EDEMAR COMBY.....  
está devidamente registrado no Crea-RS, nos termos do art. 55 da Lei Federal 5.194, de 1966.  
**Certificamos** que o profissional não possui débito de anuidade ou auto de infração transitado em  
julgado no Crea-RS, nos termos do art. 66 da Lei Federal 5.194, de 1966.  
Certidão emitida pela internet. Para confirmar a sua autenticidade, acesse [www.crea-rs.org.br](http://www.crea-rs.org.br)  
selecione "Acesso Rápido" e a seguir "Certidões - Consulta a autenticidade de uma Certidão de  
Registro emitida pelo Crea-RS". Informe o número desta certidão para visualização e conferência  
deste documento. Em caso de dúvida, entre em contato com o Crea-RS pelo fone 51 3320-2140,  
de segunda a sexta, das 9h às 17h30.

Certidão gerada em 4/4/2022 e impressa em 4/4/2022

Fim da certidão nº 1935836 .....





**Conselho de Arquitetura e Urbanismo  
do Brasil**  
CERTIDÃO DE REGISTRO E QUITAÇÃO PESSOA JURIDICA  
Lei Nº 12378 de 31 de Dezembro de 2010

**CERTIDÃO DE REGISTRO E QUITAÇÃO PESSOA  
JURIDICA**

**Nº 000000729453**



## CERTIDÃO DE REGISTRO E QUITAÇÃO PESSOA JURIDICA

Validade: 04/04/2022 - 01/10/2022

CERTIFICAMOS que a Empresa mencionada encontra-se registrada neste Conselho, nos Termos da Lei 12.378/10, de 31/12/2010, conforme os dados impressos nesta certidão. CERTIFICAMOS, ainda, que a Empresa não se encontra em débito com o Conselho de Arquitetura e Urbanismo - CAU, estando habilitada a exercer suas atividades, circunscrita à(s) atribuição(ões) de seu(s) responsável(veis) técnico(s)

### INFORMAÇÕES DO REGISTRO

**Razão Social:** TS INDUSTRIA E COMERCIO DE EQUIPAMENTOS LTDA

**Data do Ato Constitutivo:**

**Data da Última Atualização do Ato Constitutivo:** 21/12/2020

**Data de Registro:** 19/12/2018

**Registro CAU :** PJ41038-1

**CNPJ:** 30.934.925/0001-70

**Objeto Social:** COMÉRCIO VAREJISTA DE BRINQUEDOS E EQUIPAMENTOS RECREATIVOS, COMÉRCIO VAREJISTA DE EQUIPAMENTOS ESPORTIVOS, COMÉRCIO VAREJISTA DE ARTIGOS DE CAMA, MESA E BANHO, COMÉRCIO VAREJISTA DE MOVEIS, COMÉRCIO VAREJISTA DE ARTIGOS DO VESTUÁRIO E ACESSÓRIOS, COMÉRCIO VAREJISTA DE ARTIGOS DE PAPELARIA, COMÉRCIO VAREJISTA DE MATERIAL ELÉTRICO, COMÉRCIO VAREJISTA DE PNEUMÁTICOS E CAMARAS DE AR, COMÉRCIO VAREJISTA ESPECIALIZADO DE EQUIPAMENTOS E SUPRIMENTOS DE INFORMÁTICA, COMÉRCIO ATACADISTA DE ARTIGOS FOTOGRÁFICOS E PARA FILMAGEM, TRANSPORTE RODOVIÁRIO DE CARGA, EXCETO PRODUTOS PERIGOSOS E MUDANÇAS, INTERMUNICIPAL, INTERESTADUAL E INTERNACIONAL, TRANSPORTE RODOVIÁRIO ESCOLAR, TRATAMENTO DE DADOS, PROVEDORES DE SERVIÇOS DE APLICAÇÃO E HOSPEDAGEM NA INTERNET, OBRAS DE ACABAMENTO DA CONSTRUÇÃO, SERVIÇOS DE CHAPISCO, EMBOCO, REBOCO E PINTURA, MUROS, CALÇADAS, INSTALAÇÃO DE TOLDOS E COLOCAÇÃO DE VIDROS, CONSTRUÇÃO DE EDIFÍCIOS, AGENCIAS DE VIAGENS, PRESTAÇÃO DE SERVIÇOS DE INFORMAÇÃO, PREPARAÇÃO DE DOCUMENTOS E SERVIÇOS ESPECIALIZADOS DE APOIO ADMINISTRATIVO, SERVIÇOS COMBINADOS PARA APOIO A EDIFÍCIOS, EXCETO CONDOMÍNIOS PREDIAIS, COMÉRCIO VAREJISTA DE ARTIGOS DE CACA, PESCA E CAMPING, COMÉRCIO VAREJISTA DE EMBARCAÇÕES E VEÍCULOS RECREATIVOS, PECAS E ACESSÓRIOS, COMÉRCIO VAREJISTA DE FERRAGENS E FERRAMENTAS, COMÉRCIO VAREJISTA DE MADEIRA E ARTEFATOS, ALUGUEL DE MAQUINAS E EQUIPAMENTOS PARA ESCRITÓRIOS, FABRICAÇÃO DE ARTEFATOS DE BORRACHA FABRICAÇÃO DE ARTEFATOS DE MATERIAL PLASTICO PARA USOS INDUSTRIAIS, FABRICAÇÃO DE ARTEFATOS DE MATERIAL PLASTICO PARA USO NA CONSTRUÇÃO, FABRICAÇÃO DE ESTRUTURAS METÁLICAS, PRODUÇÃO DE ARTEFATOS ESTAMPADOS DE METAL SERVIÇOS DE SOLDA, SERVIÇO DE CORTE E DOBRA DE METAIS, FABRICAÇÃO DE MAQUINAS E EQUIPAMENTOS PARA USO INDUSTRIAL, PECAS E ACESSÓRIOS, FABRICAÇÃO DE ARTEFATOS PARA PESCA E ESPORTE, FABRICAÇÃO DE BRINQUEDOS E JOGOS RECREATIVOS, OBRAS DE ALVENARIA, COMÉRCIO ATACADISTA DE EQUIPAMENTOS E ARTIGOS DE USO PESSOAL E DOMESTICO, ALUGUEL DE EQUIPAMENTOS RECREATIVOS E ESPORTIVOS. OBSERVAÇÃO: O REGISTRO



**Conselho de Arquitetura e Urbanismo  
do Brasil**  
CERTIDÃO DE REGISTRO E QUITAÇÃO PESSOA JURIDICA  
Lei Nº 12378 de 31 de Dezembro de 2010

**CERTIDÃO DE REGISTRO E QUITAÇÃO PESSOA  
JURIDICA**

**Nº 0000000729453**



20220000729453

DESTA EMPRESA NO CAU APLICA-SE ÀS ATIVIDADES DE ARQUITETURA E URBANISMO  
PREVISTAS NA LEI 12.378/2010.

**Atividades econômicas:**

- COMÉRCIO ATACADISTA DE OUTROS EQUIPAMENTOS E ARTIGOS DE USO PESSOAL E DOMÉSTICO NÃO ESPECIFICADOS ANTERIORMENTE
- COMÉRCIO A VAREJO DE PNEUMÁTICOS E CÂMARAS-DE-AIR
- COMÉRCIO VAREJISTA DE FERRAGENS E FERRAMENTAS
- COMÉRCIO VAREJISTA DE MADEIRA E ARTEFATOS
- COMÉRCIO VAREJISTA DE MATERIAL ELÉTRICO
- COMÉRCIO VAREJISTA ESPECIALIZADO DE ELETRODOMÉSTICOS E EQUIPAMENTOS DE ÁUDIO E VÍDEO
- COMÉRCIO VAREJISTA ESPECIALIZADO DE EQUIPAMENTOS E SUPRIMENTOS DE INFORMÁTICA
- CONSTRUÇÃO DE EDIFÍCIOS
- FABRICAÇÃO DE ARTEFATOS DE BORRACHA NÃO ESPECIFICADOS ANTERIORMENTE
- FABRICAÇÃO DE ARTEFATOS DE MATERIAL PLÁSTICO PARA OUTROS USOS NÃO ESPECIFICADOS ANTERIORMENTE
- FABRICAÇÃO DE ARTEFATOS DE MATERIAL PLÁSTICO PARA USO NA CONSTRUÇÃO, EXCETO TUBOS E ACESSÓRIOS
- FABRICAÇÃO DE ARTEFATOS DE MATERIAL PLÁSTICO PARA USOS INDUSTRIAIS
- FABRICAÇÃO DE ARTEFATOS PARA PESCA E ESPORTE
- FABRICAÇÃO DE ESTRUTURAS METÁLICAS
- FABRICAÇÃO DE MÁQUINAS E EQUIPAMENTOS PARA USO INDUSTRIAL ESPECÍFICO NÃO ESPECIFICADOS ANTERIORMENTE
- FABRICAÇÃO DE OUTROS BRINQUEDOS E JOGOS RECREATIVOS NÃO ESPECIFICADOS ANTERIORMENTE
- OBRAS DE ALVENARIA
- OUTRAS OBRAS DE ACABAMENTO DA CONSTRUÇÃO
- PRODUÇÃO DE ARTEFATOS ESTAMPADOS DE METAL
- SERVIÇO DE CORTE E DOBRA DE METAIS
- SERVIÇOS DE USINAGEM, TORNEARIA E SOLDA

**Capital social:** R\$ 540.000,00

**Última atualização do capital:** 21/12/2020

**RESPONSÁVEIS TÉCNICOS**

**Nome:** MAIARA INES ORLOWSKI

**Título:**  
Arquiteto e Urbanista

**Início do Contrato:** 22/06/2020

**Número do RRT:** 9606495

**Tipo de Vínculo:** PRESTADOR DE SERVIÇOS

**Designação:** ARQUITETA URBANISTA

**OBSERVAÇÕES**

- A falsificação deste documento constitui-se em crime previsto no Código Penal Brasileiro, sujeitando o(a) autor(a) à respectiva ação penal.
- CERTIFICAMOS que caso ocorra(m) alteração(ões) no(s) elemento(s) contido(s) neste documento, esta Certidão perderá a sua validade para todos os efeitos.
- Esta certidão perderá a validade, caso ocorra qualquer alteração posterior dos elementos cadastrais nela contidos
- Válida em todo o território nacional.

Certidão nº 729453/2022





**Conselho de Arquitetura e Urbanismo  
do Brasil**  
CERTIDÃO DE REGISTRO E QUITAÇÃO PESSOA JURIDICA  
Lei Nº 12378 de 31 de Dezembro de 2010

**CERTIDÃO DE REGISTRO E QUITAÇÃO PESSOA  
JURIDICA**

**Nº 0000000729453**



20220000729453

Expedida em 04/04/2022, ERECHIM/RS, CAU/RS  
Chave de Impressão: 770BD7

6


**Conselho de Arquitetura e Urbanismo  
do Brasil**
**CERTIDÃO DE REGISTRO E QUITAÇÃO**  
 Lei Nº 12378 de 31 de Dezembro de 2010

**CERTIDÃO DE REGISTRO E QUITAÇÃO**  
**Nº 0000000750065**


20220000750065

**CERTIDÃO DE REGISTRO E QUITAÇÃO PESSOA FÍSICA**

Validade: 06/07/2022 - 02/01/2023

CERTIFICAMOS que o Profissional MAIARA INES ORLOWSKI encontra-se registrado neste Conselho, nos Termos da Lei 12.378/10, de 31/12/2010, conforme os dados impressos nesta certidão. CERTIFICAMOS, ainda, que o Profissional não se encontra em débito com o Conselho de Arquitetura e Urbanismo do Brasil - CAU/BR

**INFORMAÇÕES DO REGISTRO**

Nome: MAIARA INES ORLOWSKI **CPF: 011.817.870-92**  
**Título do Profissional:** Arquiteto e Urbanista  
**Registro CAU:** A63032-2  
**Data de obtenção de Títulos:** 29/01/2010  
**Data de Registro nacional profissional:** 11/02/2010  
**Tipo de registro:** DEFINITIVO ( PROFISSIONAL DIPLOMADO NO PAÍS )  
**Situação de registro:** ATIVO  
**Título(s):**  
 - Arquiteto e Urbanista  
**País de Diplomação:** Brasil

**Cursos anotados no SICCAU:**
**ANOTAÇÃO DE CURSO**

- Nome do Curso: Especialização de pós-graduação em Design de Ambientes  
 Nível: SENSO LATO - ESPECIALIZAÇÃO  
 Data de Início: 10/05/2013  
 Data de Conclusão: 01/12/2014  
 Grande Área: Ciências Sociais Aplicadas  
 Área: Tecnologia de Arquitetura e Urbanismo

**ATRIBUIÇÕES**

As atividades, atribuições e campos de atuação profissional são especificados no art. 2o da Lei 12.378, de 31 de dezembro de 2010.

**OBSERVAÇÕES**

- A falsificação deste documento constitui-se em crime previsto no Código Penal Brasileiro, sujeitando o(a) autor(a) à respectiva ação penal.
- CERTIFICAMOS que caso ocorra(m) alteração(ões) no(s) elemento(s) contido(s) neste documento, esta Certidão perderá a sua validade para todos os efeitos.
- Esta certidão perderá a validade, caso ocorra qualquer alteração posterior dos elementos cadastrais nela contidos.
- Válida em todo o território nacional.

Certidão nº 750065/2022  
 Expedida em 06/07/2022, ERECHIM/RS, CAU/RS  
 Chave de Impressão: Z47C6W





**PREFEITURA MUNICIPAL DE QUINZE DE NOVEMBRO**  
ESTADO DO RIO GRANDE DO SUL



**ATESTADO DE CAPACIDADE TÉCNICA**

Atestamos para fins de comprovação de realização de serviço, que a empresa **TS INDUSTRIA E COMERCIO DE EQUIPAMENTOS LTDA**, CNPJ: 30.934.925/0001-70, prestou para a PREFEITURA MUNICIPAL DE QUINZE DE NOVEMBRO- RS os serviços abaixo relacionados com as seguintes características:

**1. Contrato nº: 3.01-02/2021**

**2. Objeto do Pregão Presencial nº 003/2021:** Aquisição de Equipamentos para academia ao ar livre a ser implantada no distrito de Sede Aurora-conforme especificações constantes do Termo de Referência, além das condições estabelecidas neste Edital e nos seus Anexos.

**3. Endereço da Obra/serviço técnico:**

**3.1- Endereço de Fabricação:** Rua: Sergipe, nº1042, Bairro: Bela Vista, no Município de Erechim – RS.

**3.2- Endereço de Execução:** Sede Aurora- interior da Cidade de Quinze de Novembro/RS.

**4. Empresa Contratada: TS INDUSTRIA E COMERCIO DE EQUIPAMENTOS LTDA**, CNPJ: 30.934.925/0001-70, estabelecida na Rua: Sergipe, nº1042, Bairro: Bela Vista, no Município de Erechim – RS.

**5. Contratante:** PREFEITURA MUNICIPAL DE QUINZE DE NOVEMBRO, com sede na cidade de Quinze de Novembro, Estado do Rio Grande do Sul, Rua Gonçalves Dias, 875 - Centro, inscrita no CNPJ/MF sob o número 91.574.764/0001-46, neste ato representado pelo Prefeito Municipal Sr. Gustavo Peukert Stolte, portador do CPF nº 834.493.960-72 no uso de suas atribuições, doravante designada.

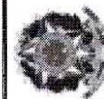
**6. Proprietário:** PREFEITURA MUNICIPAL DE QUINZE DE NOVEMBRO, com sede na cidade de Quinze de Novembro, Estado do Rio Grande do Sul, Rua Gonçalves Dias, 875 - Centro, inscrita no CNPJ/MF sob o número 91.574.764/0001-46

**Capital do Turismo Regional "Terra das Águas" na Rota das Terras**

Rua Gonçalves Dias, 875 - ☎(54) 3322-1500 - CEP 98230-000 - QUINZE DE NOVEMBRO-RS  
E-mail: pm15nov@pm15nov.rs.gov.br - Site: www.quinzedenovembro.rs.gov.br

A autenticidade deste registro pode ser confirmada no site do Crea-RS, link Cidadão, Consultas, Atestado Registrado. Informe o nº do selo de segurança ao lado ou pelo QR Code presente ao final deste documento.

**Atestado registrado no CREA-RS**



*(Handwritten signatures in blue ink)*

Confira os dados do ato em: <https://selodigital.tjpb.jus.br> ou Consulte o Documento em: <https://azevedobastos.not.br/documento/138581407215413531008>



**CARTÓRIO**

Autenticação Digital Código: 138581407215413531008-1  
Data: 14/07/2021 11:01:39  
Valor Total do Ato: R\$ 4,66  
Selo Digital Tipo Normal C: ALT84315-ICFY;



CNPJ: 06.870-0

**Cartório Azevêdo Bastos**  
Av. Presidente Epitácio Pessoa - 1145  
Bairro dos Estado, João Pessoa - PB  
(83) 3244-5404 - cartorio@azevedobastos.not.br  
<https://azevedobastos.not.br>

Váber Azevêdo de M. Cavalcanti  
Titular

**TJPB**



O presente documento digital foi conferido com o original e assinado digitalmente por DANILLO PINTO OLIVEIRA DE ALENCAR, em quarta-feira, 14 de julho de 2021 11:04:48 GMT-03:00, CNS: 06.870-0 - 1º OFÍCIO DE REGISTRO CIVIL DAS PESSOAS NATURAIS E TABELIONATO DE NOTAS/PB, nos termos da medida provisória N. 2.200-2 de 24 de agosto de 2001. Sua autenticidade deverá ser confirmada no endereço eletrônico [www.cenad.org.br/autenticidade](http://www.cenad.org.br/autenticidade). O presente documento digital pode ser convertido em papel por meio de autenticação no Tabelionato de Notas. Provisamento nº 100/2020 CNJ - artigo 22.





**PREFEITURA MUNICIPAL DE QUINZE DE NOVENBRO**  
ESTADO DO RIO GRANDE DO SUL



- 7. NF nº: 220
- 8. ART nº: 11325298
- 9. **Resp. Técnico:** Engenheiro Mecânico Edemar Comby, inscrito no CREA sob nº RS242935; Registro Nacional 2219137031.
- 10. **Atividades executadas sob a sua responsabilidade técnica:** Fabricação e instalação de Equipamentos para Academia ao Ar Livre ( sendo os seguintes equipamentos : 1- Elíptico Mecânico Duplo, 1-Cadeira de Pressão de Pernas Duplo com Encosto, 1- Cadeira Bike Dupla, 1- Simulador de Escada Duplo, 1- Placa Orientativa Vertical, totalizando 5 equipamentos).
- 11. **Período de Participação nos serviços:**  
Início: 09/04/2021  
Fim: 21/06/2021

De acordo com as especificações técnicas, a contratada com toda a assistência efetuou o serviço acima especificado, cumprindo os prazos de entrega e garantia, não sendo de nosso conhecimento nenhum fato que venha em desabono da mesma até a presente data.

Quinze de Novembro, 21 de Junho de 2021.

TABELIONATO  
TABELIONATO

Prefeito Municipal  
Gustavo Peukert Stolte  
CPF nº 834.493.960-72

SERVICIO NOTARIAL E REGISTRAL DE QUINZE DE NOVENBRO - RS  
LILIANA STADLOBER CORREA - TABELIONO FRIBENS FRANCISCO DA ROSA - Substituta  
Rua Frederico Meyer, nº 762 - Centro - Distrito de Nova Lima - RS  
Contato: (51) 3322-1053

MELHANÇA a assinatura de GUSTAVO  
representante da empresa MUNICÍPIO DE  
NOVENBRO, indicada com a seta vermelha  
DOUFE

PF - Escrevente Autorizado  
- 24/06/2021 - às 13:33  
1.2100011.00226 - Vir: 1.40

Capital do Turismo Regional "Terra das Águas" na Rota das Terras  
Rua Gonçalves Dias, 875 - Fone: (51) 3322-1500 - CEP 98230-000 - QUINZE DE NOVENBRO - RS

Reconheço por S  
REUKERT STOLTE  
DE QUINZE DE NO  
deste Tabelionato.  
PATRICK FRANCIEL KE  
Quinze de Novembro  
Emot: 5.30 - Selo: 0278

A autenticidade deste registro pode ser confirmada no site do Crea-RS, link Cidadão, Consultas, Atestado Registrado. Informe o nº do selo de segurança ao lado ou pelo QR Code presente ao final deste documento.

Atestado registrado  
no CREA-RS

Confira os dados do ato em: <https://selodigital.tjpb.jus.br> ou Consulte o Documento em: <https://azevedobastos.not.br/documento/138581407215413531008>



**CARTÓRIO** Autenticação Digital Código: 138581407215413531008-2  
Data: 14/07/2021 11:01:40  
Valor Total do Ato: R\$ 4,66  
Selo Digital Tipo Normal C: ALT84316-KFAZ;



**Cartório Azevêdo Bastos**  
Av. Presidente Epitácio Pessoa - 1145  
Bairro dos Estado, João Pessoa - PB  
(83) 3244-5404 - cartorio@azevedobastos.not.br  
<https://azevedobastos.not.br>

Válber Azevêdo de M. Cavalcanti  
Titular



O presente documento digital foi conferido com o original e assinado digitalmente por DANILLO PINTO OLIVEIRA DE ALENCAR, em quarta-feira, 14 de julho de 2021 11:04:48 GMT-03:00, CNS: 06.870-0 - 1º OFÍCIO DE REGISTRO CIVIL DAS PESSOAS NATURAIS E TABELIONATO DE NOTAS/PB, nos termos da medida provisória N. 2.200-2 de 24 de agosto de 2001. Sua autenticidade deverá ser confirmada no endereço eletrônico [www.cenad.org.br/autenticidade](http://www.cenad.org.br/autenticidade). O presente documento digital pode ser convertido em papel por meio de autenticação no Tabelionato de Notas. Provisamento nº 100/2020 CNJ - artigo 22.



**Atenção:**

A autenticidade deste registro pode ser confirmada:

- pelos QR Code abaixo;
- ou no site do Crea-RS, link Cidadão, Consultas, Atestado Registrado, informando o nº do selo de segurança;
- ou ainda clicando no link abaixo:

<http://servicos.crea-rs.org.br/ServicosPrd/servlet/com.servicos.srv.wbpsrvatestadocatres>

Este atestado registrado pelo Crea-RS é válido se acompanhado da respectiva "CAT com registro de atestado". Verificar na CAT a numeração do(s) selo(s) de segurança.

QR Code:

Para visualizar o arquivo, utilize um app leitor de QR Code no seu smartphone.





Certidão de Acervo Técnico - CAT  
Resolução nº 1.025, de 30 de outubro de 2009

**CREA - RS**

Conselho Regional de Engenharia e Agronomia do Rio Grande do Sul

Página. 1

CAT COM REGISTRO DE ATESTADO

**1888522**  
ATIVIDADE CONCLUÍDA

CERTIFICAMOS, em cumprimento ao disposto na Resolução nº 1.025, de 30 de outubro de 2009, do Confea, que consta dos assentamentos deste Conselho Regional de Engenharia e Agronomia do Rio Grande do Sul - Crea-RS, o Acervo Técnico do profissional **EDEMAR COMBY** referente às Anotações de Responsabilidade Técnica - ARTs, abaixo discriminadas:

Profissional **EDEMAR COMBY**  
Registro: RS242935 RNP: 2219137031  
Título Profissional: ENGENHEIRO MECÂNICO

1 / 1 -----

Número de ART: **11325298** Tipo de ART: Prestação de Serviço Registrada em: 21/06/2021 Baixada em: 21/06/2021  
Forma de Registro: Participação técnica: Individual/Principal  
Empresa Contratada: TS INDÚSTRIA E COMÉRCIO DE EQUIPAMENTOS LTDA

Contratante: MUNICIPIO DE QUINZE DE NOVENBRO CPF/CNPJ: 91574764000146  
Rua: Rua GONÇALVES DIAS Nº: 875  
Complemento: Bairro: CENTRO  
Cidade: Quinze de Novembro UF: RS CEP: 98230000

Contrato: Celebrado em: Vinculado à ART:  
Valor do Contrato: R\$ 13.825,00 Tipo de Contratante:  
Ação Institucional:

**Observação:**  
Endereço da obra/Serviço: SEDE AURORA Nº: 1  
Complemento: Bairro:  
Cidade: QUINZE DE NOVENBRO UF: RS CEP: 98230000

Data de Início: 09/04/2021 Conclusão efetiva: 21/06/2021 Coordenadas Geográficas:  
Finalidade: OUTRAS FINALIDADES Código: MPOG:  
Proprietário: MUNICIPIO DE QUINZE DE NOVENBRO CPF/CNPJ: 91574764000146

Atividade Técnica:	Descrição da Obra/Serviço:	Quant:	Und:
0 - FABRICAÇÃO	EQUIPAMENTOS DE ACADEMIA AO AR LIVRE	5,00	Un
1 - FABRICAÇÃO	ESTRUTURAS METÁLICAS	5,00	Un
2 - INSTALAÇÕES	EQUIPAMENTOS DE ACADEMIA AO AR LIVRE	5,00	Un
3 - INSTALAÇÕES	ESTRUTURAS METÁLICAS	5,00	Un

Descrição Complementar/Resumo do Contrato:  
EMPRESA EXECUTANTE: TS INDUSTRIA E COMERCIO DE EQUIPAMENTOS LTDA - CNPJ 30.934.925/0001-70  
ENDEREÇO DE FABRICAÇÃO: RUA SERGIPE, 1042- BAIRRO BELA VISTA- ERECHIM- RS  
ENDEREÇO DE INSTALAÇÃO: SEDE AURORA, INTERIOR - QUINZE DE NOVENBRO - RS

Observações

Informações Complementares

O atestado protocolizado no CREA-RS sob número: 2021027087 , está registrado com as CAT's número(s):  
1888522

CERTIFICAMOS, finalmente, que se encontra vinculado à presente Certidão de Acervo Técnico - CAT, conforme selos de segurança 203812 a 203813 o atestado contendo 2 folha(s), expedido pelo contratante da obra/serviço, a quem cabe a responsabilidade pela veracidade e exatidão das informações nele constantes.

Certidão de Acervo Técnico nº 1888522  
5 de Julho de 2021 Hora: 11:22:12

**A autenticidade e a validade desta certidão devem ser confirmadas no site do Crea-RS (www.crea-rs.org.br), em Acesso Rápido - Consulta a autenticidade de uma CAT emitida pelo Crea-RS (caminho atualizado em janeiro de 2020). Informe o nº desta CAT para abertura do documento no formato PDF.**

Confira os dados do ato em: <https://selodigital.tjpb.jus.br> ou Consulte o Documento em: <https://azevedobastos.not.br/documento/138581407215413531008>



**CARTÓRIO** Autenticação Digital Código: 138581407215413531008-4  
Data: 14/07/2021 11:01:40  
Valor Total do Ato: R\$ 4,66  
Selo Digital Tipo Normal C: ALT84318-KPJW:



**Cartório Azevêdo Bastos**  
Av. Presidente Epitácio Pessoa - 1145  
Bairro dos Estados, João Pessoa - PB  
(83) 3244-5404 - cartorio@azevedobastos.not.br  
<https://azevedobastos.not.br>

Váber Azevêdo de M. Cavalcanti  
Titular



O presente documento digital foi conferido com o original e assinado digitalmente por DANILLO PINTO OLIVEIRA DE ALENCAR, em quarta-feira, 14 de julho de 2021 11:04:48 GMT-03:00. CNS: 06.870-0 - 1º OFÍCIO DE REGISTRO CIVIL DAS PESSOAS NATURAIS E TABELIONATO DE NOTAS/PB, nos termos da medida provisória N. 2.200-2 de 24 de agosto de 2001. Sua autenticidade deverá ser confirmada no endereço eletrônico [www.cenad.org.br/autenticidade](http://www.cenad.org.br/autenticidade). O presente documento digital pode ser convertido em papel por meio de autenticação no Tabelionato de Notas. Provimento nº 100/2020 CNJ - artigo 22.





Certidão de Acervo Técnico - CAT  
Resolução nº 1.025, de 30 de outubro de 2009

**CREA - RS**

CAT COM REGISTRO DE ATESTADO

**1888522**

ATIVIDADE CONCLUÍDA

Conselho Regional de Engenharia e Agronomia do Rio Grande do Sul

A CAT à qual o atestado está vinculado é o documento que comprova o registro do atestado no Crea.

A CAT à qual o atestado está vinculado constituirá prova da capacidade técnico-profissional da pessoa jurídica somente se o profissional estiver vinculado à essa pessoa jurídica.

A CAT perderá a validade no caso de substituição ou anulação de alguma ART nela constante.

A falsificação deste documento constitui crime previsto no Código Penal Brasileiro, sujeitando o autor à respectiva ação penal.

A CAT é válida em todo o território nacional.

Conselho Regional de Engenharia e Agronomia do Rio Grande do Sul

Rua : São Luís , 77, CEP: 90620-170

Tel: (51) 3320-2100, E-mail: crears@crea-rs.org.br



**CREA-RS**  
Conselho Regional de Engenharia e Agronomia  
do Rio Grande do Sul

O presente documento digital foi conferido com o original e assinado digitalmente por DANILLO PINTO OLIVEIRA DE ALENCAR, em quarta-feira, 14 de julho de 2021 11:04:48 GMT-03:00, CNS: 06.870-0 - 1º OFÍCIO DE REGISTRO CIVIL DAS PESSOAS NATURAIS E TABELIONATO DE NOTAS/PB, nos termos da medida provisória N. 2.200-2 de 24 de agosto de 2001. Sua autenticidade deverá ser confirmada no endereço eletrônico www.cenad.org.br/autenticidade. O presente documento digital pode ser convertido em papel por meio de autenticação no Tabelionato de Notas. Provisamento nº 100/2020 CNJ - artigo 22.

Confira os dados do ato em: <https://selodigital.tjpb.jus.br> ou Consulte o Documento em: <https://azevedobastos.not.br/documento/138581407215413531008>



CARTÓRIO

Autenticação Digital Código: 138581407215413531008-5  
Data: 14/07/2021 11:01:40  
Valor Total do Ato: R\$ 4,66  
Selo Digital Tipo Normal C: ALT84319-40Y2;



CNJ: 06.870-0

**Cartório Azevêdo Bastos**

Av. Presidente Epitácio Pessoa - 1145  
Bairro dos Estado, João Pessoa - PB  
(83) 3244-5404 - cartorio@azevedobastos.not.br  
<https://azevedobastos.not.br>

Válber Azevêdo de M. Cavalcanti  
Titular

TJPB



REPÚBLICA FEDERATIVA DO BRASIL  
ESTADO DA PARAÍBA  
CARTÓRIO AZEVEDO BASTOS  
FUNDADO EM 1888

PRIMEIRO REGISTRO CIVIL DE NASCIMENTO E ÓBITOS E PRIVATIVO DE CASAMENTOS, INTERDIÇÕES E TUTELAS DA COMARCA DE JOÃO PESSOA

Av. Epitácio Pessoa, 1145 Bairro dos Estados 58030-00, João Pessoa PB  
Tel.: (83) 3244-5404 / Fax: (83) 3244-5484  
<http://www.azevedobastos.not.br>  
E-mail: [cartorio@azevedobastos.not.br](mailto:cartorio@azevedobastos.not.br)



DECLARAÇÃO DE SERVIÇO DE AUTENTICAÇÃO DIGITAL

O Bel. Válber Azevêdo de Miranda Cavalcanti, Oficial do Primeiro Registro Civil de Nascimentos e Óbitos e Privativo de Casamentos, Interdições e Tutelas com atribuição de autenticar e reconhecer firmas da Comarca de João Pessoa Capital do Estado da Paraíba, em virtude de Lei, etc...

DECLARO ainda que, para garantir transparência e segurança jurídica de todos os atos oriundos da atividade Notarial e Registral no Estado da Paraíba, foi instituído pela Lei nº 10.132, de 06 de novembro de 2013, a aplicação obrigatória de um Selo Digital de Fiscalização Extrajudicial em todos os atos de notas e registro, composto de um código único (por exemplo: Selo Digital: ABC12345-X1X2) e dessa forma, cada autenticação processada pela nossa Serventia pode ser verificada e confirmada tantas vezes quanto for necessário através do site do Tribunal de Justiça do Estado da Paraíba, endereço <https://corregedoria.tjpb.jus.br/selo-digital/>.

A autenticação digital do documento faz prova de que, na data e hora em que ela foi realizada, a empresa TS INDUSTRIA E COMERCIO DE EQUIPAMENTOS LTDA tinha posse de um documento com as mesmas características que foram reproduzidas na cópia autenticada, sendo da empresa TS INDUSTRIA E COMERCIO DE EQUIPAMENTOS LTDA a responsabilidade, única e exclusiva, pela idoneidade do documento apresentado a este Cartório.

Nesse sentido, declaro que a TS INDUSTRIA E COMERCIO DE EQUIPAMENTOS LTDA assumiu, nos termos do artigo 8º, §1º, do Decreto nº 10.278/2020, que regulamentou o artigo 3º, inciso X, da Lei Federal nº 13.874/2019 e o artigo 2º-A da Lei Federal 12.682/2012, a responsabilidade pelo processo de digitalização dos documentos físicos, garantindo perante este Cartório e terceiros, a sua autoria e integridade.

De acordo com o disposto no artigo 2º-A, §7º, da Lei Federal nº 12.682/2012, o documento em anexo, identificado individualmente em cada Código de Autenticação Digital' ou na referida sequência, poderá ser reproduzido em papel ou em qualquer outro meio físico.

Esta DECLARAÇÃO foi emitida em **14/07/2021 12:03:46 (hora local)** através do sistema de autenticação digital do Cartório Azevedo Bastos, de acordo com o Art. 1º, 10º e seus §§ 1º e 2º da MP 2200/2001, como também, o documento eletrônico autenticado contendo o Certificado Digital do titular do Cartório Azevedo Bastos, poderá ser solicitado diretamente a empresa TS INDUSTRIA E COMERCIO DE EQUIPAMENTOS LTDA ou ao Cartório pelo endereço de e-mail [autentica@azevedobastos.not.br](mailto:autentica@azevedobastos.not.br) Para informações mais detalhadas deste ato, acesse o site <https://autdigital.azevedobastos.not.br> e informe o Código de Autenticação Digital

Esta Declaração é válida por **tempo indeterminado** e está disponível para consulta em nosso site.

**¹Código de Autenticação Digital:** 138581407215413531008-1 a 138581407215413531008-5

**²Legislações Vigentes:** Lei Federal nº 8.935/94, Lei Federal nº 10.406/2002, Medida Provisória nº 2200/2001, Lei Federal nº 13.105/2015, Lei Estadual nº 8.721/2008, Lei Estadual nº 10.132/2013, Provimento CGJ N° 003/2014 e Provimento CNJ N° 100/2020.

O referido é verdade, dou fé.

CHAVE DIGITAL

00005b1d734fd94f057f2d69fe6bc05b93c1caf538d78108b9d4afc84739fc7f026e06add4984ed15329011b18ecb137aa3337896eb4b1d3f055dfd020136a6d751d8d469b4f5508690047d65cbdac1b



Presidência da República  
Casa Civil  
Medida Provisória Nº 2.200-2,  
de 24 de agosto de 2001.



6



**PREFEITURA MUNICIPAL DE SANTO ANTONIO DO SUDOESTE-PR**

**PREGÃO PRESENCIAL N° 062/2022**

**Data 22/08/2022 Hora 09h00min**

**ENVELOPE 01 – PROPOSTA DE PREÇOS**

**TS INDUSTRIA E COMERCIO DE EQUIPAMENTOS LTDA**

**CNPJ: 30.934.925/0001-70**

**E-mail: licitacao@tsindustrial.ind.br**

**Fone: (54) 3712-3954**

**End.: Rua Sergipe, 1042 - Bela Vista, Erechim –RS**



RECEBIDO  
22/08/2022  
08:53  
E