



Setor de Maquinas
Antigo DER

INICIO

Subestação COPEL

COORDENADAS
26° 4'43.80"S
53°42'33.26"O

TB Ø 60cm
BUEIRO 01

COORDENADAS
26° 4'44.83"S
53°42'29.27"O

Propriedade
Milani

TB - EXISTENTE
BUEIRO 02

COORDENADAS
26° 4'43.19"S
53°42'34.90"O

TB Ø 60cm
BUEIRO 03

Morador 02

COORDENADAS
26° 4'55.25"S
53°42'3.26"O

Estrada

TB - EXISTENTE
BUEIRO 04

Lanchonete

COORDENADAS
26° 4'56.74"S
53°41'54.55"O

TB Ø 60cm
BUEIRO 05

FIM

PLANTA DE DRENAGEM PLUVIAL

TRECHO SETOR DE MÁQUINAS ATÉ A LINHA

GLÓRIA

EXTENÇÃO 2.180,00m

LARGURA: 5.70 m

24 TUBOS Ø 60CM

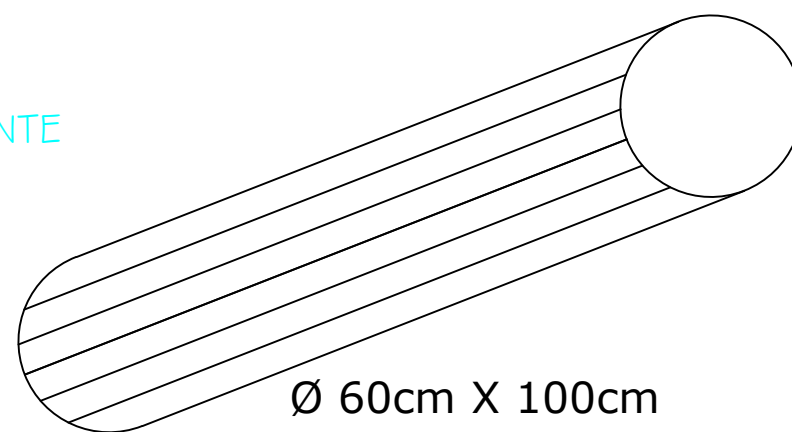
3 PONTOS DE DRENAGEM PLUVIAL

LEGENDA

○ COMUNIDADES

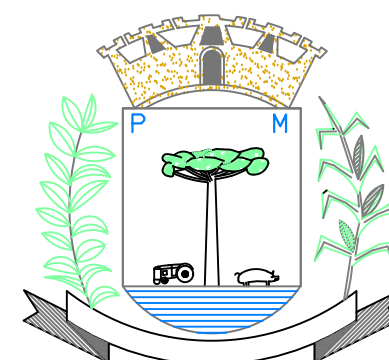
— TRAVESSIA DE TB - 60CM

— TRAVESSIA DE TB - EXISTENTE



Ø 60cm X 100cm

DETALDE DO TUBO



PREFEITURA MUNICIPAL DE SANTO ANTONIO DO SUDOESTE - PR.

Projeto:

DRENAGEM

Proprietário:
PREF. MUN. SANTO ANTONIO DO SUDOESTE

Data:
**ABRIL
2021**

Obra:
PAVIMENTAÇÃO COM PEDRAS IRREGULARES

Escala:
1-500

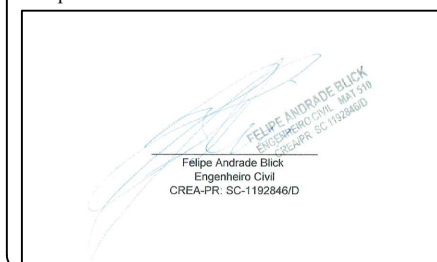
Endereço:
TRECHO ENTRE O SETOR DE MÁQUINAS ATÉ A LINHA GLÓRIA

Desenho:
VALDECIR

Especificação:
DRENAGEM PLUVIAL

Extensão:
2.180,00M

Responsável técnico



Prefeito



Arquivo:
CALÇAMENTO

Prancha:
2/3