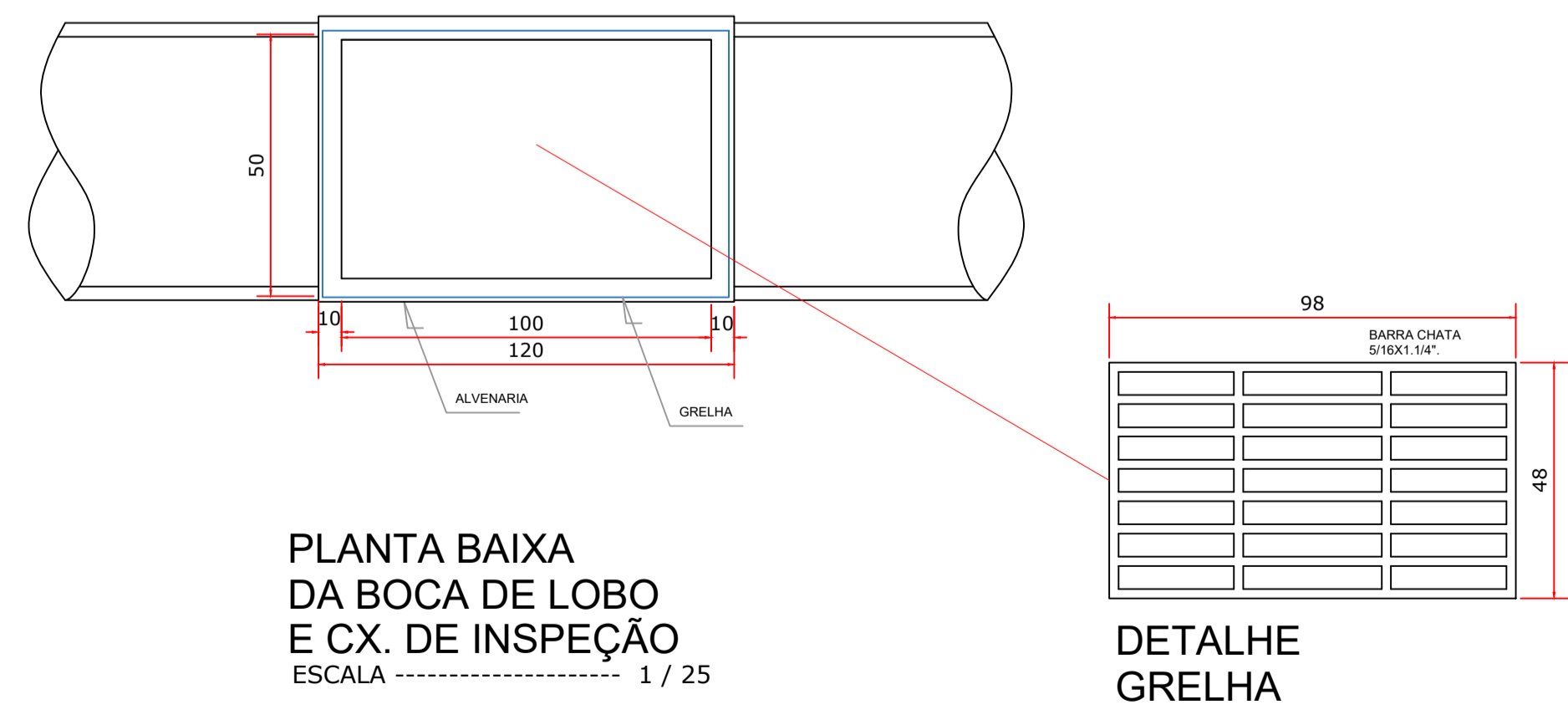
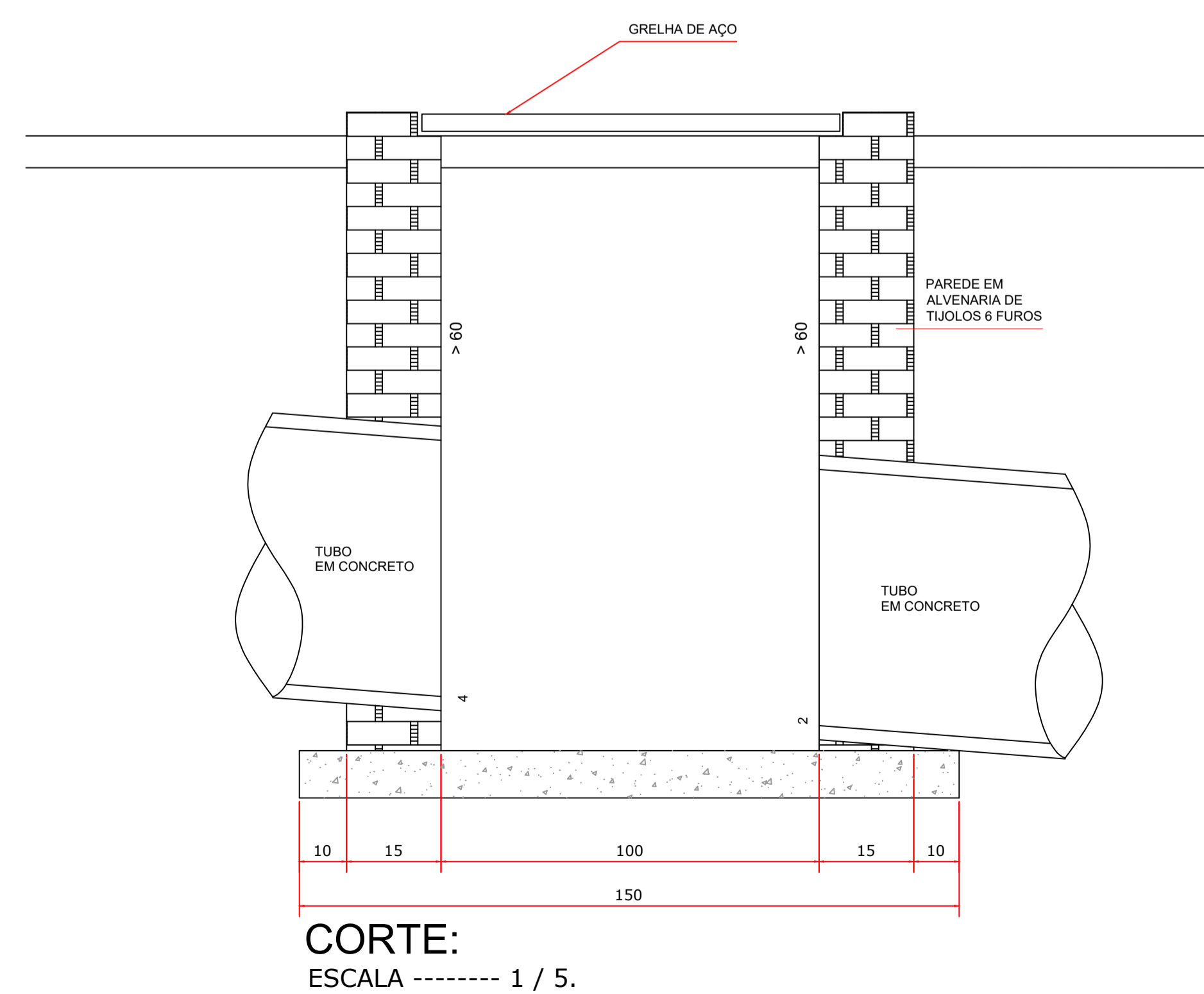


PLANTA BAIXA DE GALERIA PLUVIAL
ESCALA: 1-50



<p>APROVAÇÃO</p> <p>APROVADO ATENDE AS NORMAS DEB-1000</p> <p>CESAR AUGUSTO ORTEGA TECP CIVIL CREA 21448/0 MAT. 604</p>	<p>PROPRIETARIO</p> <p>Ricardo Antonio Ortina Prefeito Municipal 020.897.039-77</p>
--	--

PREFEITURA MUNICIPAL DE SANTO ANTONIO DO SUDOESTE - PR.

DRENAGEM	Proprietário: MUNICÍPIO DE SANTO ANTONIO DO SUDOESTE	Data: SETEMBRO 2021
	Obra: TERMINAL RODOVIARIO MUNICIPAL	Escala: INDICADA
	Endereço: BAIRRO JARDIM FRONTEIRA - RUA RUA DAS PALMEIRAS	Desenho: VALDECIR
	Especificação: PROJETO GALERIA PLUVIAL	Área: 314,68m²
	Responsável técnico: Felipe Andrade Blick Engenheiro Civil CREA-PR: SC-1192846/D	Arquivo: