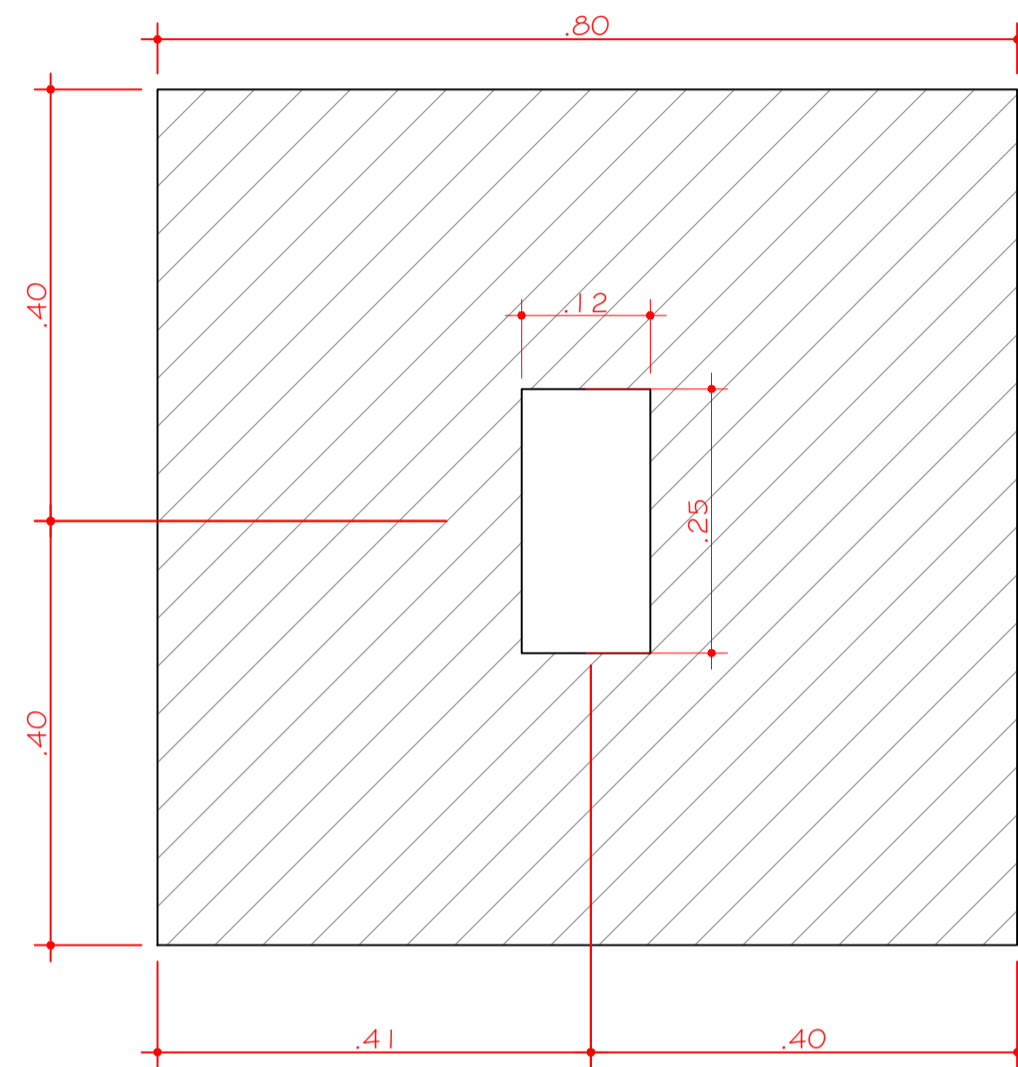
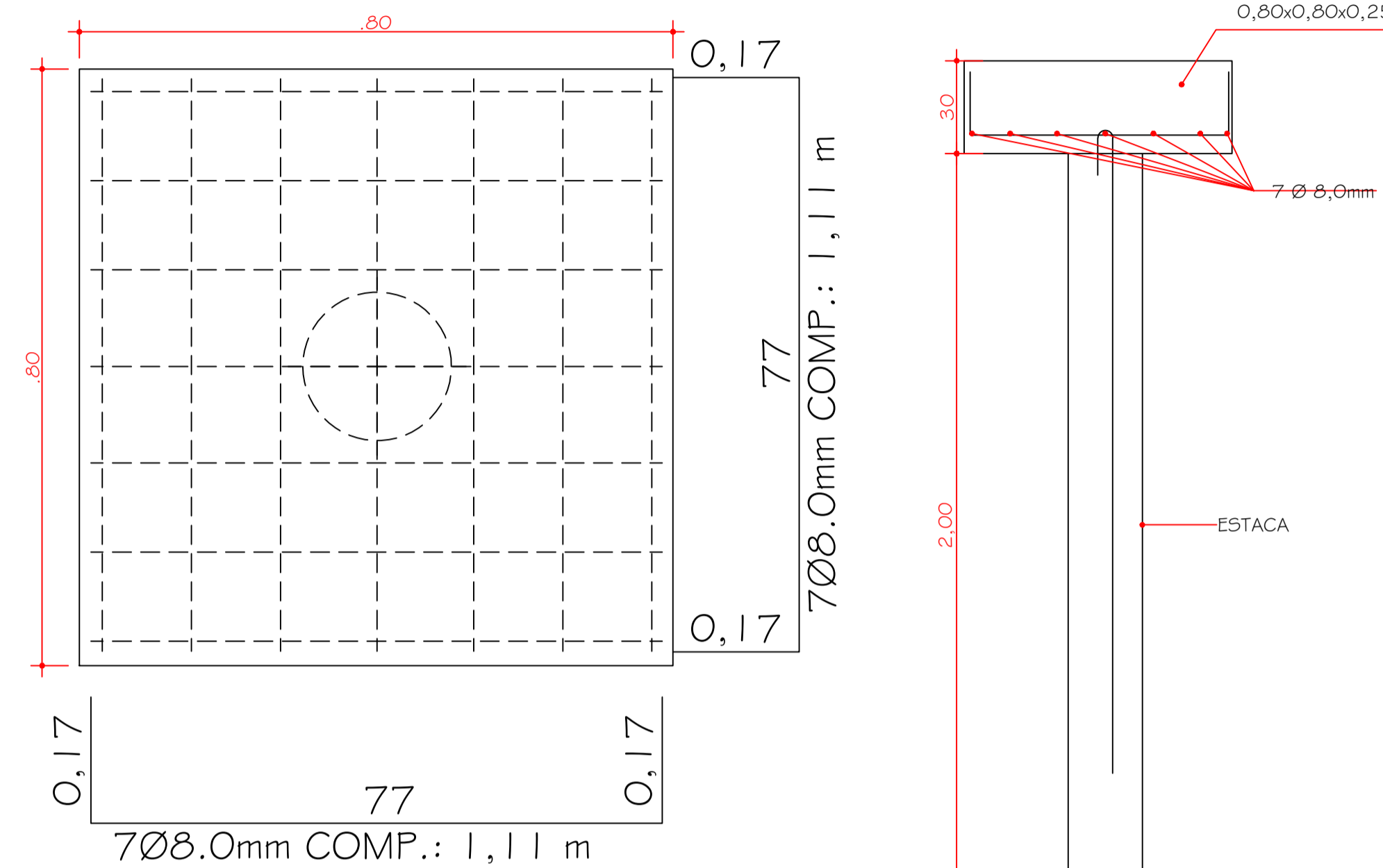


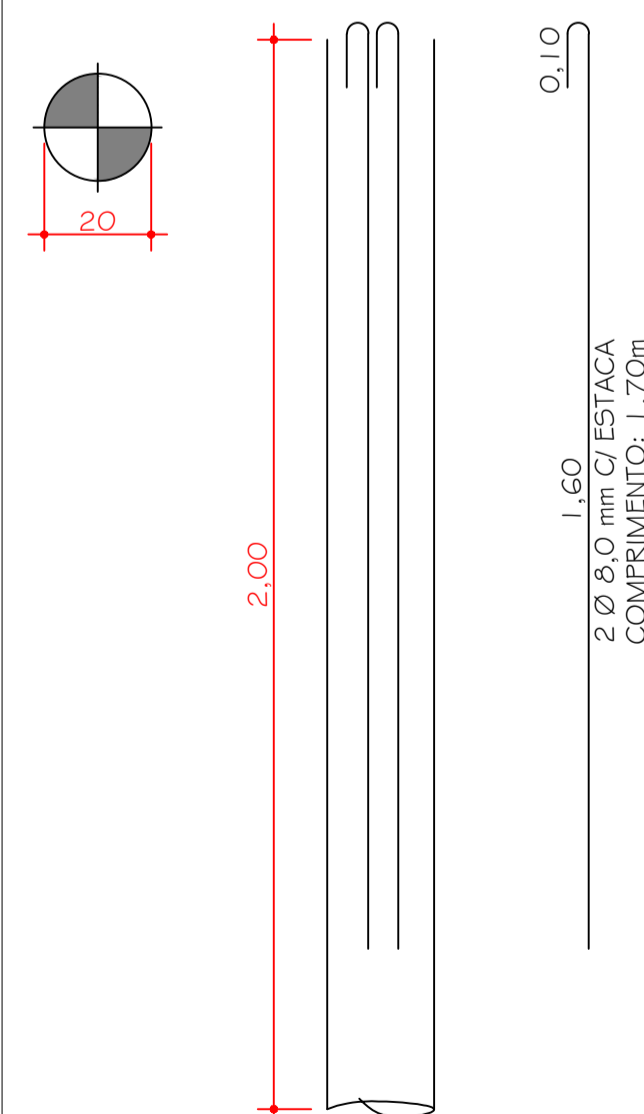
BLOCO 0,80x0,80x0,40 (18x)
 PILARES 0,25x0,12x3,50 (33x)



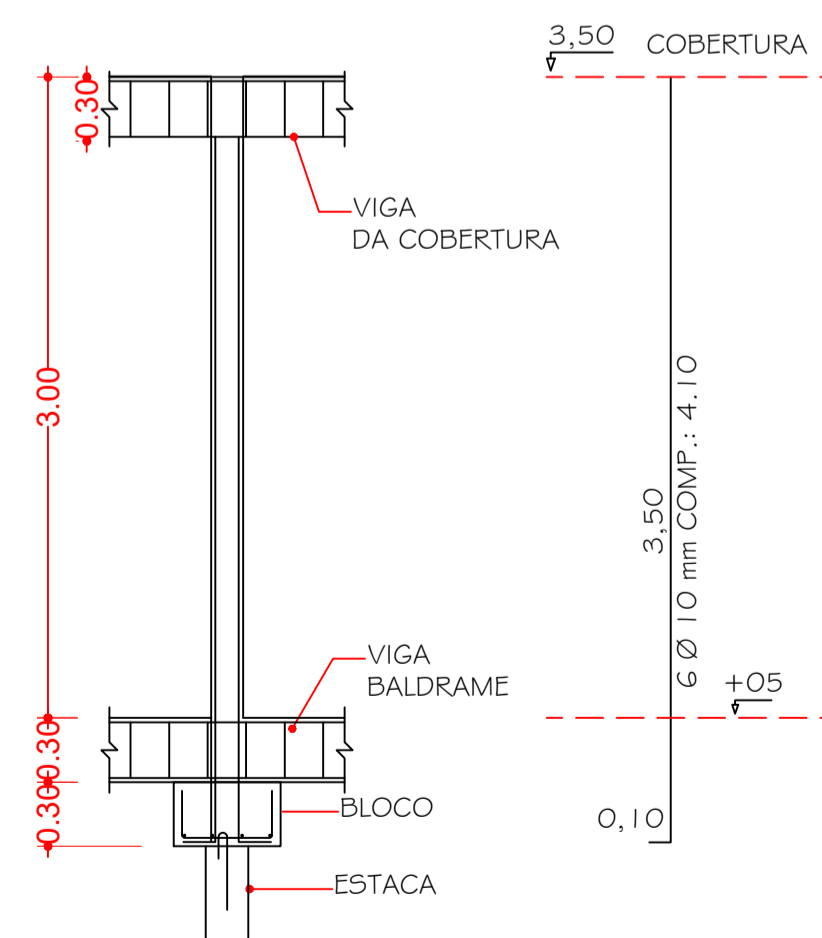
BLOCO 0,80x0,80x0,30 (18x)
 ESCALA 1: 20



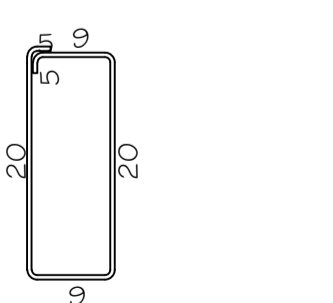
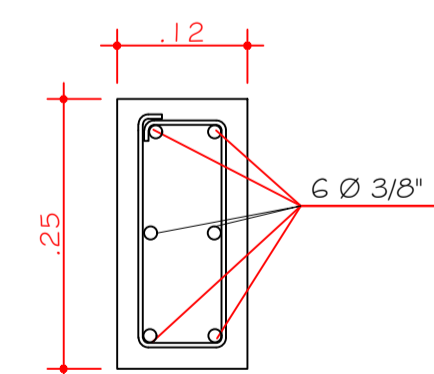
ESTACAS BROCAS
 ESTACAS Ø20cm (37x)
 ESCALA 1: 20



DETALHE DE ARMADURA
 ESCALA 1: 50
 PILARES (12x25x3,50) = 29X



PLANTA DOS PILARES
 ESCALA 1: 10
 TOTAL DE PILARES=28



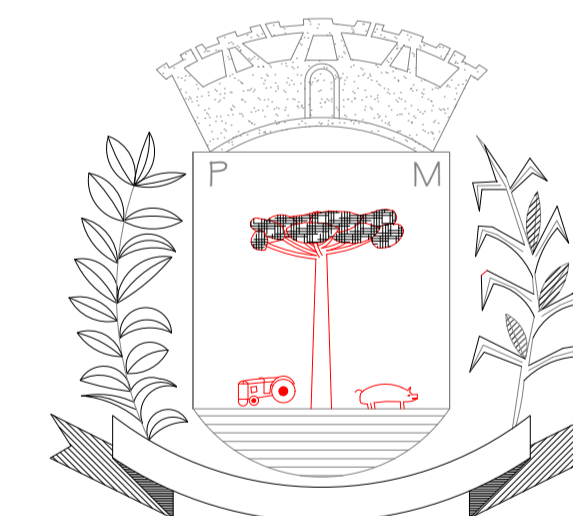
ESTRIBO
 1 Ø 4,2mm Q/ 15cm
 COMPRIMENTO: 68cm
 QUANT.: 677 UN.

QUANTITATIVOS DE MATERIAIS

FORMAS	m2	281,22				
AÇO	Kg	CA-60 Ø4,2mm (0,109Kg/m)	CA-50 Ø6,3mm (0,245Kg/m)	CA-50 Ø8,0mm (0,395Kg/m)	CA-50 Ø10,0mm (0,617Kg/m)	CA-50 Ø12,5mm (0,963Kg/m)
		2336,40m	349,36m	1134,52m	1291,90m	45,00m
		254,66kg	85,59kg	448,14kg	797,10kg	43,34kg
CONCRETO Fck= 15Mpa	m3	22,59				

CARIMBO DE APROVAÇÃO DA PREFEITURA

PROPRIETÁRIO



PREFEITURA MUNICIPAL DE
**SANTO ANTONIO DO
 SUDOESTE - PR.**

ESTRUTURAL	Proprietário:	PREF. MUN. DE STO° ANT° DO SUDOESTE	Data:	MAIO/2016
	Obra:	CASA MORTUÁRIA	Escala:	INDICADA
	Endereço:	RUA PRESIDENTE GETULIO VARGAS QUADRA Nº 06 - LOTE Nº 24	Desenhista projetista:	VALDECIR P. LEITE
	Especificação:	DETALHES DE VIGAS - PILARES - BLOCOS	Área:	248,12M²
	Responsável técnico:		Prancha:	3/3