

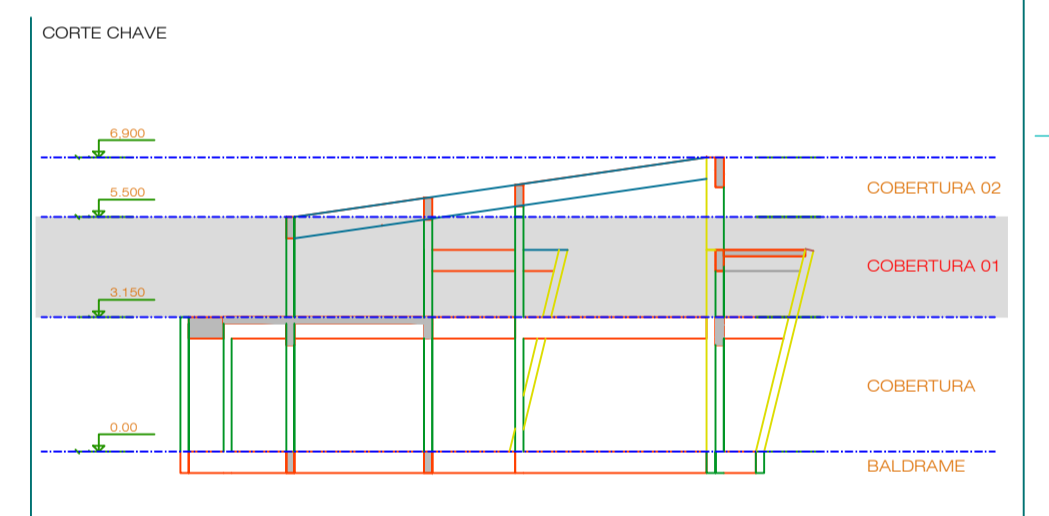
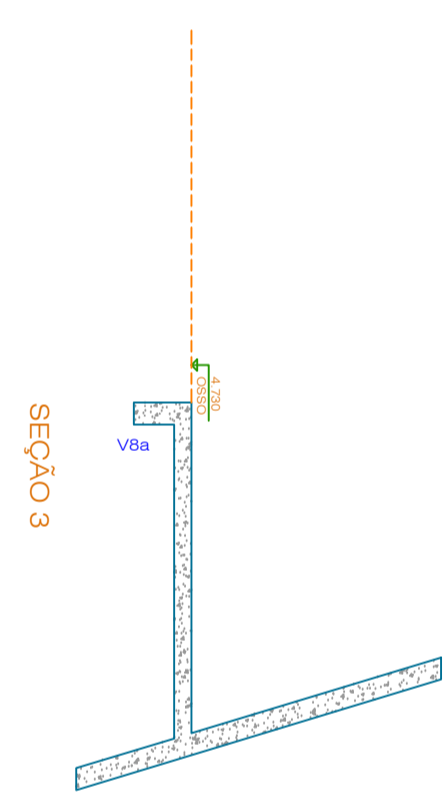
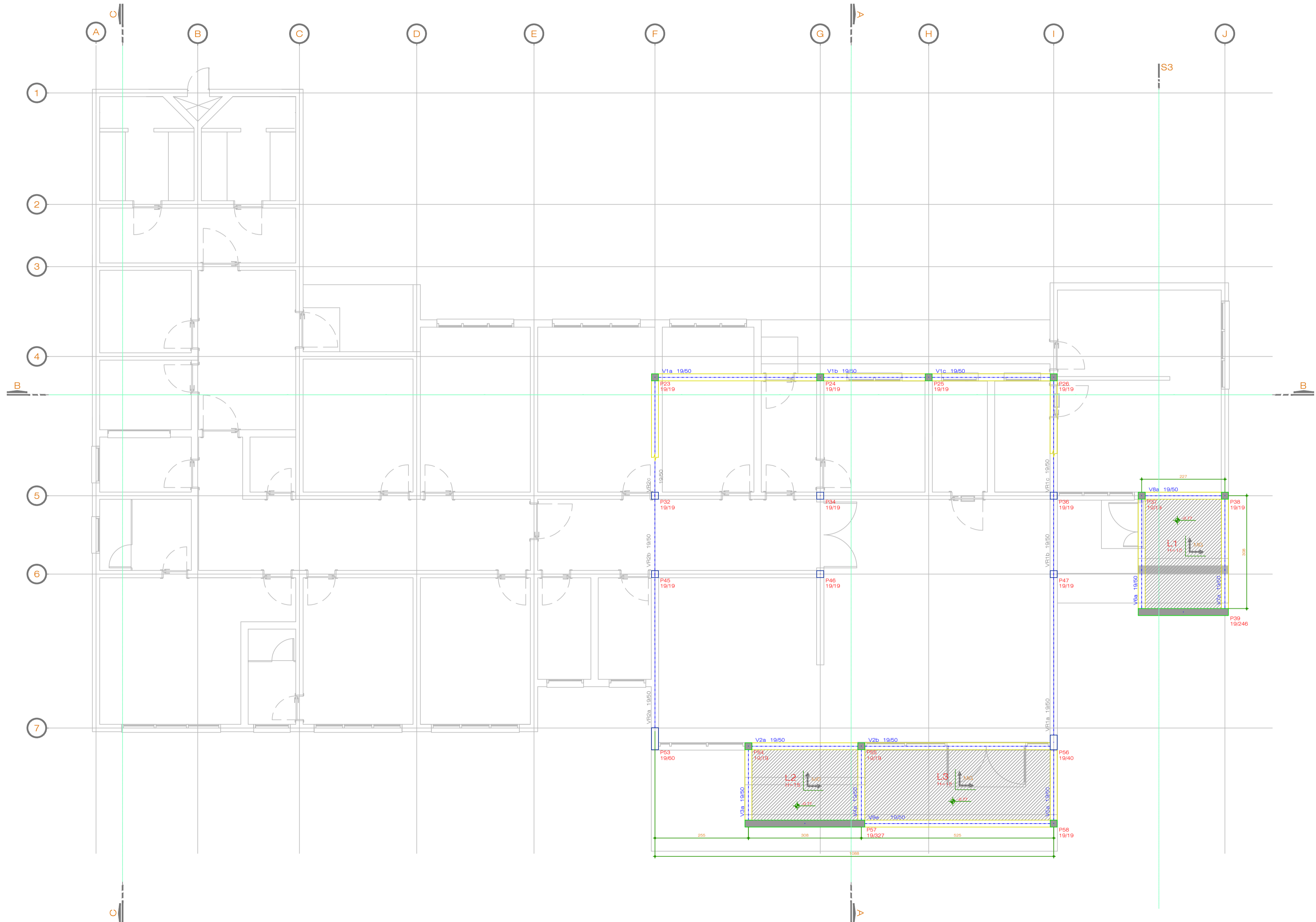




VIGAS		
Elemento	Seção cm	Elevação cm
V1	18/50	
VR1	18/50	
V2	18/50	-77,0
VR2	18/50	-77,0
V3	18/50	-77,0
V4	18/50	-77,0
V5	18/50	-77,0
V6	18/50	-77,0
V7	18/50	-77,0
V8	18/50	-77,0
V9	18/50	-77,0

LAJES			
Elemento	Tipo	Alura cm	Elevação cm
L1	15	15	-77,0
L2	15	15	-77,0
L3	15	15	-77,0

LEGENDA DE PILARES	
	PILAR QUE NASCE
	PILAR QUE CONTINUA
	PILAR QUE MORRE



- NOTAS
- OS NÍVEIS INDICADOS ESTÃO EM METROS, DEMAIS DIMENSÕES ESTÃO EM CENTÍMETROS, SALVO QUANDO ESPECIFICADAS.
  - CONFIRMAR EM OBRA AS DIMENSÕES DETERMINADAS NO PROJETO ARQUITETÔNICO. QUALQUER MODIFICAÇÃO A SER EFETUADA NESTE PROJETO REQUER CONSULTA PRÉVIA A ESTE ESCRITÓRIO.
  - OS DESENHOS SÃO INDICATIVOS DO SISTEMA E DO ASPECTO FINAL DESEJADO, A ESTABILIDADE E O PERFEITO FUNCIONAMENTO SÃO DE INTEIRA RESPONSABILIDADE DOS EXECUTORES.
  - ESTE PROJETO NÃO SE RESPONSABILIZA PELOS ASPECTOS RELATIVOS A PROJETOS COMPLEMENTARES - OS MATERIAIS E PROCEDIMENTOS CONSTRUTIVOS UTILIZADOS NA OBRA, DEVERÃO SEGUIR TODAS AS ESPECIFICAÇÕES TÉCNICAS INDICADAS PELOS ORÇADOS DE NORMALIZAÇÃO APROPRIADOS, SOB A ORIENTAÇÃO DE FORNECEDORES.
  - ANTES DA CONCRETAGEM MOLHAR TODAS AS FORMAS E BLOCOS.
  - MANTER ÚMIDAS AS PARTES CONCRETADAS DURANTE NO MÍNIMO SETE DIAS.
  - CONCRETO fck = 25MPa. FATOR AÇO/FCK = 0,50. DIÂMETRO DA BIRTA máx = 15mm.
  - OS DIÂMETROS DOS PINOS DE DOBRAMENTO DAS ARMADURAS, QUANDO NÃO INDICADO NOS DETALHES DE CORTE E FABRICAÇÃO, DEVERÃO SER ADOTADOS OS DIÂMETROS MÍNIMOS (ØB) ESPECIFICADOS NELA NBR-6118/2003, TABELA ANEXA.
  - OS COBRIMENTOS NOMINAIS DEVEM SER DE 1,5 cm PARA LAJES (COBRIMENTO INFERIOR E SUPERIOR) E DE 2,5 cm PARA VIGAS, PILARES, BLOCOS DE FUNDAÇÃO E DEMAIS ELEMENTOS.

O AUTOR DO PROJETO E O RESPONSÁVEL TÉCNICO, SÃO RESPONSÁVEIS CIVIL E ADMINISTRATIVAMENTE PELO ATENDIMENTO DA LEGISLAÇÃO MUNICIPAL E NORMAS BRASILEIRAS VIGENTES, SUJEITANDO-SE AS SANÇÕES LEGAIS DECORRENTES DE EVENTUAIS PREJUÍZOS A TERCEIROS.

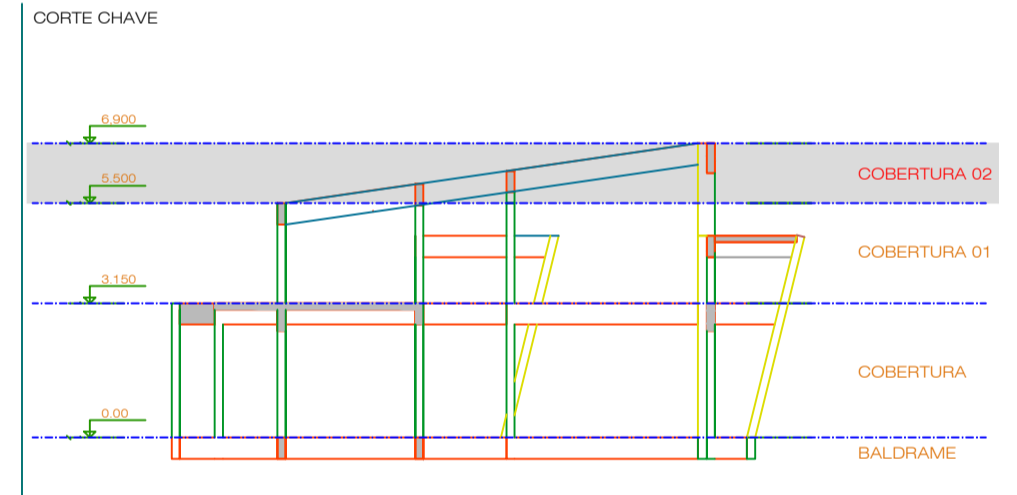
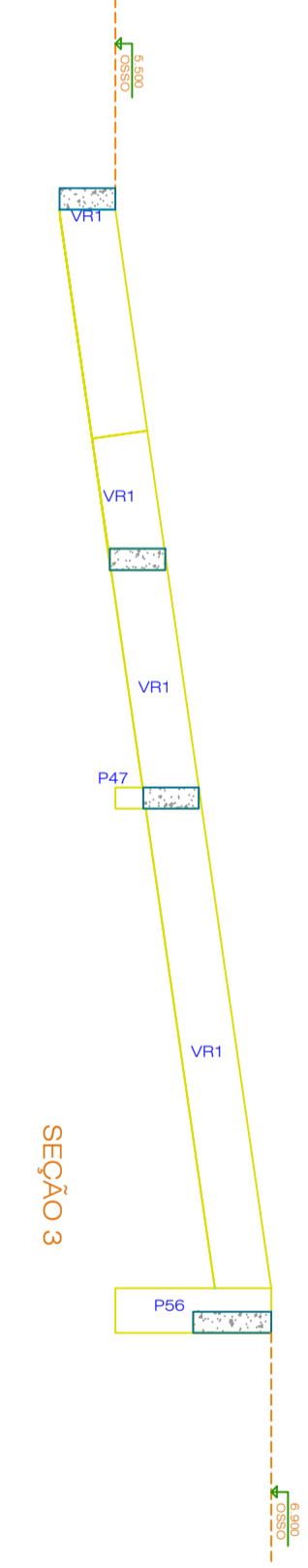
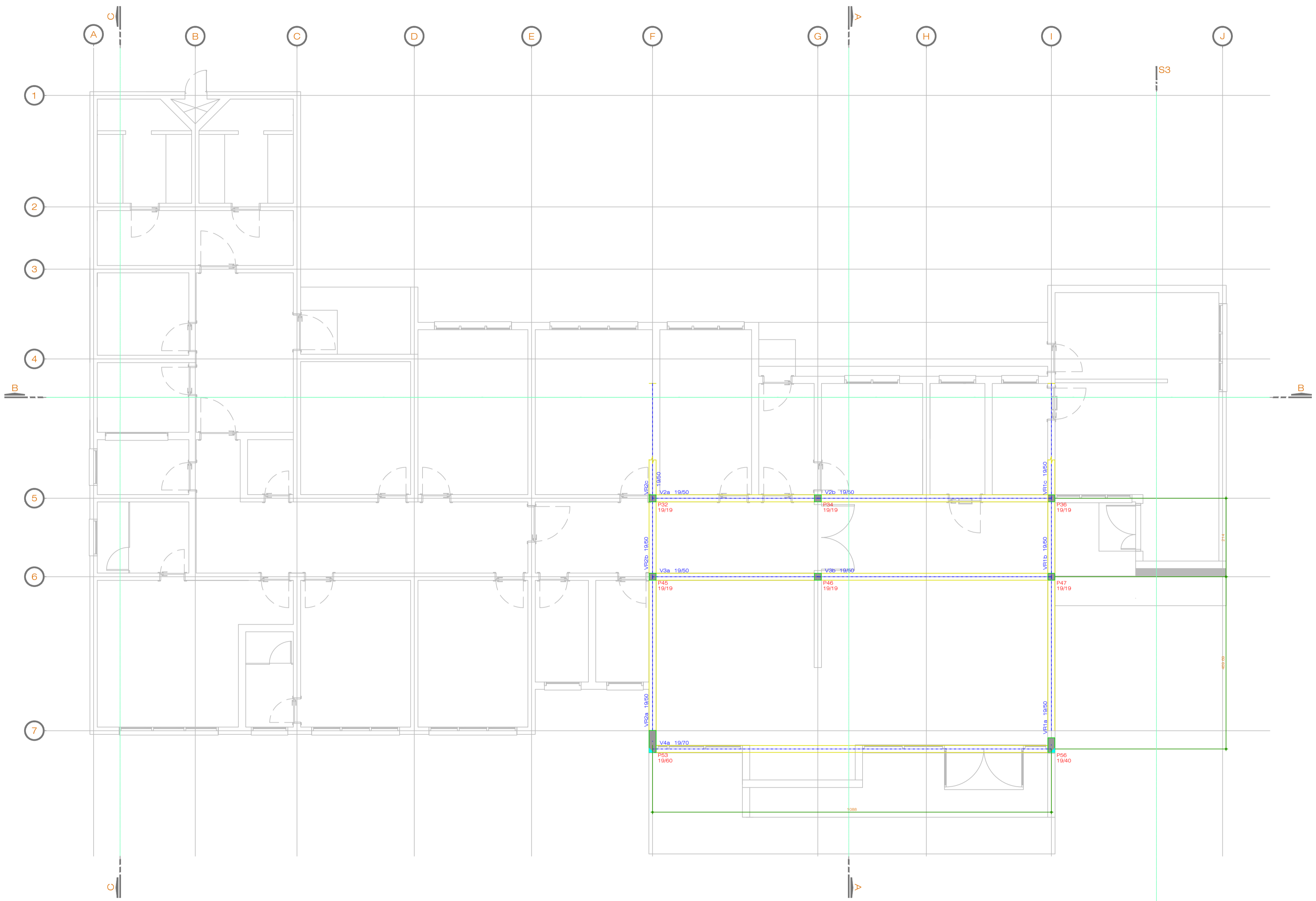
<b>PREFEITURA MUNICIPAL DE</b>		
<b>SANTO ANTONIO DO SUDOESTE - PR</b>		
PROPRIETÁRIO: SECRETARIA DA SEGURANÇA PÚBLICA	MUNICÍPIO: SANTO ANTONIO DO SUDOESTE	
OBRA: DELEGACIA CIDADÃ PADRÃO IA	ESCRITÓRIO REGIONAL: ESCRITÓRIO REGIONAL DO MANFRO A SER IMPLANTADO	
LOCAL: RUA GOVERNADOR LEONEL DE MOURA BRZOLA	TIPO: CONTRUÇÃO ALVENARIA ATÉ 1º PAVIMENTO	
AUTOR DO PROJETO / REGISTRO PROF.:	TEL: 03348 AUGUSTO ORTEGA 024757420	
<b>REFERÊNCIA</b>		
<b>ESTRUTURAL</b>		
<b>PLANTA FORMAS COBERTURA 01</b>		
RICARDO ANTONIO ORTEGA PROF. REG. Nº 001074	DESENHO: DIEG AGOSTO/2021	<b>EST</b> <b>03 26</b>
ARQUITO:	INDICAÇÃO: DELEGACIA CIDADÃ	

A1 L04

PLANTA DE FORMAS - NÍVEL 4.730  
ESCALA 1:50

VIGAS		
Elemento	Seção	Elevação
VR1	18x20	-95.0
VR2	18x20	-95.0
VR3	18x20	-65.0
VR4	18x20	-65.0

LEGENDA DE PILARES	
	PILAR QUE NASCE
	PILAR QUE CONTINUA
	PILAR QUE MORRE



**NOTAS**

- OS NÍVEIS INDICADOS ESTÃO EM METROS, DEMAIS DIMENSÕES ESTÃO EM CENTÍMETROS, SALVO QUANDO ESPECIFICADAS.
- CONFIRMAR EM OBRA AS DIMENSÕES DETERMINADAS NO PROJETO ARQUITETÔNICO. QUALQUER MODIFICAÇÃO A SER EFETUADA NESTE PROJETO REQUER CONSULTA PRÉVIA A ESTE ESCRITÓRIO.
- OS DESENHOS SÃO INDICATIVOS DO SISTEMA E DO ASPECTO FINAL DESEJADO, A ESTABILIDADE E O PERFEITO FUNCIONAMENTO SÃO DE INTEIRA RESPONSABILIDADE DOS EXECUTORES.
- ESTE PROJETO NÃO SE RESPONSABILIZA PELOS ASPECTOS RELATIVOS A PROJETOS COMPLEMENTARES - OS MATERIAIS E PROCEDIMENTOS CONSTRUTIVOS UTILIZADOS NA OBRA, DEVERÃO SEGUIR TODAS AS ESPECIFICAÇÕES TÉCNICAS INDICADAS PELOS ÓRGÃOS DE NORMALIZAÇÃO APROPRIADOS, SOB A ORIENTAÇÃO DE FORNECEDORES.
- ANTES DA CONCRETAGEM MOLHAR TODAS AS FORMAS E BLOCOS.
- MANTER ÚMIDAS AS PARTES CONCRETADAS DURANTE NO MÍNIMO SETE DIAS.
- CONCRETO fck = 25MPa; FATOR A/C máx = 0,50; DIÂMETRO DA BIRTA máx = 15mm.
- OS DIÂMETROS DOS PINOS DE DOBRAMENTO DAS ARMADURAS, QUANDO NÃO INDICADO NOS DETALHES DE CORTE E FABRICAÇÃO, DEVERÃO SER ADOTADOS OS DIÂMETROS MÍNIMOS (Ø) ESPECIFICADOS NELA NBR-6118/2003, TABELA ANEXA.
- OS COBRIMENTOS NOMINAIS DEVEREM SER DE 1,5 cm PARA LAJES (COBRIMENTO INFERIOR E SUPERIOR) E DE 2,5 cm PARA VIGAS, PILARES, BLOCOS DE FUNDAÇÃO E DEMAIS ELEMENTOS.

O AUTOR DO PROJETO E O RESPONSÁVEL TÉCNICO, SÃO RESPONSÁVEIS CIVIL E ADMINISTRATIVAMENTE PELO ATENDIMENTO DA LEGISLAÇÃO MUNICIPAL E NORMAS BRASILEIRAS VIGENTES, SUJEITANDO-SE AS SANÇÕES LEGAIS DECORRENTES DE EVENTUAIS PREJUÍZOS A TERCEIROS.

<b>PREFEITURA MUNICIPAL DE</b>		
<b>SANTO ANTONIO DO SUDOESTE - PR</b>		
PROPRIETÁRIO: SECRETARIA DA SEGURANÇA PÚBLICA	MUNICÍPIO: SANTO ANTONIO DO SUDOESTE PR	
OBRA: DELEGACIA CIDADÃ PADRÃO IA	ESCRITÓRIO REGIONAL: ESCRITÓRIO REGIONAL DO MANOIRO A SER IMPLANTADO	
LOCAL: RUA GOVERNADOR LEONEL DE MOURA BRZOLA	PROJETO: CONSTRUIÇÃO ALVENARIA ATÉ 1º PAVIMENTO	
AUTOR DO PROJETO / REGISTRO PROF. RICARDO ANTONIO OETNA	REG. CENSO ARQUIT. OBTENIDA CISA PR 21440	
<b>ESTRUTURAL</b>		
<b>PLANTA FORMAS COBERTURA 02</b>		
DESENHO: RICARDO ANTONIO OETNA	VALOR DE: R\$ 1.000,00	
PROJETO ARQUITET. RICARDO ANTONIO OETNA	DATA: 02/07/2021	
ARQUITETO: RICARDO ANTONIO OETNA	INDICAÇÃO: DELEGACIA CIDADÃ	

1 PLANTA DE FORMAS - NÍVEL 6.900  
ESCALA 1:50

A1 L04

EST 04 26





**ARMAÇÃO DAS VIGAS BALDRAMES (02 DE 02)**

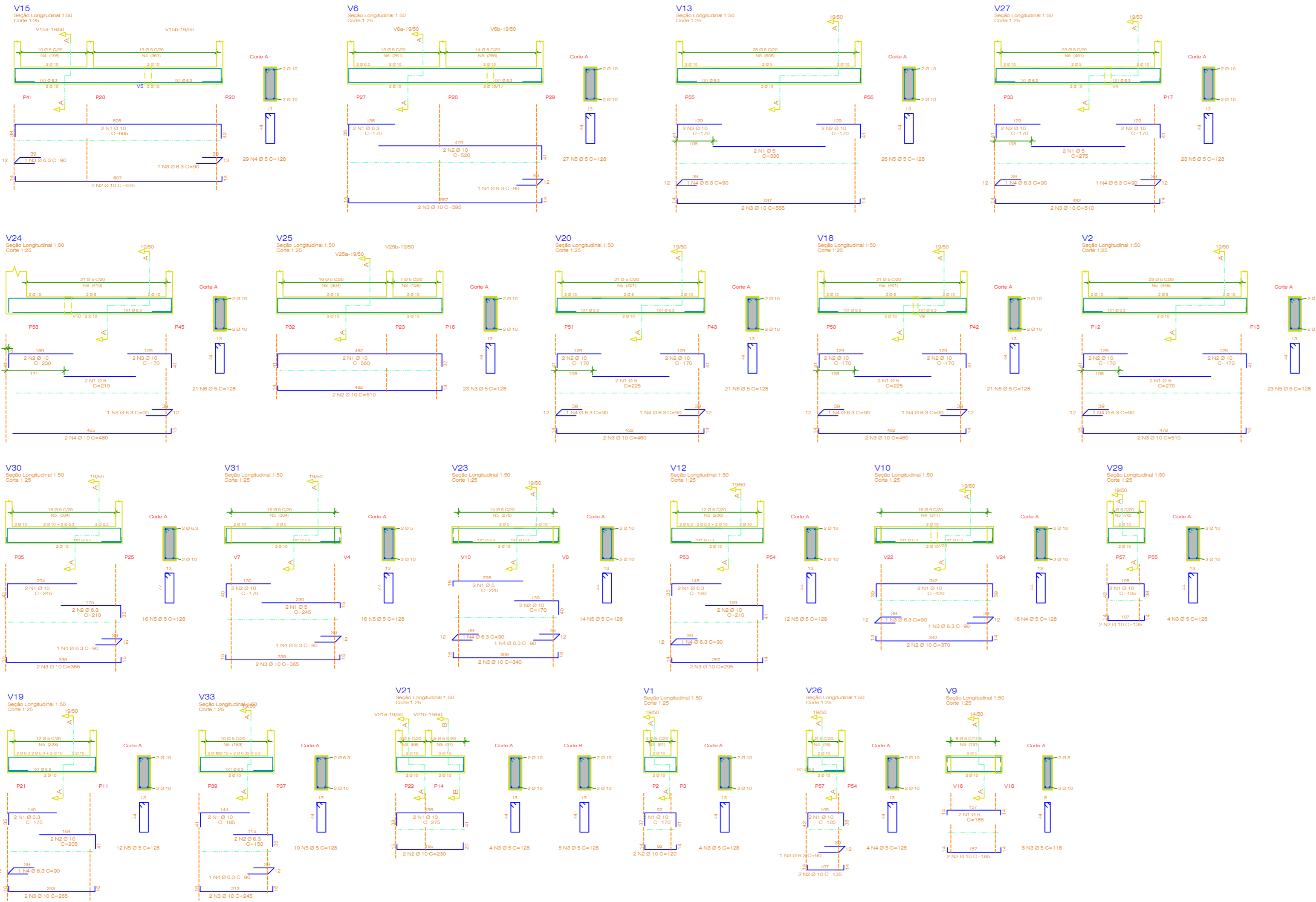


TABELA DAS ARMADURAS													
VIGAS	AÇO	POS	BIT (mm)	QUANT	COMPRIMENTO (cm)		AÇO	POS	BIT (mm)	QUANT	COMPRIMENTO (cm)		
					LIMIT	TOTAL					LIMIT	TOTAL	
V1	SOA	1	10	2	170	340	V20	SOA	1	5	2	225	450
	SOA	2	10	2	120	240		SOA	2	10	4	170	680
	SOA	3	5	3	125	375		SOA	4	6.3	2	90	180
V2	SOA	1	5	2	270	540	V21	SOA	1	10	2	270	540
	SOA	2	10	2	110	220		SOA	2	10	2	120	240
	SOA	3	5	3	125	375		SOA	3	5	3	125	375
V3	SOA	1	5	2	270	540	V22	SOA	1	5	2	270	540
	SOA	2	10	2	110	220		SOA	2	10	2	120	240
	SOA	3	5	3	125	375		SOA	3	5	3	125	375
V4	SOA	1	5	2	270	540	V23	SOA	1	5	2	270	540
	SOA	2	10	2	110	220		SOA	2	10	2	120	240
	SOA	3	5	3	125	375		SOA	3	5	3	125	375
V5	SOA	1	5	2	270	540	V24	SOA	1	5	2	270	540
	SOA	2	10	2	110	220		SOA	2	10	2	120	240
	SOA	3	5	3	125	375		SOA	3	5	3	125	375
V6	SOA	1	5	2	270	540	V25	SOA	1	5	2	270	540
	SOA	2	10	2	110	220		SOA	2	10	2	120	240
	SOA	3	5	3	125	375		SOA	3	5	3	125	375
V7	SOA	1	5	2	270	540	V26	SOA	1	5	2	270	540
	SOA	2	10	2	110	220		SOA	2	10	2	120	240
	SOA	3	5	3	125	375		SOA	3	5	3	125	375
V8	SOA	1	5	2	270	540	V27	SOA	1	5	2	270	540
	SOA	2	10	2	110	220		SOA	2	10	2	120	240
	SOA	3	5	3	125	375		SOA	3	5	3	125	375
V9	SOA	1	5	2	270	540	V28	SOA	1	5	2	270	540
	SOA	2	10	2	110	220		SOA	2	10	2	120	240
	SOA	3	5	3	125	375		SOA	3	5	3	125	375
V10	SOA	1	5	2	270	540	V29	SOA	1	5	2	270	540
	SOA	2	10	2	110	220		SOA	2	10	2	120	240
	SOA	3	5	3	125	375		SOA	3	5	3	125	375
V11	SOA	1	5	2	270	540	V30	SOA	1	5	2	270	540
	SOA	2	10	2	110	220		SOA	2	10	2	120	240
	SOA	3	5	3	125	375		SOA	3	5	3	125	375
V12	SOA	1	5	2	270	540	V31	SOA	1	5	2	270	540
	SOA	2	10	2	110	220		SOA	2	10	2	120	240
	SOA	3	5	3	125	375		SOA	3	5	3	125	375
V13	SOA	1	5	2	270	540	V32	SOA	1	5	2	270	540
	SOA	2	10	2	110	220		SOA	2	10	2	120	240
	SOA	3	5	3	125	375		SOA	3	5	3	125	375
V14	SOA	1	5	2	270	540	V33	SOA	1	5	2	270	540
	SOA	2	10	2	110	220		SOA	2	10	2	120	240
	SOA	3	5	3	125	375		SOA	3	5	3	125	375
V15	SOA	1	5	2	270	540							
	SOA	2	10	2	110	220							
	SOA	3	5	3	125	375							

RESUMO AÇO CA 50-60			
AÇO	BIT (mm)	COMPR (m)	RESO (kg)
SOA	5	35	8
SOA	10	252	137
Peso Total SOA =			145 kg

DIÂMETRO DOS PINOS DE DOBRAMENTO (db)			
BITOLA (mm)	TIPO DE AÇO		
	CA-25	CA-50	CA-60
< 20	db=40	db=50	db=50
>= 20	db=50	db=60	db=60

**NOTAS**

- OS NÍVEIS INDICADOS ESTÃO EM METROS, DEMAS DIMENSÕES ESTÃO EM CENTÍMETROS, SALVO QUANDO ESPECIFICADAS
- CONFIRAR EM OBRA AS DIMENSÕES DETERMINADAS NO PROJETO ARQUITETÔNICO. QUALQUER MODIFICAÇÃO A SER EFETUADA NESTE PROJETO REQUIER CONSULTA PRÉVIA A ESTE ESCRITÓRIO.
- OS DESENHOS SÃO INDICATIVOS DO SISTEMA E DO ASPECTO FINAL DESEJADO, A ESTABILIDADE E O PERFEITO FUNCIONAMENTO SÃO DE INTERA RESPONSABILIDADE DOS EXECUTORES.
- ESTE PROJETO NÃO SE RESPONSABILIZA PELOS ASPECTOS RELATIVOS A PROJETOS COMPLEMENTARES - OS MATERIAIS E PROCEDIMENTOS CONSTRUTIVOS UTILIZADOS NA OBRA, DEVERÃO SEGUIR TODAS AS ESPECIFICAÇÕES TÉCNICAS INDICADAS PELOS ÓRGÃOS DE NORMATIZAÇÃO APROPRIADOS, SOB A ORIENTAÇÃO DE FORNECEDORES.
- ANTES DA CONCRETAGEM MOLHAR TODAS AS FORMAS E BLOCOS.
- MANTER LÂMIDAS AS PARTES CONCRETADAS DURANTE NO MÍNIMO SETE DIAS.
- CONCRETO fck = 25MPa; FATOR AC max = 0,50; DIÂMETRO DA BIRTA max = 18mm.
- OS DIÂMETROS DOS PINOS DE DOBRAMENTO DAS ARMADURAS, QUANDO NÃO INDICADO NOS DETALHES DE CORTE E FABRICAÇÃO, DEVERÃO SER ADOTADOS OS DIÂMETROS MÍNIMOS (SEJA ESPECIFICADOS PELA ABNT NBR 6118/2003) TABELA ANEXA.
- OS COBRIMENTOS NOMINAIS DEVEM SER DE 1,5 cm PARA LAJES (COBRIMENTO INFERIOR E SUPERIOR) E DE 2,5 cm PARA VIGAS, PILARES, BLOCOS DE FUNDAÇÃO E DEMAS ELEMENTOS.

**O AUTOR DO PROJETO E O RESPONSÁVEL TÉCNICO, SÃO RESPONSÁVEIS CIVIL E ADMINISTRATIVAMENTE PELO ATENDIMENTO DA LEGISLAÇÃO MUNICIPAL E NORMAS BRASILEIRAS VIGENTES, SUBSTITUINDO-SE AS SANÇÕES LEGAIS DECORRENTES DE EVENTUAIS PREJUÍZOS A TERCEIROS.**

<b>PREFEITURA MUNICIPAL DE SANTO ANTONIO DO SUDESTE - PR</b>	
PROFESSOR: SECRETARIA DE SEGURANÇA PÚBLICA	MUNICÍPIO: SANTO ANTONIO DO SUDESTE PR
OBRA: DELEGACIA GERAL PARANÁ	ESCRITÓRIO REGIONAL: ESCRITÓRIO REGIONAL DO MUNICÍPIO A SER IMPLANTADO
LOCAL: RUA GOVERNADOR LEONEL DE MOURA BRZOLA	TIPO: CONSTRUÇÃO ALVENARIA ATÉ E PAVIMENTO
AUTOR DO PROJETO / REGISTRO PROF: ESTRUTURAS	PROF. REG. ESTRUTURAL
REFERÊNCIA: ARM. VIGAS BALDRAMES (02 DE 02)	DESENHO: VALDECOR
ELABORADO ANTONIO GUSTAVO	DATA: AGOSTO 2021
PREFEITO MUNICIPAL	ESPECIFICADO/REVISADO: RODRIGAS
PROF. REG. ESTRUTURAL	PROF. REG. DELEGACIA GERAL

**EST 07 26**





ARMAÇÃO DAS VIGAS DE COBERTURA (02 DE 03)

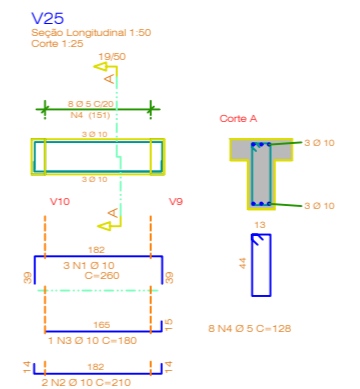
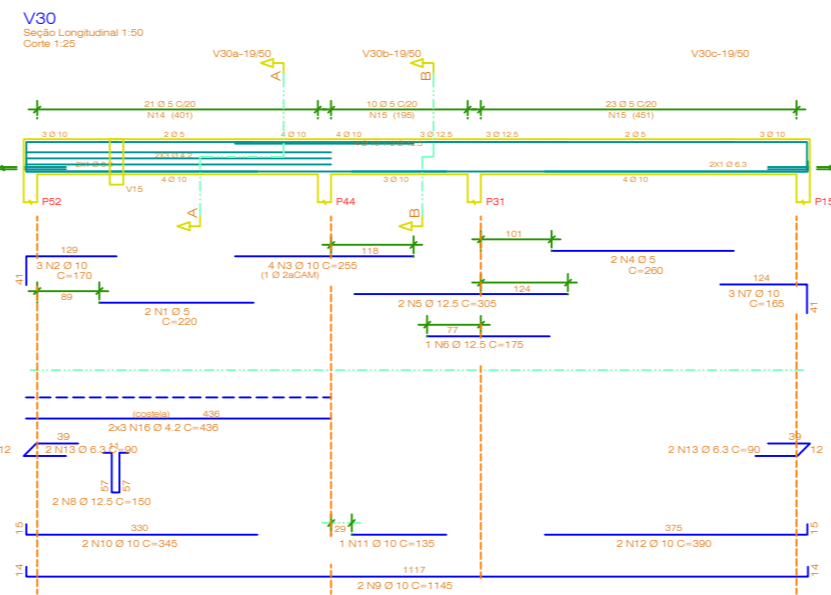
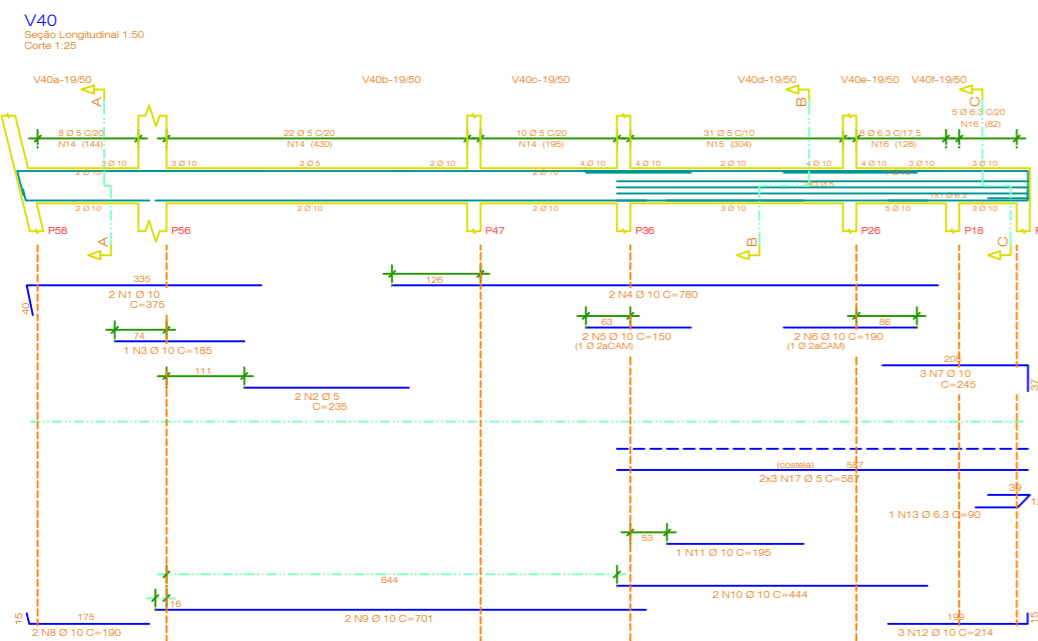
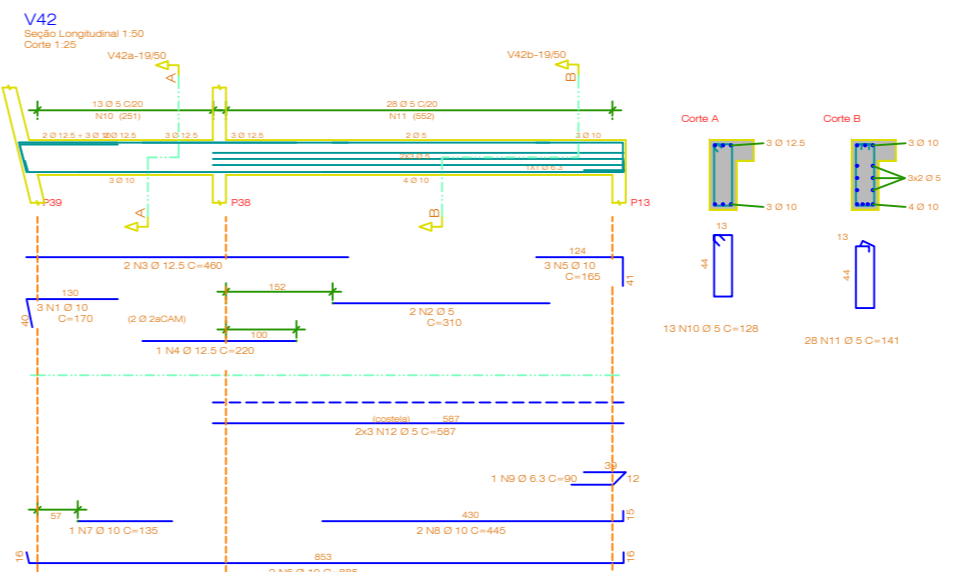
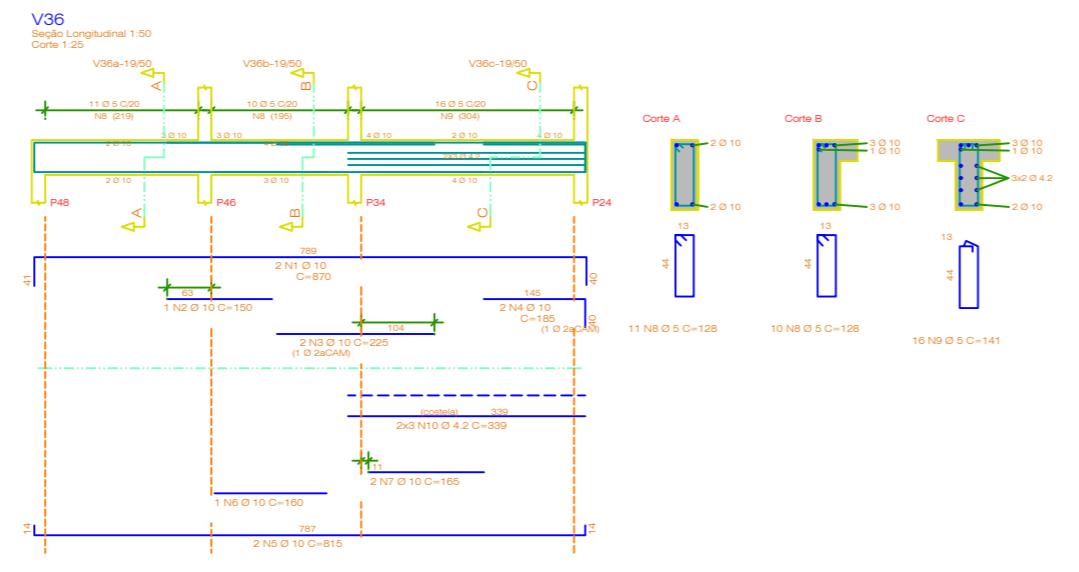
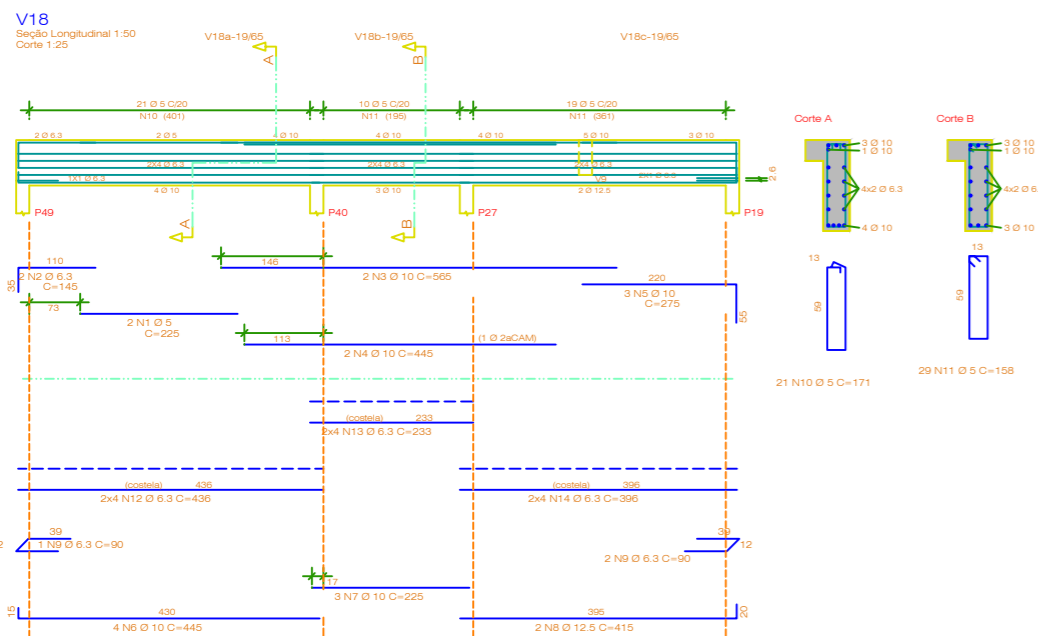
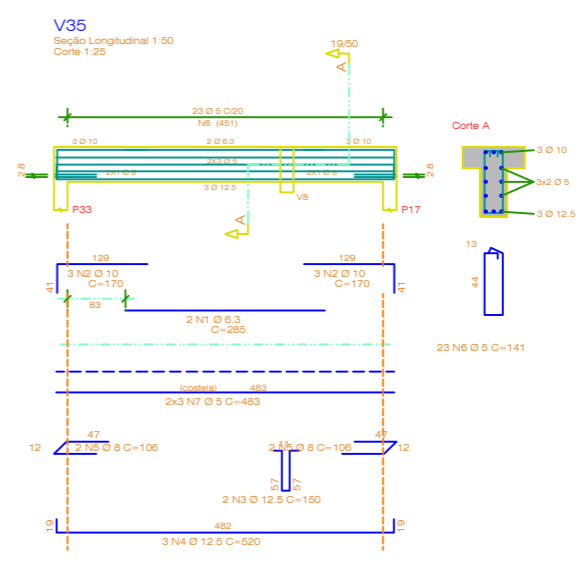
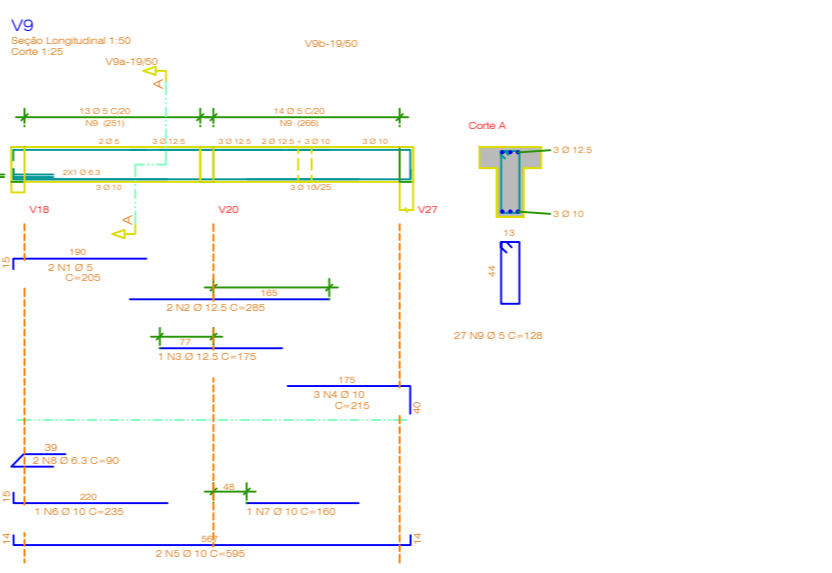
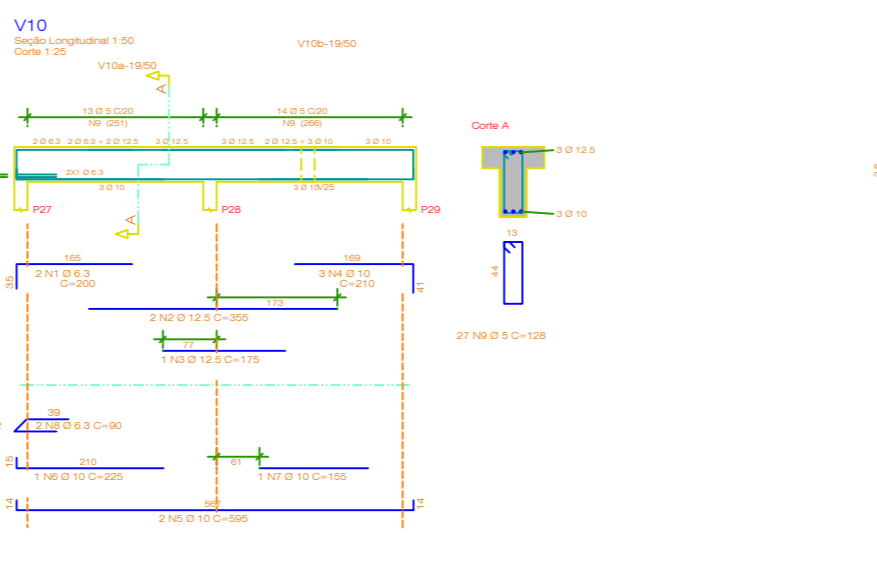
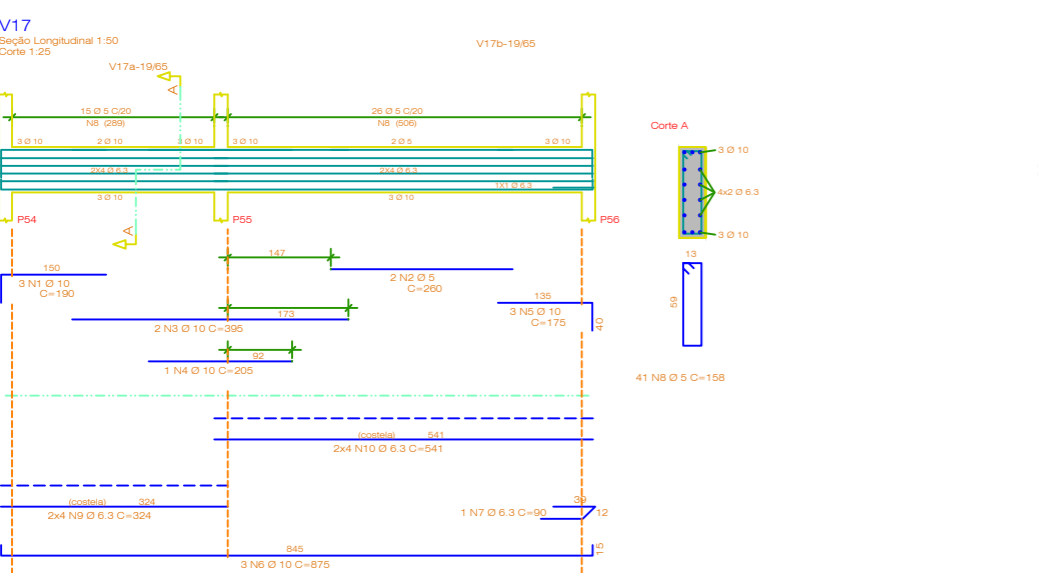


TABELA DAS ARMADURAS. Two tables showing reinforcement specifications for beams V9-V10 and V11-V18. Each table lists beam type, steel grade (Aço), diameter (Ø), length (Comprimento), quantity (Quant), and total weight (Total em Kg).



RESUMO AÇO CA 50-50. Summary table for reinforcement steel CA 50-50, showing Aço, Ø, Comprimento, and Peso.

DIÂMETRO DOS PINOS DE DOBRAMENTO (Øb). Table showing pin diameters for different steel grades and bending types.



NOTAS. List of technical notes regarding dimensions, reinforcement specifications, and construction requirements.

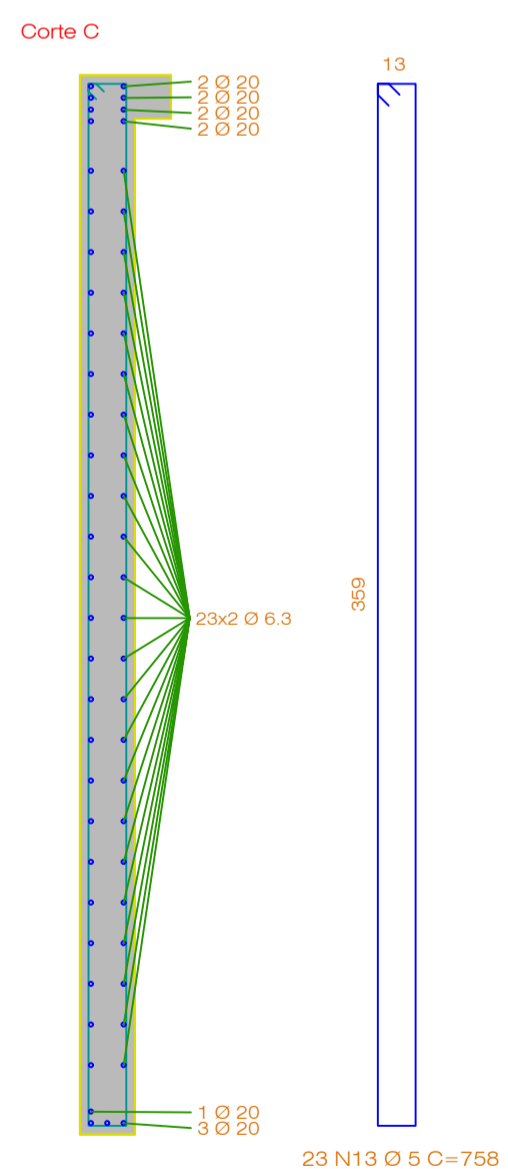
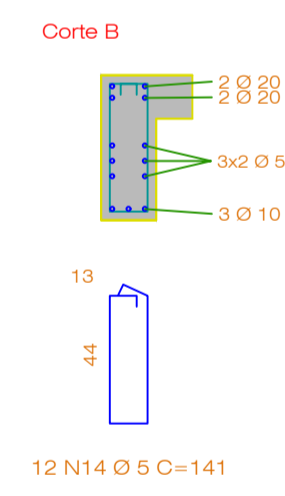
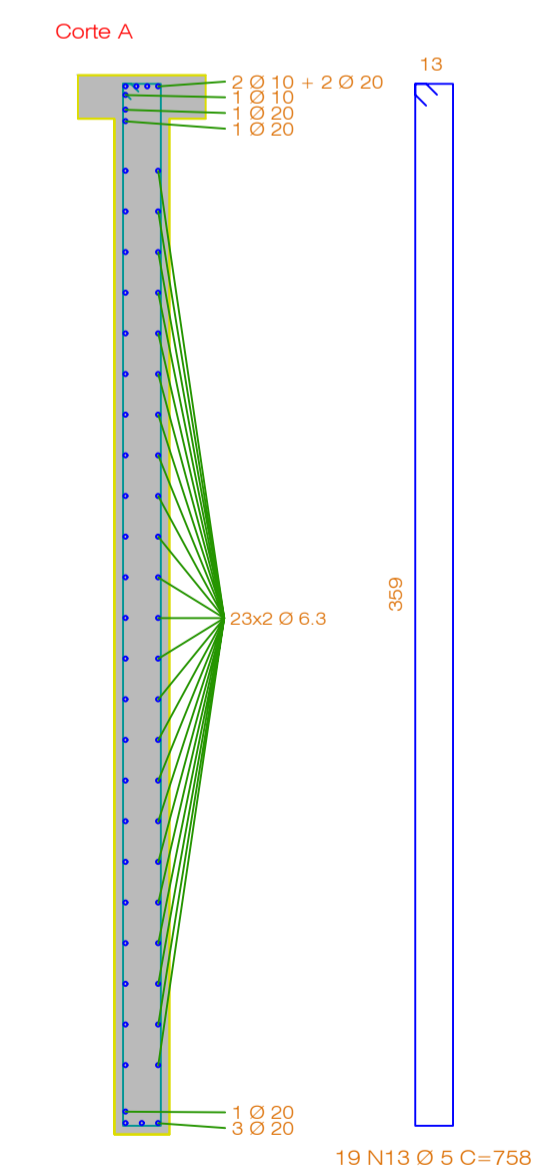
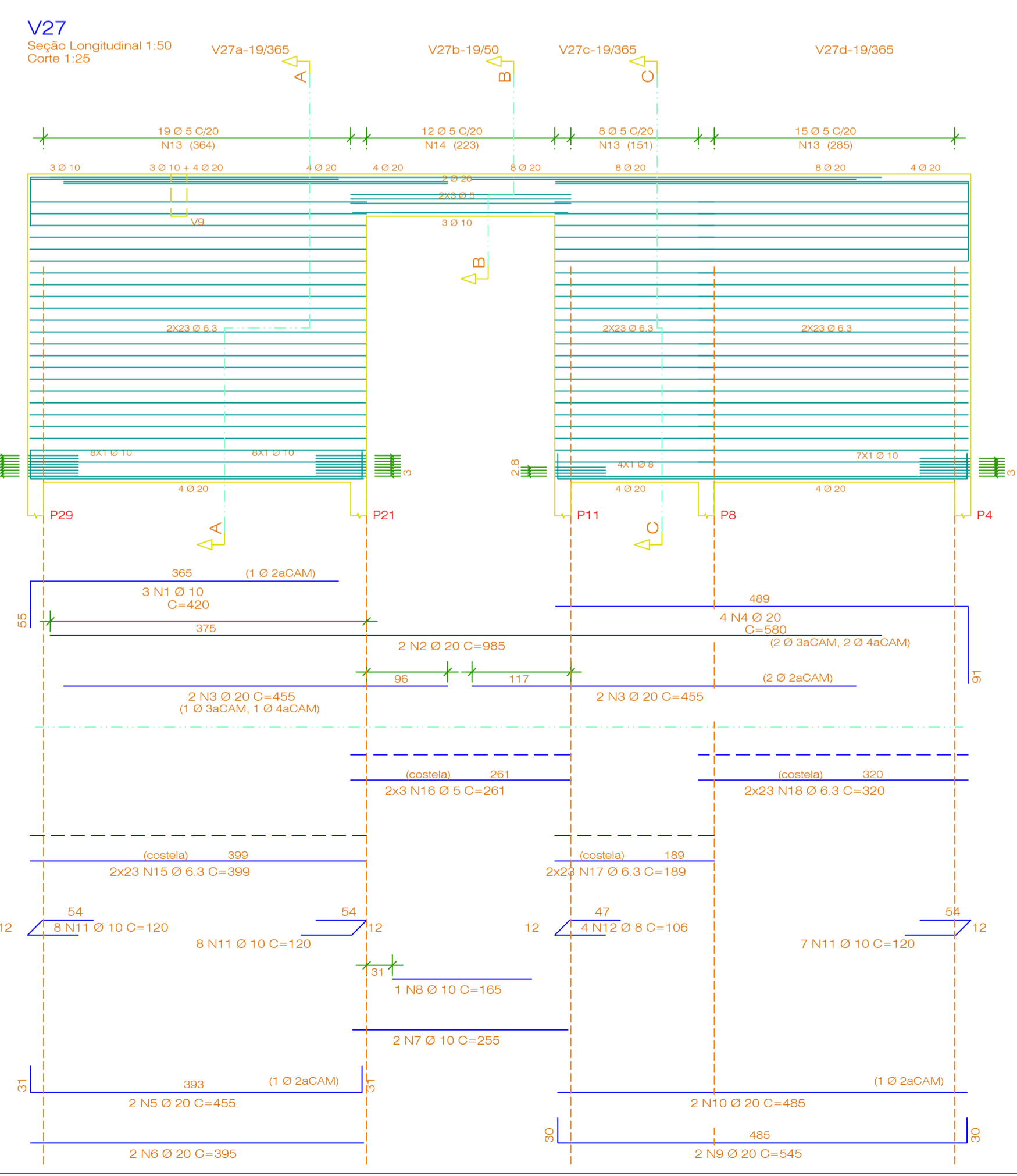
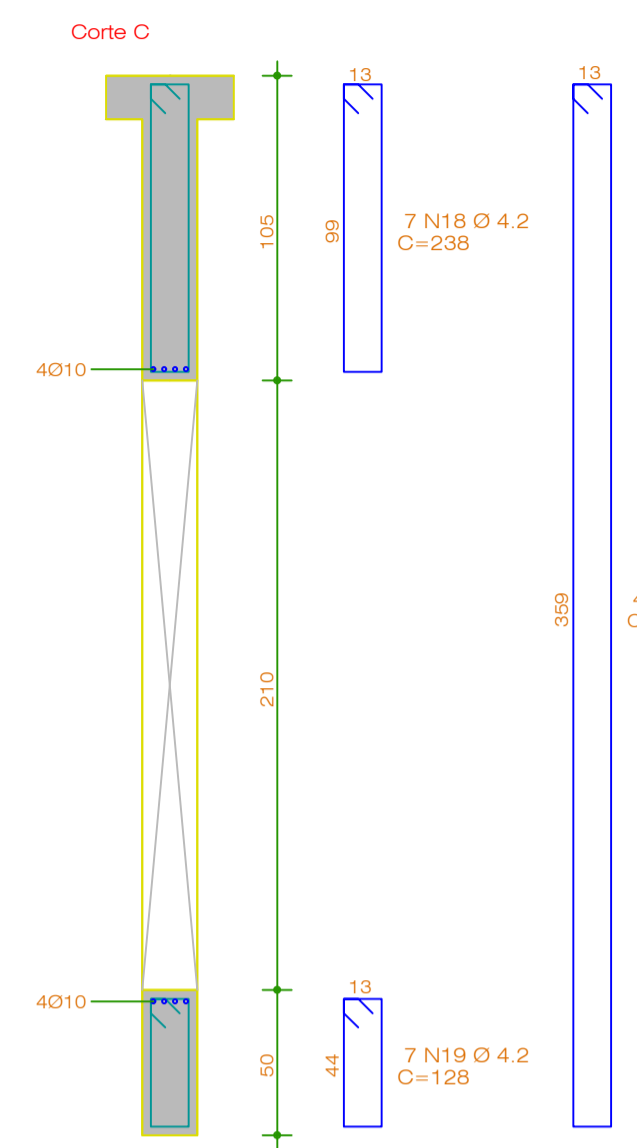
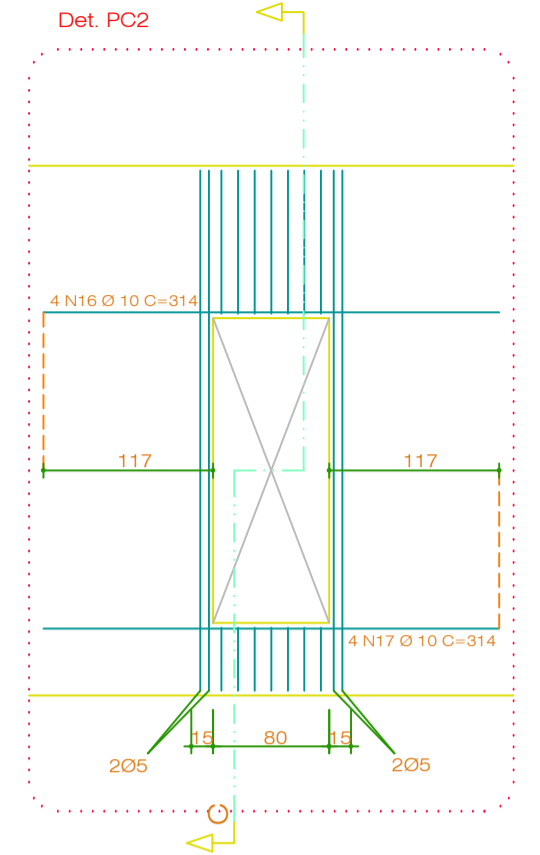
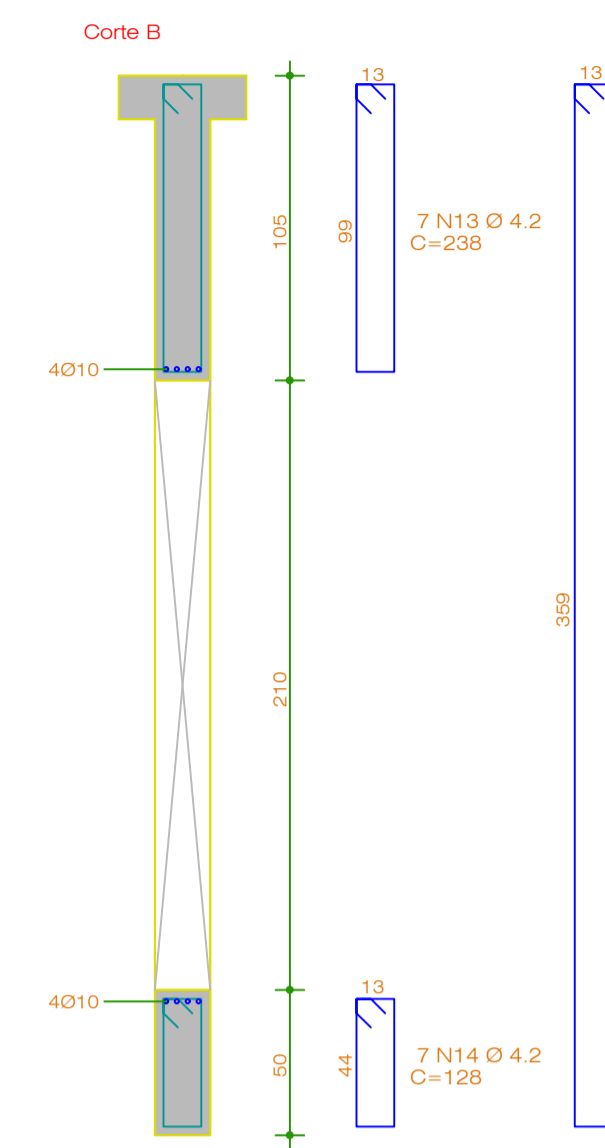
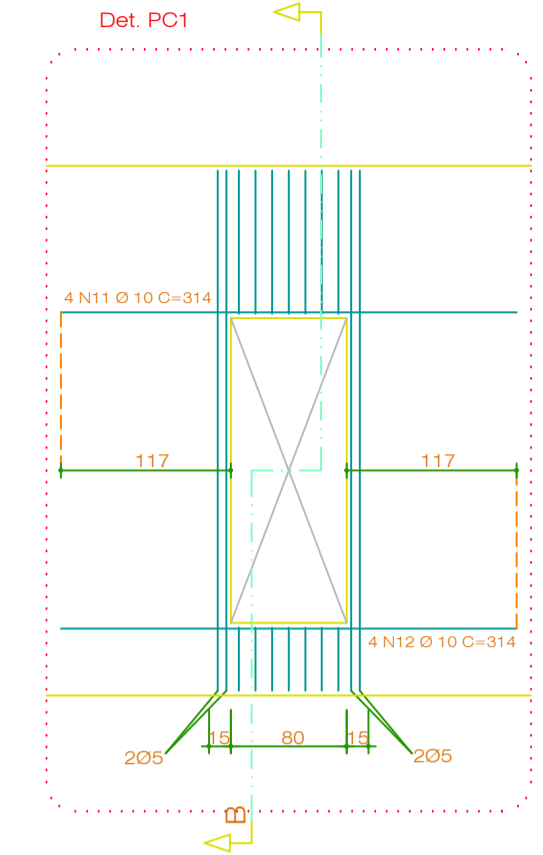
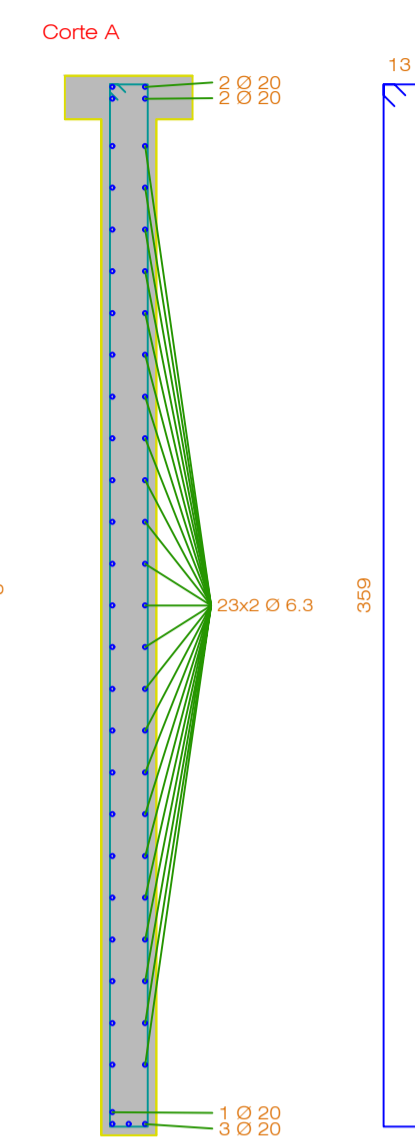
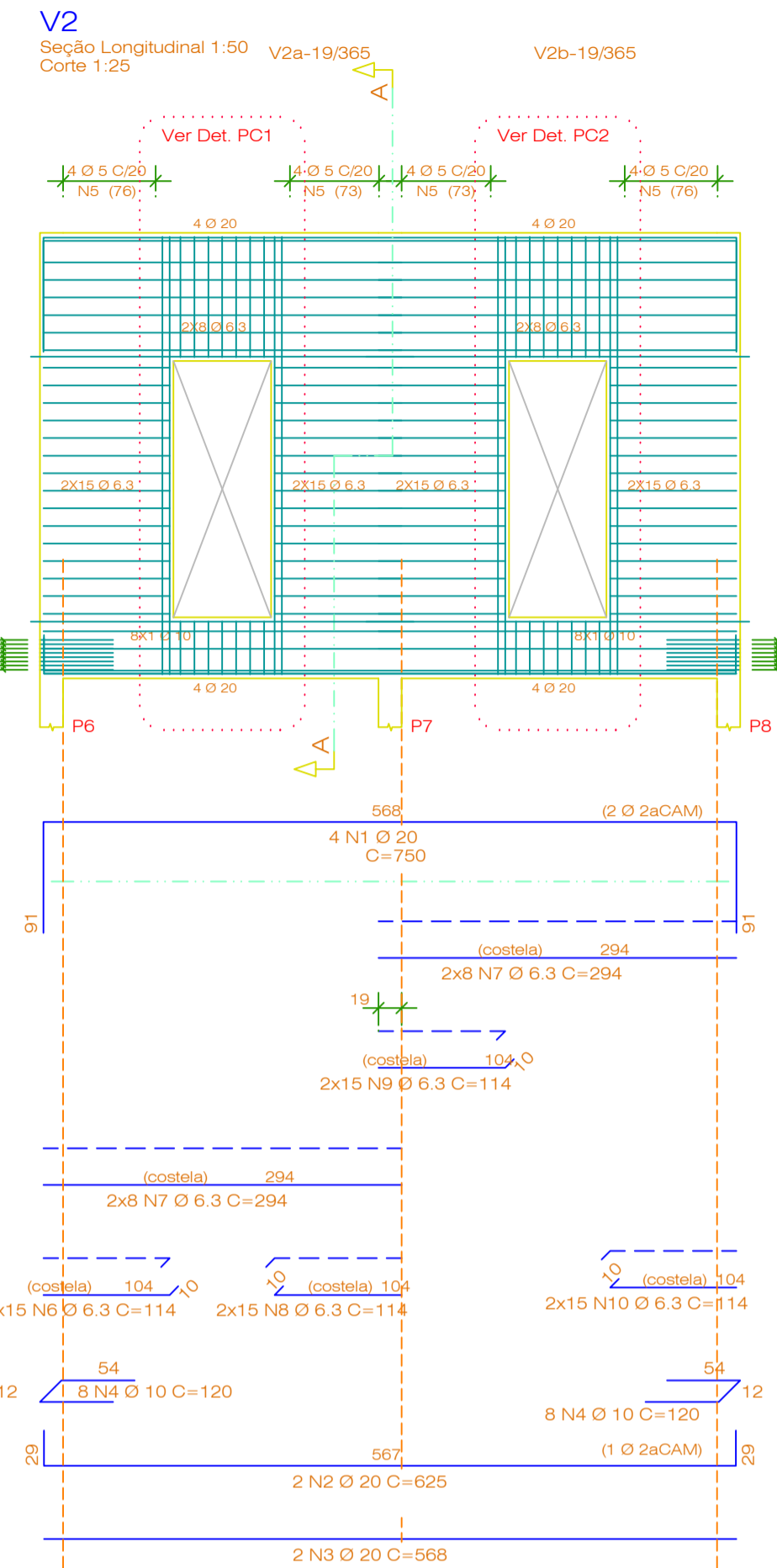
O AUTOR DO PROJETO E O RESPONSÁVEL TÉCNICO, SÃO RESPONSÁVEIS CIVIL E ADMINISTRATIVAMENTE PELO ATENDIMENTO DA LEGISLAÇÃO MUNICIPAL E NORMAS BRASILEIRAS VIGENTES, DESLINDANDO-SE AS SANÇÕES LEGAIS DECORRENTES DE EVENTUAIS PREJUÍZOS A TERCEIROS.

Project information block including the logo of Prefeitura Municipal de Santo Antonio do Sudoeste - PR, project name, location, and professional registration details.

A1 LOT



**00 ARMAÇÃO DAS VIGAS PAREDE (01 DE 05)**  
ESCALA 1:100



**TABELA DAS ARMADURAS**

AÇO	POS	BIT (mm)	QUANT	COMPRIMENTO		
				UNIT (cm)	TOTAL (cm)	
<b>V2</b>						
50A	1	20	4	758	3032	
50A	2	20	2	625	1250	
50A	3	20	2	568	1136	
50A	4	10	16	120	1920	
60B	6	8	16	758	12128	
50A	6	6.3	30	114	3420	
50A	7	6.3	32	204	6408	
50A	8	6.3	30	114	3420	
50A	16	6.3	30	114	3420	
50A	10	6.3	30	114	3420	
50A	11	10	4	314	1256	
50A	12	10	4	314	1256	
60B	13	4.2	7	238	1666	
60B	14	4.2	7	128	896	
60B	15	5	4	768	3032	
50A	16	10	4	314	1256	
50A	17	10	4	314	1256	
60B	18	4.2	7	238	1666	
60B	19	4.2	7	128	896	
60B	20	5	4	768	3032	
<b>V27</b>						
50A	1	10	3	420	1260	
50A	2	20	2	985	1970	
50A	3	20	4	455	1820	
50A	4	20	4	580	2320	
50A	5	20	2	455	910	
50A	6	20	2	395	790	
50A	7	10	2	255	510	
50A	8	10	1	165	165	
50A	9	20	2	645	1290	
50A	10	20	2	485	970	
50A	11	10	23	120	2760	
50A	12	8	4	106	424	
50A	13	8	42	758	31836	
60B	14	5	12	141	1692	
50A	15	6.3	46	399	18364	
60B	16	5	6	261	1566	
50A	17	6.3	46	189	8658	
50A	18	6.3	46	320	14720	

**RESUMO AÇO CA 50-60**

AÇO	BIT (mm)	COMPR (m)	PESO (kg)
60B	4.2	51	6
60B	5	533	85
50A	6.3	649	162
50A	8	4	2
50A	10	116	73
50A	20	153	381
Peso Total	60B =		91 kg
Peso Total	50A =		619 kg

**DIÂMETRO DOS PINOS DE DOBRAMENTO (db)**

BITOLA (mm)	TIPO DE AÇO		
	CA-25	CA-50	CA-60
< 20	db=40	db=50	db=60
≥ 20	db=50	db=60	-

- NOTAS**
- OS NÍVEIS INDICADOS ESTÃO EM METROS, DEMAIS DIMENSÕES ESTÃO EM CENTÍMETROS, SALVO QUANDO ESPECIFICADAS.
  - CONFIRAR EM OBRA AS DIMENSÕES DETERMINADAS NO PROJETO ARQUITETÔNICO. QUALQUER MODIFICAÇÃO A SER EFETUADA NESTE PROJETO REQUER CONSULTA PRÉVIA A ESTE ESCRITÓRIO.
  - OS DESENHOS SÃO INDICATIVOS DO SISTEMA E DO ASPECTO FINAL DESEJADO, A ESTABILIDADE E O PERFEITO FUNCIONAMENTO SÃO DE INTEIRA RESPONSABILIDADE DOS EXECUTORES.
  - ESTE PROJETO NÃO SE RESPONSABILIZA PELOS ASPECTOS RELATIVOS A PROJETOS COMPLEMENTARES - OS MATERIAIS E PROCEDIMENTOS CONSTRUTIVOS UTILIZADOS NA OBRA, DEVERÃO SEGUIR TODAS AS ESPECIFICAÇÕES TÉCNICAS INDICADAS PELOS ÓRGÃOS DE NORMATIZAÇÃO APROPRIADOS, SOB A ORIENTAÇÃO DE FORNECEDORES.
  - ANTES DA CONCRETAGEM MOLHAR TODAS AS FORMAS E BLOCOS.
  - MANTER ÚMIDAS AS PARTES CONCRETADAS DURANTE NO MÍNIMO SETE DIAS.
  - CONCRETO ISK = 25MPa. FATOR A/C máx = 0.50. DIÂMETRO DA BRITA máx = 19mm.
  - OS DIÂMETROS DOS PINOS DE DOBRAMENTO DAS ARMADURAS, QUANDO NÃO INDICADO NOS DETALHES DE CORTE E FABRICAÇÃO, DEVERÃO SER ADOPTADOS OS DIÂMETROS MÍNIMOS (db) ESPECIFICADOS PELA NBR-6118/2003. TABELA ANEXA.
  - OS COBRIMENTOS NOMINAIS DEVEM SER DE 1,5 cm PARA LAJES (COBRIMENTO INFERIOR E SUPERIOR) E DE 2,5 cm PARA VIGAS, PILARES, BLOCOS DE FUNDAÇÃO E DEMAIS ELEMENTOS.

O AUTOR DO PROJETO E O RESPONSÁVEL TÉCNICO, SÃO RESPONSÁVEIS CIVIL E ADMINISTRATIVAMENTE PELO ATENDIMENTO DA LEGISLAÇÃO MUNICIPAL E NORMAS BRASILEIRAS VIGENTES, SUJEITANDO-SE ÀS SANÇÕES LEGAIS DECORRENTES DE EVENTUAIS PREJUÍZOS A TERCEIROS.

**PREFEITURA MUNICIPAL DE SANTO ANTONIO DO SUDOESTE - PR**

PROPRIETÁRIO: SECRETARIA DA SEGURANÇA PÚBLICA  
MUNICÍPIO: SANTO ANTONIO DO SUDOESTE PR  
OBRA: DELEGACIA CIDADÃ PADRÃO IA  
ESCRITÓRIO REGIONAL: DELEGACIA CIDADÃ DO MUNICÍPIO A SER IMPLANTADO  
LOCAL: RUA GOVERNADOR LEONEL DE MOURA BRZOLA  
TIPO: CONSTRUÇÃO ALVENARIA ATÉ 1 PAVIMENTO

PROJETO: **ESTRUTURAL**  
REFERÊNCIA: **ARM. VIGA PAREDE (01 DE 05)**

DESENHO: VALDECIR  
DATA: AGOSTO/2021  
ESCALA DO DESENHO: INDICADA  
ARQUIVO: DELEGACIA CIDADÃ

EST 11 26

00 ARMAÇÃO DAS VIGAS PAREDE (02 DE 05)

ESCALA 1:100

V20  
Seção Longitudinal 1.50  
Corte 1.25

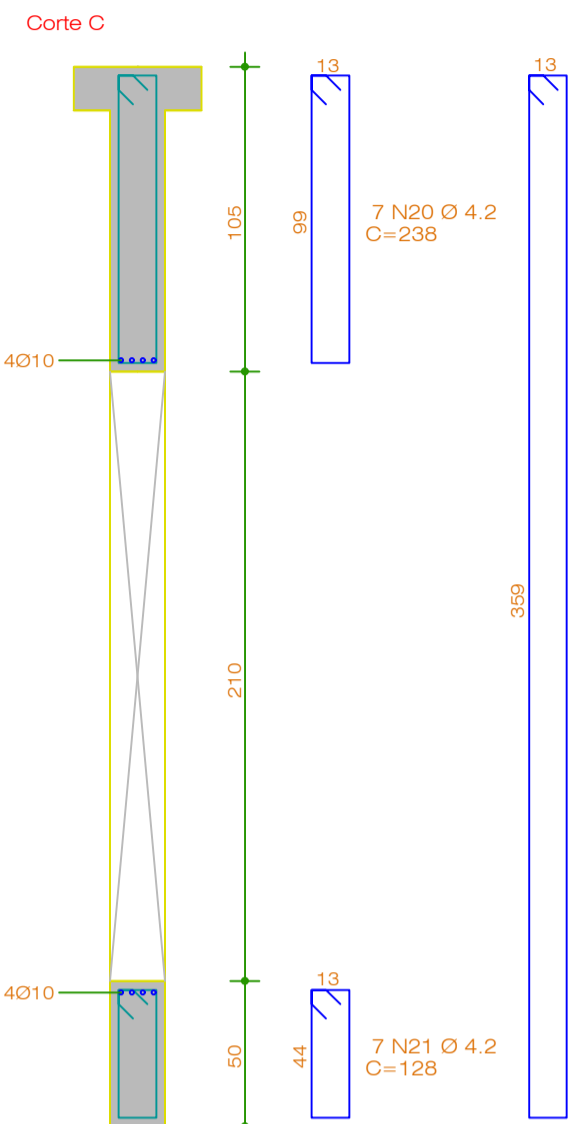
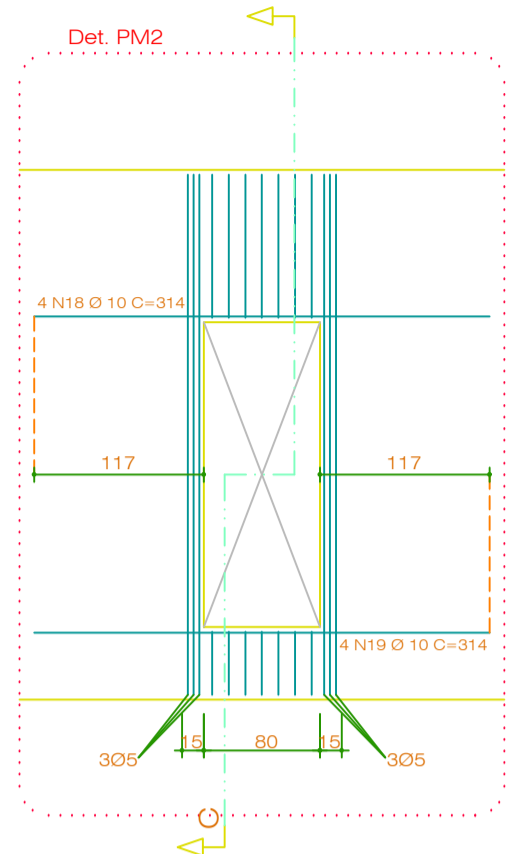
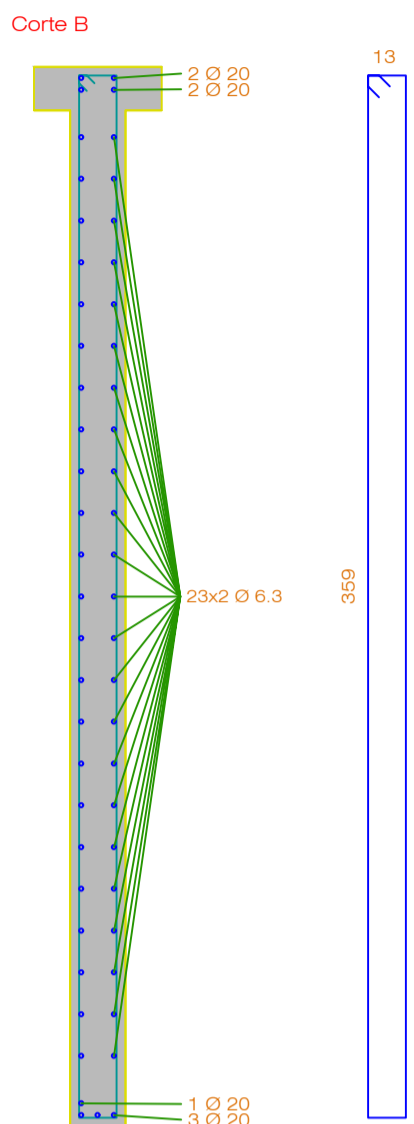
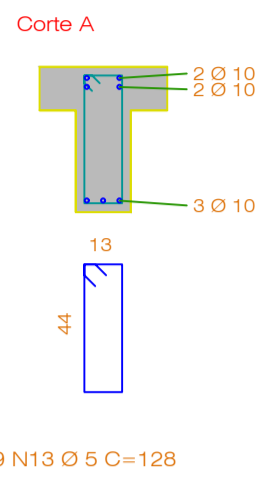
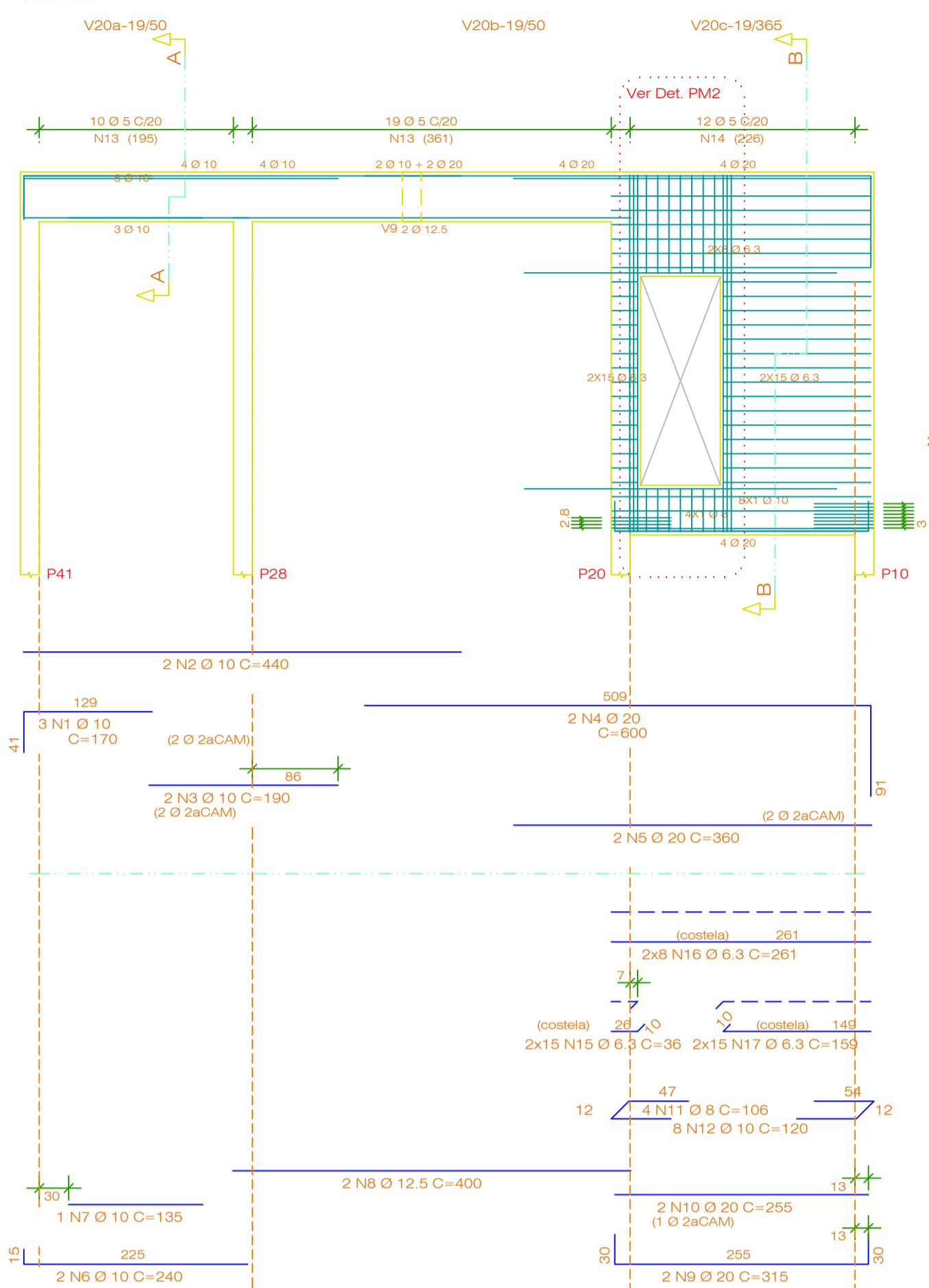
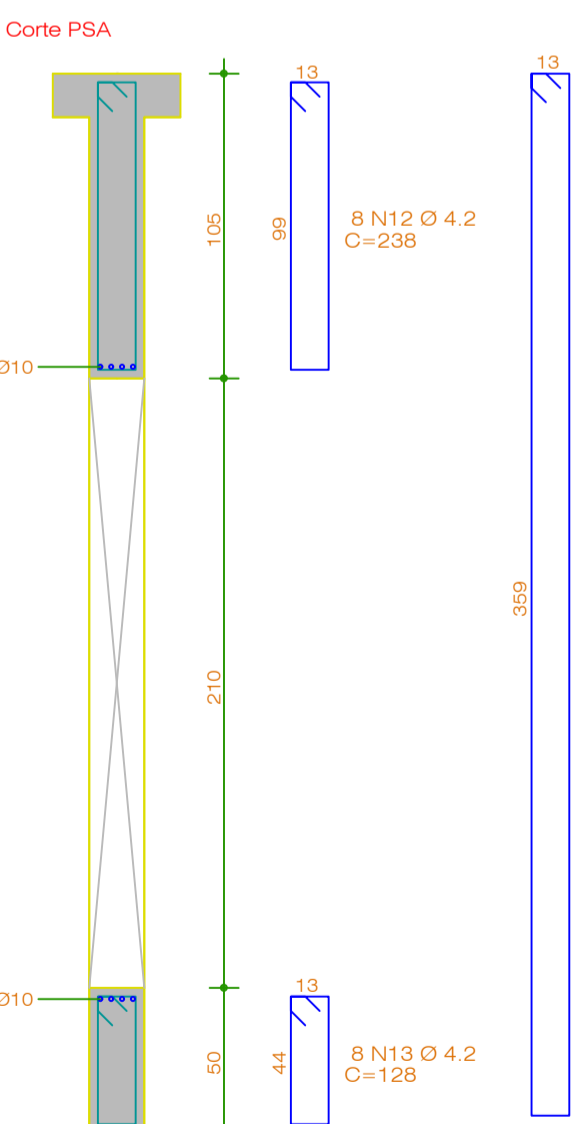
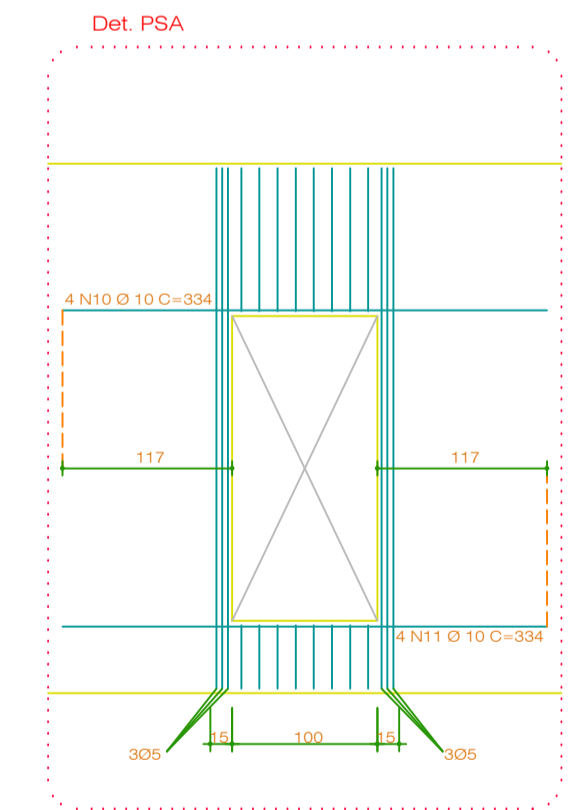
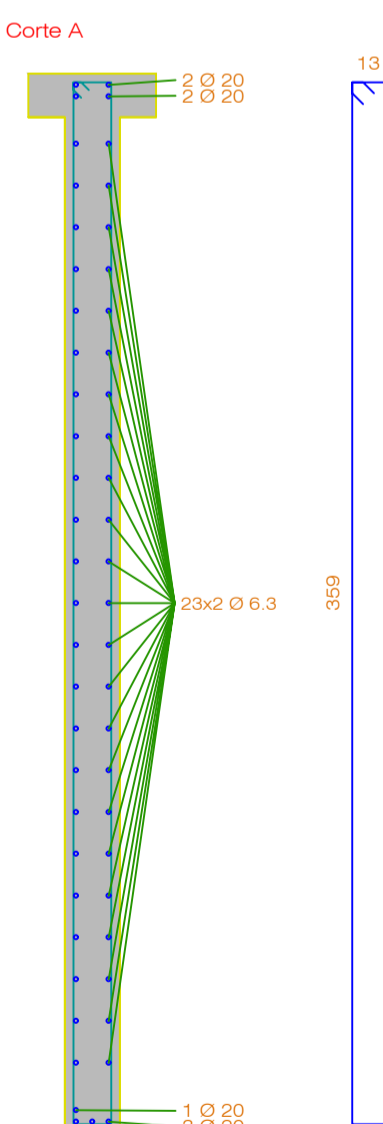
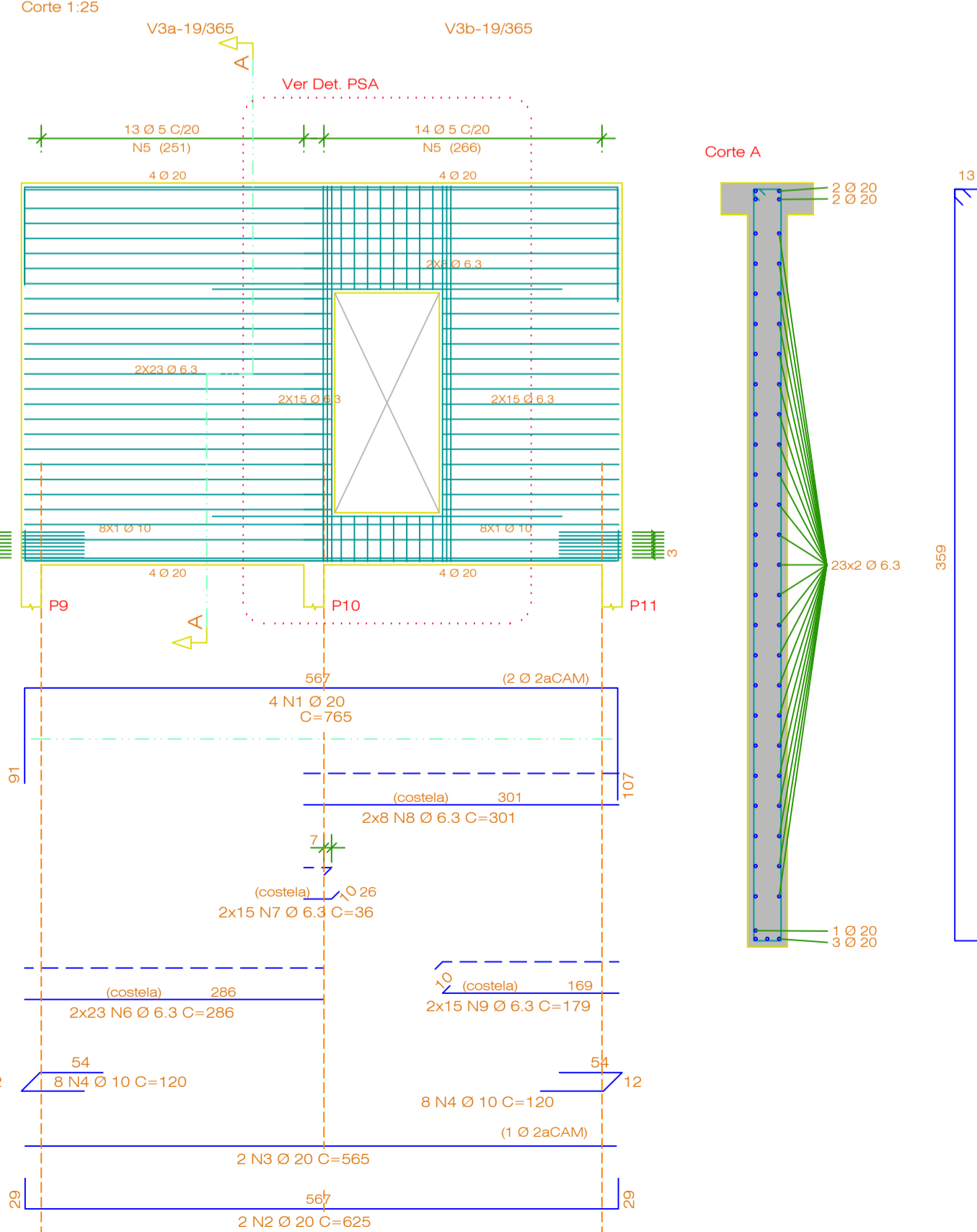


TABELA DAS ARMADURAS											
AÇO	POS	BIT (mm)	QUANT	COMPRIMENTO		AÇO	POS	BIT (mm)	QUANT	COMPRIMENTO	
				UNIT (cm)	TOTAL (cm)					UNIT (cm)	TOTAL (cm)
V3											
50A	1	20	4	755	3050	50A	1	10	3	170	510
50A	2	20	2	625	1250	50A	2	10	2	440	880
50A	3	20	2	565	1130	50A	3	10	2	190	380
50A	4	10	16	120	1920	50A	4	20	2	600	1200
60B	5	5	27	758	20466	50A	5	20	2	360	720
50A	6	6.3	45	255	11325	50A	6	10	2	240	480
50A	7	6.3	30	38	1080	50A	7	10	1	135	135
50A	8	6.3	16	301	4816	50A	8	12.5	2	400	800
50A	9	6.3	30	179	5370	50A	9	20	2	315	630
50A	10	10	4	334	1336	50A	10	20	2	255	510
50A	11	10	4	334	1336	50A	11	8	4	105	420
60B	12	4.2	8	238	1904	50A	12	10	8	120	960
60B	13	4.2	8	128	1024	60B	13	5	29	128	3712
60B	14	5	6	758	4548	60B	14	5	12	758	9096
V22											
50A	1	20	4	340	1360	50A	1	20	4	210	840
50A	2	20	2	210	420	50A	3	20	2	150	300
50A	4	10	10	136	1360	50A	4	10	10	136	1360
60B	5	5	6	758	4548	60B	5	5	6	758	4548
50A	6	6.3	46	140	6440	50A	6	6.3	46	140	6440

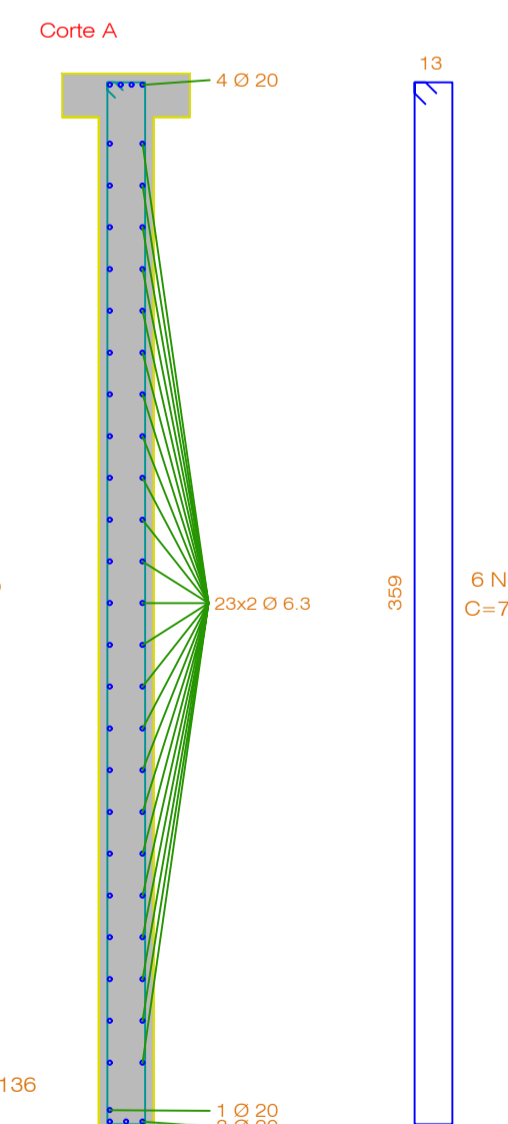
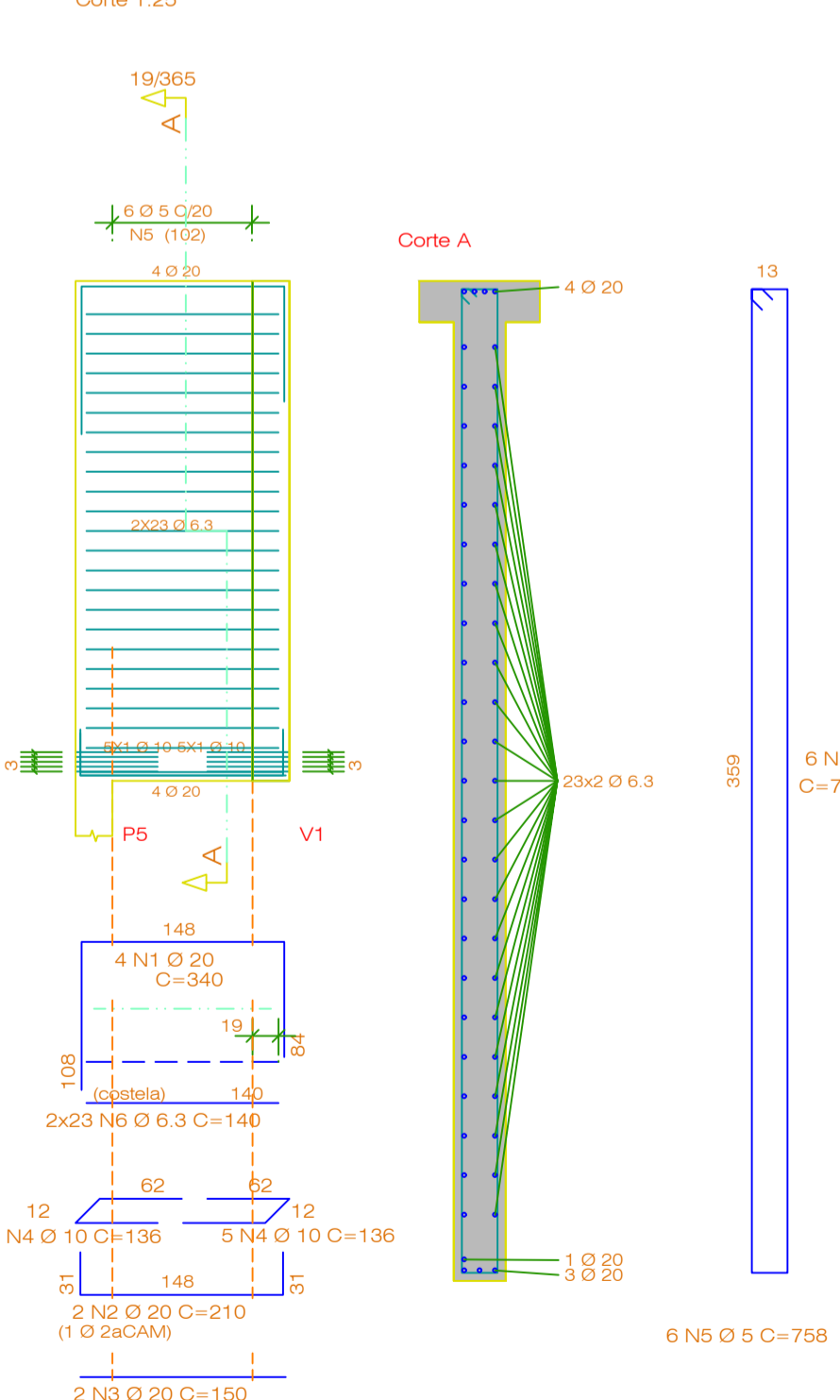
RESUMO AÇO CA 50-60			
AÇO	BIT (mm)	COMPR (m)	PESO (kg)
60B	4.2	55	8
60B	5	469	75
50A	6.3	499	102
50A	8	4	2
50A	10	118	74
50A	12.5	8	8
60B	20	106	265
Peso Total 60B =			81 kg
Peso Total 50A =			451 kg

DIÂMETRO DOS PINOS DE DOBRAMENTO (db)			
BITOLA (mm)	TIPO DE AÇO		
	CA-25	CA-50	CA-60
< 20	db=40	db=50	db=60
>= 20	db=50	db=60	-

V3  
Seção Longitudinal 1.50  
Corte 1.25



V22  
Seção Longitudinal 1.50  
Corte 1.25



- NOTAS
- OS NÍVEIS INDICADOS ESTÃO EM METROS, DEMAIS DIMENSÕES ESTÃO EM CENTÍMETROS, SALVO QUANDO ESPECIFICADAS.
  - CONFIRAR EM OBRA AS DIMENSÕES DETERMINADAS NO PROJETO ARQUITETÔNICO. QUALQUER MODIFICAÇÃO A SER EFETUADA NESTE PROJETO REQUER CONSULTA PRÉVIA A ESTE ESCRITÓRIO.
  - OS DESENHOS SÃO INDICATIVOS DO SISTEMA E DO ASPECTO FINAL DESEJADO, A ESTABILIDADE E O PERFEITO FUNCIONAMENTO SÃO DE INTEIRA RESPONSABILIDADE DOS EXECUTORES.
  - ESTE PROJETO NÃO SE RESPONSABILIZA PELOS ASPECTOS RELATIVOS A PROJETOS COMPLEMENTARES - OS MATERIAIS E PROCEDIMENTOS CONSTRUTIVOS UTILIZADOS NA OBRA, DEVERÃO SEGUIR TODAS AS ESPECIFICAÇÕES TÉCNICAS INDICADAS PELOS ÓRGÃOS DE NORMATIZAÇÃO APROPRIADOS, SOB A ORIENTAÇÃO DE FORNECEDORES.
  - ANTES DA CONCRETAGEM MOLHAR TODAS AS FORMAS E BLOCOS.
  - MANTER ÚMIDAS AS PARTES CONCRETADAS DURANTE NO MÍNIMO SETE DIAS.
  - CONCRETO fck = 25MPa. FATOR AJC máx = 0.50. DIÂMETRO DA BIRTA máx = 19mm.
  - OS DIÂMETROS DOS PINOS DE DOBRAMENTO DAS ARMADURAS, QUANDO NÃO INDICADO NOS DETALHES DE CORTE E FABRICAÇÃO, DEVERÃO SER ADOTADOS OS DIÂMETROS MÍNIMOS (db) ESPECIFICADOS PELA NBR-6118/2003. TABELA ANEXA.
  - OS COBRIMENTOS NOMINAIS DEVEEM SER DE 1,5 cm PARA LAJES (COBRIMENTO INFERIOR E SUPERIOR) E DE 2,5 cm PARA VIGAS, PILARES, BLOCOS DE FUNDAÇÃO E DEMAIS ELEMENTOS.

O AUTOR DO PROJETO E O RESPONSÁVEL TÉCNICO, SÃO RESPONSÁVEIS CIVIL E ADMINISTRATIVAMENTE PELO ATENDIMENTO DA LEGISLAÇÃO MUNICIPAL E NORMAS BRASILEIRAS VIGENTES, SUJEITANDO-SE ÀS SANÇÕES LEGAIS DECORRENTES DE EVENTUAIS PREJUÍZOS A TERCEIROS.

<b>PREFEITURA MUNICIPAL DE</b>		<b>SANTO ANTONIO DO SUDOESTE - PR</b>	
PROPRIETÁRIO: SECRETARIA DA SEGURANÇA PÚBLICA	MUNICÍPIO: SANTO ANTONIO DO SUDOESTE PR	PROJETO: <b>ESTRUTURAL</b>	REFERÊNCIA: <b>ARM. VIGAS PAREDE (02 DE 05)</b>
OBRA: DELEGACIA CIDADÃ PADRÃO IA	ESCRITÓRIO REGIONAL: ESCRITÓRIO REGIONAL DO MUNICÍPIO A SER IMPLANTADO	DESENHO: RICARDO ANTONIO ORTINA	VALDECIR
LOCAL: RUA GOVERNADOR LEONEL DE MOURA BRZOLA	TIPO: CONSTRUÇÃO ALVENARIA ATÉ 1 PAVIMENTO	DATA: AGOSTO / 2021	INDICADA
AUTOR DO PROJETO / REGISTRO PROF: TES / CESAR AUGUSTO ORTEGA CREA PR-27448-0	PREFEITO MUNICIPAL: RICARDO ANTONIO ORTINA	ESCALA DO DESENHO: INDICADA	INDICADA
		ARQUIVO: DELEGACIA CIDADÃ	

EST  
12 26



**00 ARMAÇÃO DAS VIGAS PAREDE (04 DE 05)**  
ESCALA 1:100

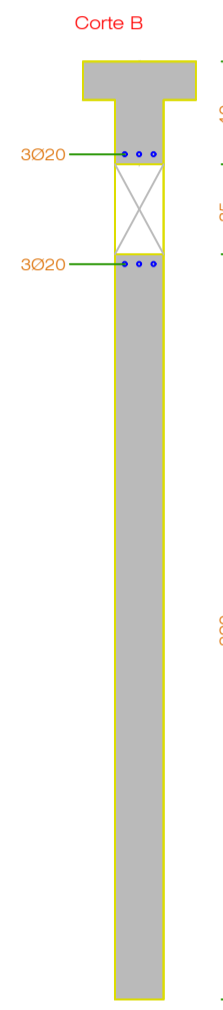
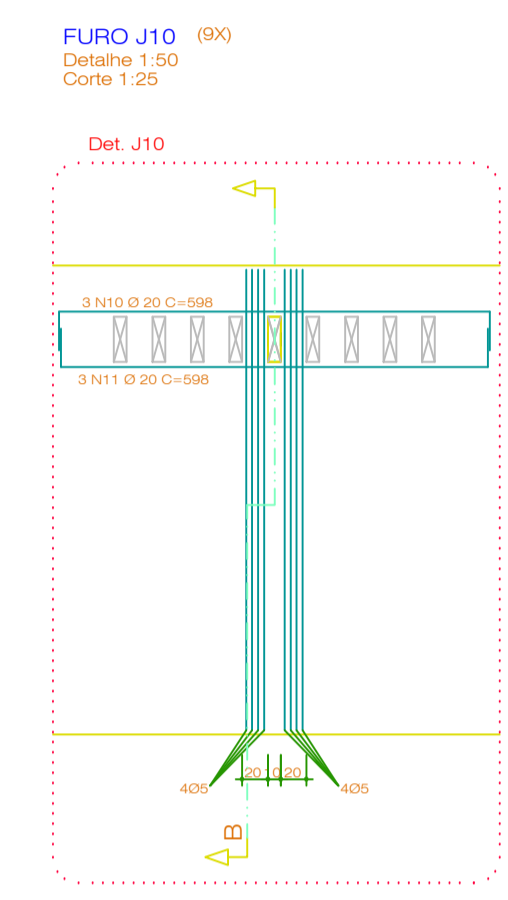
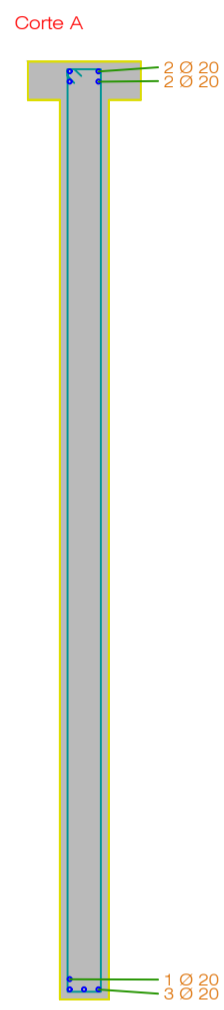
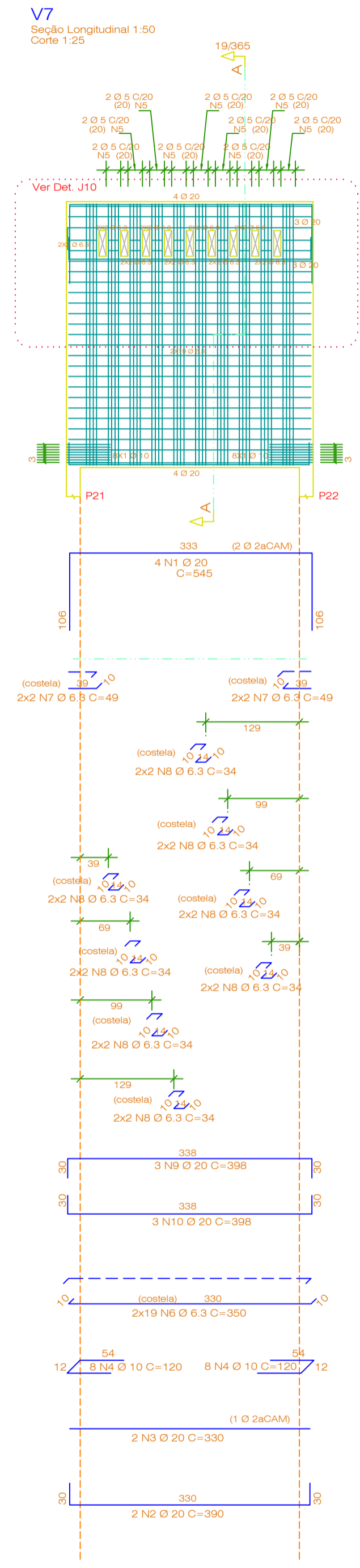
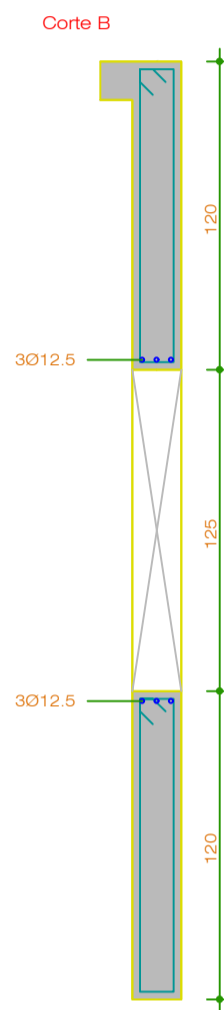
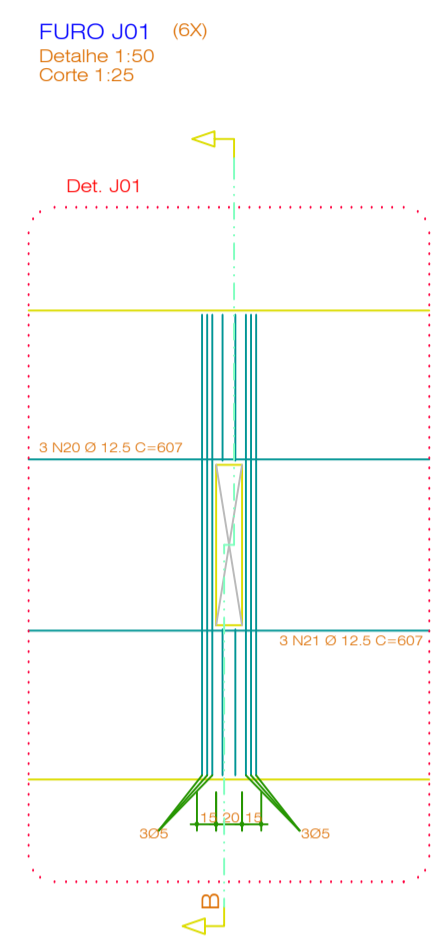
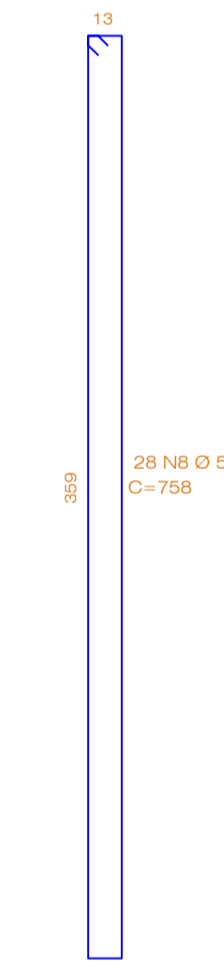
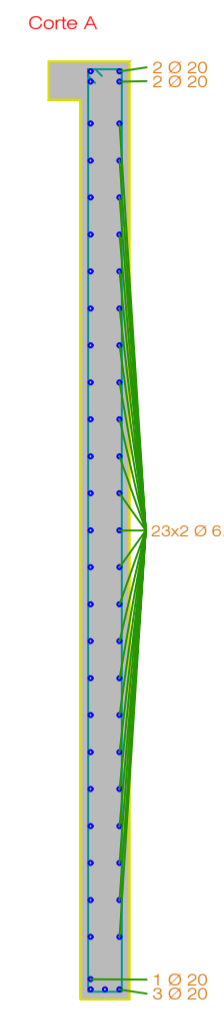
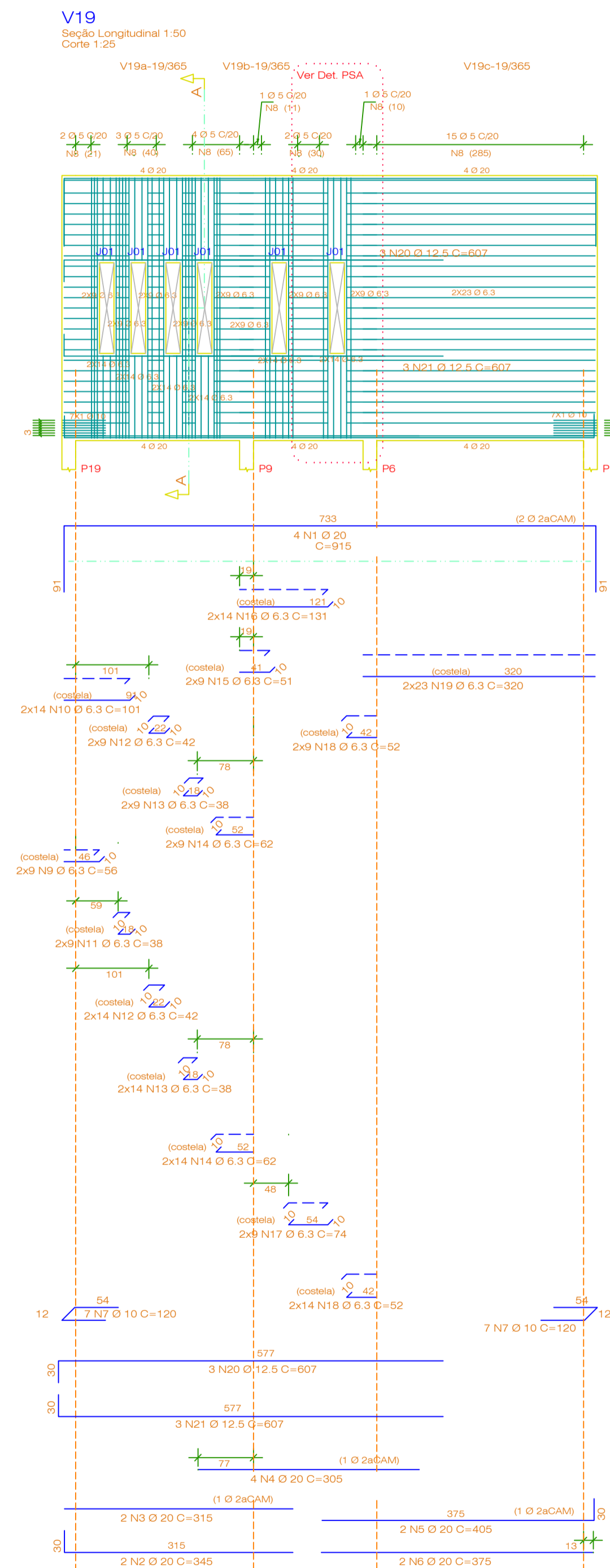


TABELA DAS ARMADURAS					
LAJE	LAJE	LAJE	LAJE	LAJE	LAJE
AÇO	POS	BIT (mm)	QUANT	COMPRIMENTO (cm)	TOTAL (cm)
<b>V19</b>					
50A	1	20	4	915	3660
50A	2	20	2	345	690
50A	3	20	2	315	630
50A	4	20	4	305	1220
50A	5	20	2	455	910
50A	6	20	2	375	750
50A	7	10	14	720	10080
50A	8	5	28	750	21000
50A	9	6.3	18	90	1620
50A	10	6.3	28	101	2828
50A	11	6.3	18	90	1620
50A	12	6.3	46	42	1932
50A	13	6.3	46	38	1738
50A	14	6.3	46	62	2892
50A	15	6.3	18	81	1458
50A	16	6.3	28	131	3668
50A	17	6.3	18	81	1458
50A	18	6.3	46	52	2392
50A	19	6.3	46	50	2300
50A	20	12.5	3	607	1821
50A	21	12.5	3	607	1821
60B	22	5	6x2	268	3216
60B	23	5	6x2	268	3216
60B	24	5	6x6	758	27648
<b>V7</b>					
50A	1	20	4	545	2180
50A	2	20	2	390	780
50A	3	20	2	390	780
50A	4	10	16	120	1920
60B	5	5	40	758	30320
50A	6	6.3	38	350	13300
50A	7	6.3	38	350	13300
50A	8	6.3	16	34	544
50A	9	20	3	398	1194
50A	10	20	3	398	1194

RESUMO AÇO CA 50-60			
AÇO	BIT (mm)	COMPRI (m)	PESO (kg)
60B	5	602	104
50A	6.3	484	119
50A	10	17	15
50A	12.5	37	35
50A	20	157	397
Peso Total 60B =			104 kg
Peso Total 50A =			551 kg

DIÂMETRO DOS PINOS DE DOBRAMENTO (db)			
BITOLA (mm)	TIPO DE AÇO		
< 20	CA-25	CA-50	CA-60
>= 20	db=40	db=50	db=60

- NOTAS**
- OS NÍVEIS INDICADOS ESTÃO EM METROS, DEMAIS DIMENSÕES ESTÃO EM CENTÍMETROS, SALVO QUANDO ESPECIFICADAS.
  - CONFERIR EM OBRA AS DIMENSÕES DETERMINADAS NO PROJETO ARQUITETÔNICO. QUALQUER MODIFICAÇÃO A SER EFETUADA NESTE PROJETO REQUER CONSULTA PREVIA A ESTE ESCRITÓRIO.
  - OS DESENHOS SÃO INDICATIVOS DO SISTEMA E DO ASPECTO FINAL DESEJADO. A ESTABILIDADE E O PERFEITO FUNCIONAMENTO SÃO DE INTEIRA RESPONSABILIDADE DOS EXECUTORES.
  - ESTE PROJETO NÃO SE RESPONSABILIZA PELOS ASPECTOS RELATIVOS A PROJETOS COMPLEMENTARES - OS MATERIAIS E PROCEDIMENTOS CONSTRUTIVOS UTILIZADOS NA OBRA, DEVERÃO SEGUIR TODAS AS ESPECIFICAÇÕES TÉCNICAS INDICADAS PELOS ÓRGÃOS DE NORMATIZAÇÃO APROPRIADOS, SOB A ORIENTAÇÃO DE FORNECEDORES.
  - ANTES DA CONCRETAGEM MOLHAR TODAS AS FORMAS E BLOCOS.
  - MANTER ÚMIDAS AS PARTES CONCRETADAS DURANTE NO MÍNIMO SETE DIAS.
  - CONCRETO fck = 25MPa, FATOR A/C máx = 0,50, DIÂMETRO DA BRITA máx = 19mm.
  - OS DIÂMETROS DOS PINOS DE DOBRAMENTO DAS ARMADURAS, QUANDO NÃO INDICADO NOS DETALHES DE CORTE E FABRICAÇÃO, DEVERÃO SER ADOTADOS OS DIÂMETROS MÍNIMOS (db) ESPECIFICADOS PELA NBR-6118/2003, TABELA ANEXA.
  - OS COBRIMENTOS NOMINAIS DEVEM SER DE 1,5 cm PARA LAJES (COBRIMENTO INFERIOR E SUPERIOR) E DE 2,5 cm PARA VIGAS, PILARES, BLOCOS DE FUNDAÇÃO E DEMAIS ELEMENTOS.

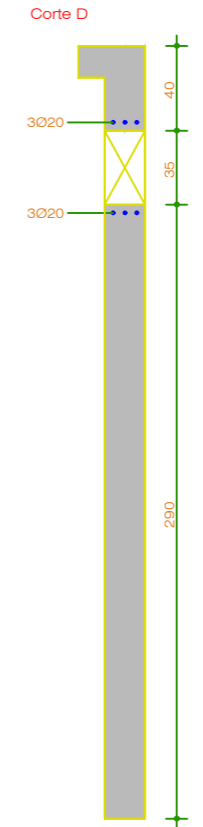
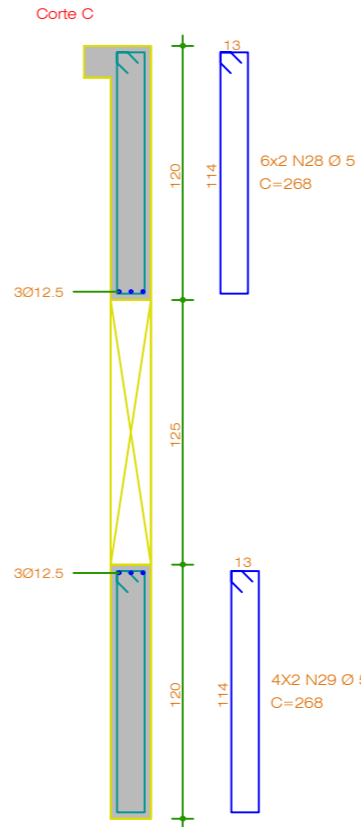
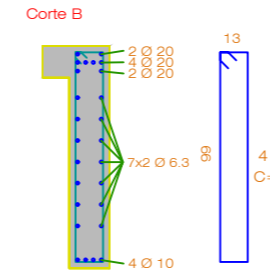
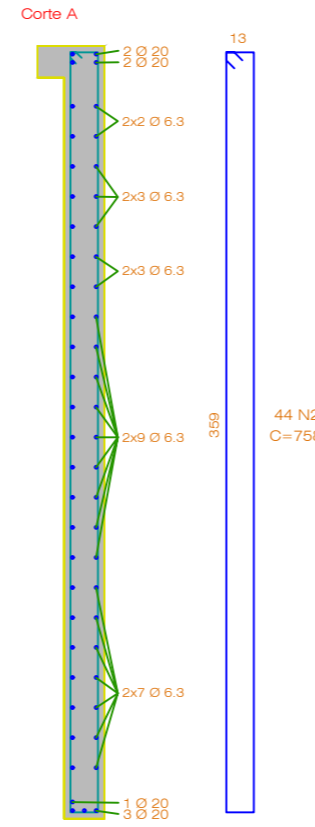
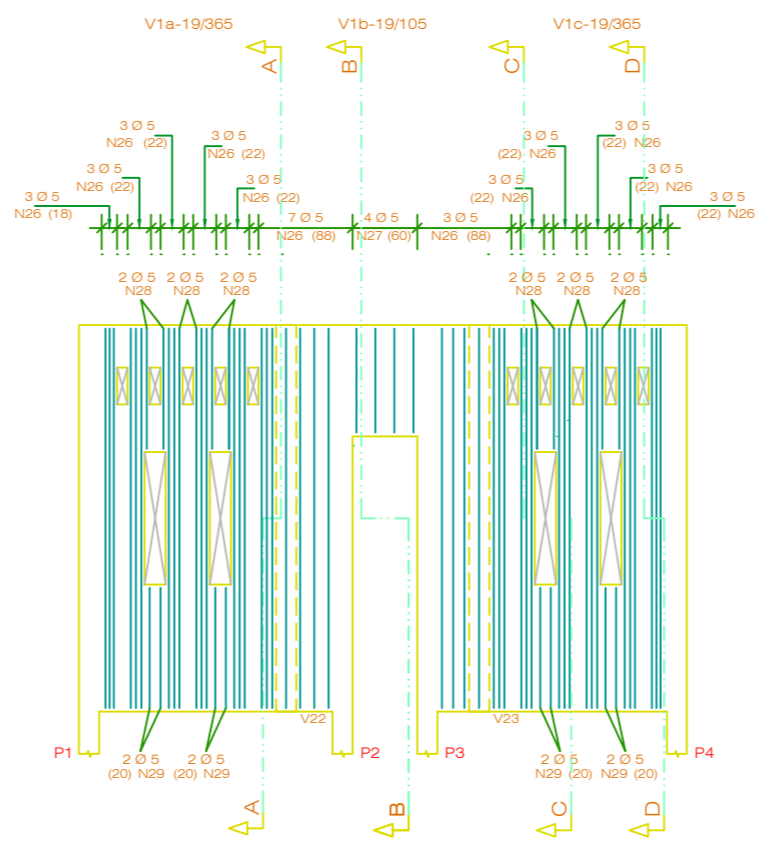
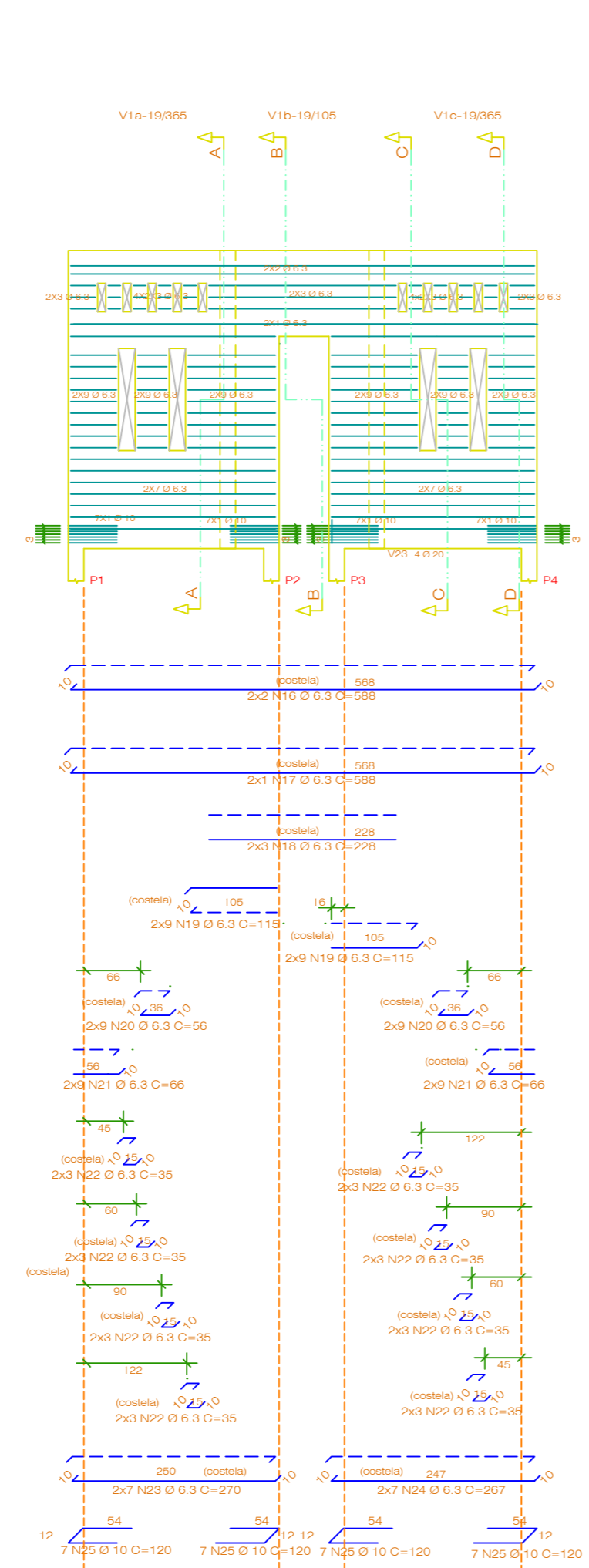
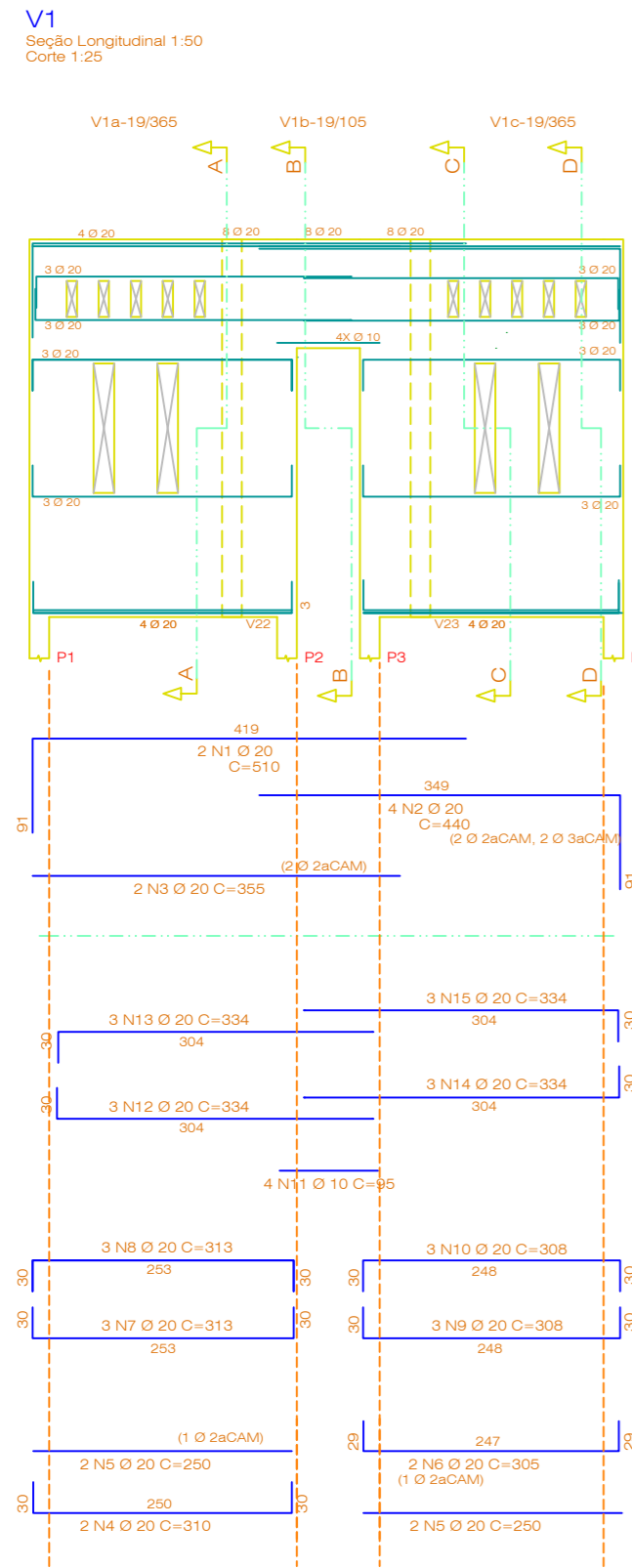
O AUTOR DO PROJETO E O RESPONSÁVEL TÉCNICO, SÃO RESPONSÁVEIS CIVIL E ADMINISTRATIVAMENTE PELO ATENDIMENTO DA LEGISLAÇÃO MUNICIPAL E NORMAS BRASILEIRAS VIGENTES, SUJEITANDO-SE AS SANÇÕES LEGAIS DECORRENTES DE EVENTUAIS PREJUÍZOS A TERCEIROS.

<b>PREFEITURA MUNICIPAL DE SANTO ANTONIO DO SUDESTE - PR</b>	
PROPRIETÁRIO: SECRETARIA DA SEGURANÇA PÚBLICA OBRA: DELEGACIA CIDADÃ PADRÃO IA LOCAL: RUA GOVERNADOR LEONEL DE MOURA BRZOLA AUTOR DO PROJETO / REGISTRO PROF:	MUNICÍPIO: SANTO ANTONIO DO SUDESTE PR ESCRITÓRIO REGIONAL: ESCRITÓRIO REGIONAL DO MUNICÍPIO A SER IMPLANTADO 1905 CONSTRUÇÃO: ALVENARIA ATÉ 1º PAVIMENTO PROJETO: <b>ESTRUTURAL</b> REFERÊNCIA: <b>ARM. VIGAS PAREDE (04 DE 05)</b> DESENHO: VALDEIR DATA: AGOSTO / 2021 ESCALA DO DESENHO: INDICADA ARQUIVO: DELEGACIA CIDADÃ

**EST  
14 26**

A1 L02

00 ARMAÇÃO DAS VIGAS PAREDE (05 DE 05)



DIÂMETRO DOS PINOS DE DOBRAMENTO (db)

BITOLA (mm)	TIPO DE AÇO		
	CA-25	CA-50	CA-60
< 20	db=40	db=50	db=50
>= 20	db=50	db=80	-

TABELA DAS ARMADURAS

AÇO	POS	BIT (mm)	QUANT	COMPRIMENTO	
				UNIT (cm)	TOTAL (cm)
V1	50A	1	2	510	1020
	50A	2	4	440	1760
	50A	3	2	395	790
	50A	4	2	310	620
	50A	5	4	350	1400
	50A	6	2	313	626
	50A	7	3	313	939
	50A	8	3	308	924
	60B	9	3	308	924
	50A	10	3	308	924
	50A	11	4	95	380
	50A	12	3	334	1002
	50A	13	3	334	1002
	50A	14	3	334	1002
	50A	15	3	334	1002
	50A	16	4	588	2352
	50A	17	2	588	1176
	50A	18	6	229	1374
	50A	19	6	115	4140
	50A	20	6	36	2016
	60B	21	6	36	2016
	50A	22	6	48	1680
	50A	23	6	14	270
	60B	24	6	14	270
	50A	25	10	28	2800
	50A	26	5	44	220
	60B	27	5	4	200
	50A	28	5	12	600
	50A	29	5	8	400

RESUMO AÇO CA 50-60

AÇO	BIT (mm)	COMPR (m)	PESO (kg)
60B	5	397	61
50A	6.3	228	98
50A	10	34	21
50A	20	164	404
Peso Total	60B =		61 kg
Peso Total	50A =		481 kg

- NOTAS
- OS NÍVEIS INDICADOS ESTÃO EM METROS, DEMAIS DIMENSÕES ESTÃO EM CENTÍMETROS, SALVO QUANDO ESPECIFICADAS.
  - CONFERIR EM OBRA AS DIMENSÕES DETERMINADAS NO PROJETO ARQUITETÔNICO. QUALQUER MODIFICAÇÃO A SER EFETUADA NESTE PROJETO REQUIER CONSULTA PRÉVIA A ESTE ESCRITÓRIO.
  - OS DESENHOS SÃO INDICATIVOS DO SISTEMA E DO ASPECTO FINAL DESEJADO, A ESTABILIDADE E O PERFEITO FUNCIONAMENTO SÃO DE INTEIRA RESPONSABILIDADE DOS EXECUTORES.
  - ESTE PROJETO NÃO SE RESPONSABILIZA PELOS ASPECTOS RELATIVOS A PROJETOS COMPLEMENTARES - OS MATERIAIS E PROCEDIMENTOS CONSTRUTIVOS UTILIZADOS NA OBRA, DEVERÃO SEGUIR TODAS AS ESPECIFICAÇÕES TÉCNICAS INDICADAS PELOS ÓRGÃOS DE NORMALIZAÇÃO APROPRIADOS, SOB A ORIENTAÇÃO DE FORNECEDORES.
  - ANTES DA CONCRETAGEM MOLHAR TODAS AS FORMAS E BLOCOS.
  - MANTER ÚMIDAS AS PARTES CONCRETADAS DURANTE NO MÍNIMO SETE DIAS.
  - CONCRETO fck = 28MPa, FATOR AÇ m&max = 0.50, DIÂMETRO DA BHRTA m&max = 19mm.
  - OS DIÂMETROS DOS PINOS DE DOBRAMENTO DAS ARMADURAS, QUANDO NÃO INDICADO NOS DETALHES DE CORTE E FABRICAÇÃO, DEVERÃO SER ADOTADOS OS DIÂMETROS MÍNIMOS (db) ESPECIFICADOS PELA NBR-6118/2003, TABELA ANEXA.
  - OS COBRIMENTOS NOMINAIS DEVEM SER DE 1,5 cm PARA LAJES (COBRIMENTO INFERIOR E SUPERIOR) E DE 2,5 cm PARA VIGAS, PILARES, BLOCOS DE FUNDAÇÃO E DEMAIS ELEMENTOS.

O AUTOR DO PROJETO E O RESPONSÁVEL TÉCNICO, SÃO RESPONSÁVEIS CIVIL E ADMINISTRATIVAMENTE PELO ATENDIMENTO DA LEGISLAÇÃO MUNICIPAL E NORMAS BRASILEIRAS VIGENTES, SUJEITANDO-SE ÀS SANÇÕES LEGAIS DECORRENTES DE EVENTUAIS PREJUÍZOS A TERCEIROS.

PREFEITURA MUNICIPAL DE  
SANTO ANTONIO DO SUDOESTE - PR

PROPRIETÁRIO: SECRETARIA DA SEGURANÇA PÚBLICA  
MUNICÍPIO: SANTO ANTONIO DO SUDOESTE PR  
OBRA: DELEGACIA CIDADÃ PADRÃO IA  
DELEGACIA CIDADÃ PADRÃO IA  
LOCAL: RUA GOVERNADOR LEONEL DE MOURA BRIZOLA  
TIPO: CONSTRUÇÃO: ALVENARIA ATÉ 1 PAVIMENTO

AUTOR DO PROJETO / REGISTRO PROF.: TEG CESAR AUGUSTO ORTEGA  
CREA PR-27448/D  
PROJETO: **ESTRUTURAL**  
REFERÊNCIA: **ARM. VIGAS PAREDE (05 DE 05)**  
DESENHO: VALDECIR  
DATA: AGOSTO / 2021  
ESCALA DO DESENHO: INDICADA  
ARQUIVO: DELEGACIA CIDADÃ

EST 15 26

**ARMAÇÃO DAS VIGAS DE COBERTURA 01**

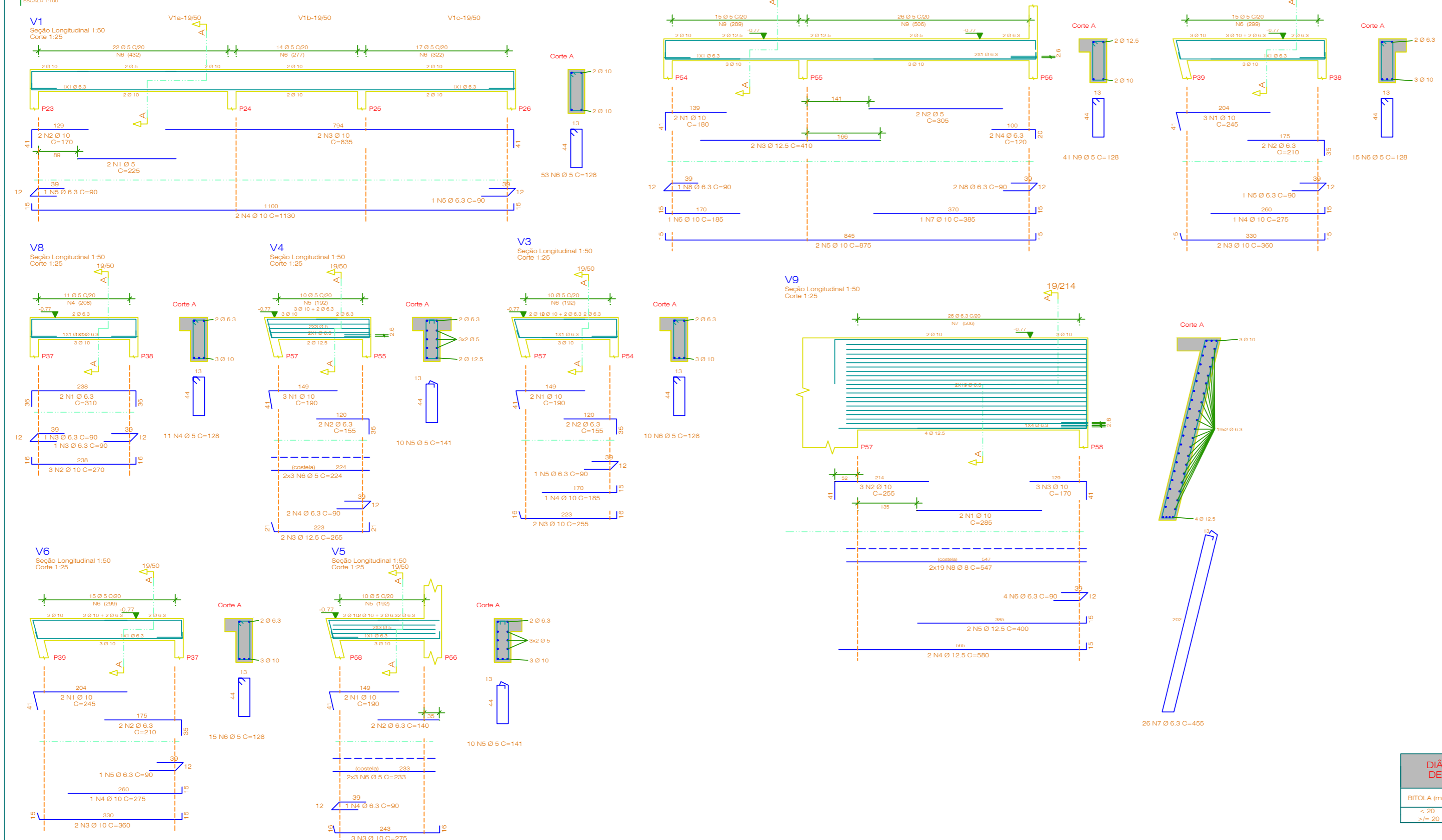


TABELA DAS ARMADURAS												
VIGAS	AÇO	POS	BIT (mm)	QUANT	COMPRIMENTO		AÇO	POS	BIT (mm)	QUANT	COMPRIMENTO	
					UNIT (cm)	TOTAL (cm)					UNIT (cm)	TOTAL (cm)
V1	60B	1	5	2	225	450	50A	1	10	3	190	670
	50A	2	10	2	170	340	50A	2	6.3	2	155	310
	60B	3	10	2	330	660	50A	3	12.5	2	260	520
	50A	4	10	2	1130	2260	50A	4	6.3	2	90	180
V2	50A	3	6.3	2	90	180	50A	5	2	10	141	1410
	60B	6	5	53	126	6784	60B	6	5	6	224	1344
	50A	1	10	2	180	360	50A	1	10	2	190	380
	60B	2	5	2	305	610	50A	2	6.3	2	140	280
V3	50A	3	12.5	2	120	240	50A	3	10	2	360	720
	50A	4	10	2	875	1750	50A	4	6.3	1	90	90
	50A	6	10	1	185	185	60B	5	2	10	141	1410
	50A	7	10	1	385	385	60B	6	5	6	233	1398
V4	50A	8	6.3	3	90	270	50A	1	10	2	245	490
	60B	9	5	41	126	5246	50A	2	6.3	2	210	420
	50A	1	10	2	190	380	50A	3	10	2	360	720
	50A	2	6.3	2	155	310	50A	4	10	1	275	275
V5	50A	3	10	2	185	370	50A	5	6.3	3	90	270
	50A	4	10	1	185	185	60B	6	5	16	126	1296
	50A	5	6.3	1	90	90	50A	1	10	3	245	735
	60B	6	5	10	126	1260	50A	2	6.3	2	210	420
V6	50A	1	10	2	285	570	50A	3	10	2	360	720
	50A	2	10	3	255	765	50A	4	10	1	275	275
	50A	3	10	2	170	340	50A	5	6.3	3	90	270
	50A	4	12.5	2	580	1160	60B	6	5	16	126	1296
V7	50A	5	12.5	2	400	800	50A	1	6.3	2	310	620
	50A	6	6.3	4	90	360	50A	2	6.3	3	270	810
	50B	7	6.3	26	455	3696	50A	3	6.3	4	90	360
	60B	8	6.3	38	547	3282	60B	4	5	11	128	1408
V8	50A	1	10	2	285	570	50A	1	10	3	245	735
	50A	2	10	3	255	765	50A	2	6.3	2	210	420
	50A	3	10	2	170	340	50A	3	10	2	360	720
	50A	4	12.5	2	580	1160	50A	4	10	1	275	275
V9	50A	5	12.5	2	400	800	50A	5	6.3	3	90	270
	50A	6	6.3	4	90	360	60B	6	5	16	126	1296
	50B	7	6.3	26	455	3696	50A	1	6.3	2	310	620
	60B	8	6.3	38	547	3282	50A	2	6.3	3	270	810

RESUMO AÇO CA 50-60			
AÇO	BIT (mm)	COMPR (m)	PESO (kg)
60B	5	232	40
50A	6.3	368	91
50B	10	157	36
50A	12.5	34	53
Peso Total 60B =			40 kg
Peso Total 50A =			220 kg

**NOTAS**

- OS NÍVEIS INDICADOS ESTÃO EM METROS, DEMAIS DIMENSÕES ESTÃO EM CENTÍMETROS, SALVO QUANDO ESPECIFICADAS.
- CONFERRIR EM OBRA AS DIMENSÕES DETERMINADAS NO PROJETO ARQUITETÔNICO. QUALQUER MODIFICAÇÃO A SER EFETUADA NESTE PROJETO REQUER CONSULTA PRÉVIA A ESTE ESCRITÓRIO.
- OS DESENHOS SÃO INDICATIVOS DO SISTEMA E DO ASPECTO FINAL DESEJADO. A ESTABILIDADE E O PERFEITO FUNCIONAMENTO SÃO DE INTEIRA RESPONSABILIDADE DOS EXECUTORES.
- ESTE PROJETO NÃO SE RESPONSABILIZA PELOS ASPECTOS RELATIVOS A PROJETOS COMPLEMENTARES - OS MATERIAIS E PROCEDIMENTOS CONSTRUTIVOS UTILIZADOS NA OBRA, DEVERÃO SEGUIR TODAS AS ESPECIFICAÇÕES TÉCNICAS INDICADAS PELOS ÓRGÃOS DE NORMATIZAÇÃO APROPRIADOS, SOB A ORIENTAÇÃO DE FORNECEDORES.
- ANTES DA CONCRETAGEM MOLHAR TODAS AS FORMAS E BLOCOS.
- MANTER UMIDAS AS PARTES CONCRETADAS DURANTE NO MÍNIMO SETE DIAS.
- CONCRETO fck = 25MPa, FATOR A/C máx = 0,50, DIÂMETRO DA BRITA máx = 19mm.
- OS DIÂMETROS DOS PINOS DE DOBRAMENTO DAS ARMADURAS, QUANDO NÃO INDICADO NOS DETALHES DE CORTE E FABRICAÇÃO, DEVERÃO SER ADOTADOS OS DIÂMETROS MÍNIMOS (ØB) ESPECIFICADOS PELA NBR-6118/2003, TABELA ANEXA.
- OS COBRIMENTOS NOMINAIS DEVERÃO SER DE 1,5 cm PARA LAJES (COBRIMENTO INFERIOR E SUPERIOR) E DE 2,5 cm PARA VIGAS, PILARES, BLOCOS DE FUNDAÇÃO E DEMAIS ELEMENTOS.

O AUTOR DO PROJETO E O RESPONSÁVEL TÉCNICO, SÃO RESPONSÁVEIS CIVIL E ADMINISTRATIVAMENTE PELO ATENDIMENTO DA LEGISLAÇÃO MUNICIPAL E NORMAS BRASILEIRAS VIGENTES, SUJEITANDO-SE ÀS SANÇÕES LEGAIS DECORRENTES DE EVENTUAIS PREJUÍZOS A TERCEIROS.

<b>PREFEITURA MUNICIPAL DE SANTO ANTONIO DO SUDESTE - PR</b>	
PROPRIETÁRIO: SECRETARIA DA SEGURANÇA PÚBLICA	MUNICÍPIO: SANTO ANTONIO DO SUDESTE PR
OBRA: DELEGACIA CIDADÃ PADRÃO IA	ESCRITÓRIO REGIONAL: ESCRITÓRIO REGIONAL DO MUNICÍPIO A SER IMPLANTADO
LOCAL: RUA GOVERNADOR LEONEL DE MOURA BRIZOLA	TIPO: CONSTRUÇÃO ALVENARIA ATÉ 1 PAVIMENTO
AUTOR DO PROJETO / REGISTRO PROF: RICARDO ANTONIO ORTINA CREA PR 274495	PROJETO: TEC. CESAR AUGUSTO ORTEGA CREA PR 274495
REFERÊNCIA: RICARDO ANTONIO ORTINA PREFEITO MUNICIPAL	<b>ESTRUTURAL</b> ARM VIGAS DE COBERTURA 01
DESENHO: VALDECIR	DATA: AGOSTO / 2021
INDICADA: JOSÉVILDO	INDICADA: DELEGACIA CIDADÃ

BITOLA (mm)	TIPO DE AÇO		
	CA-25	CA-50	CA-60
≤ 20	Øb=40	Øb=50	Øb=60
>= 20	Øb=50	Øb=60	-

A2 L05

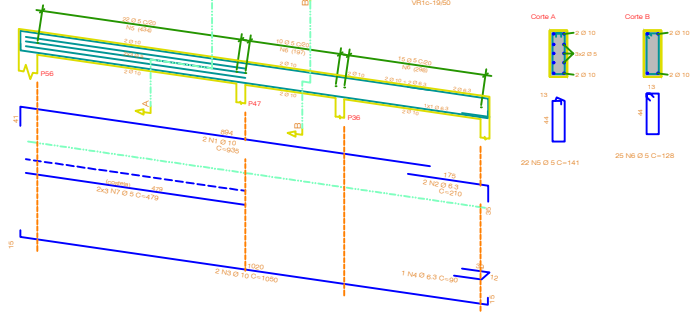
**EST 16 26**



## ARMADURA DAS VIGAS DE COBERTURA 02

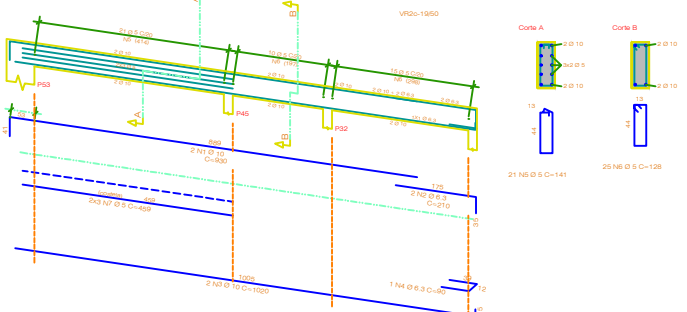
### VR1

Seção Longitudinal 1:50  
Corte 1:25



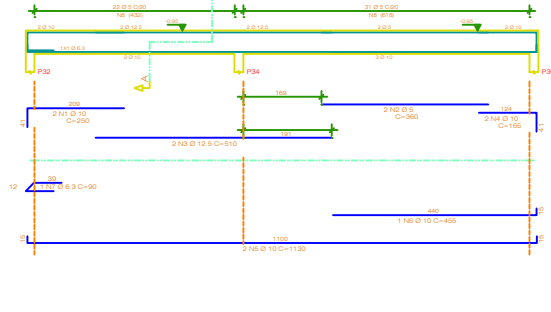
### VR2

Seção Longitudinal 1:50  
Corte 1:25



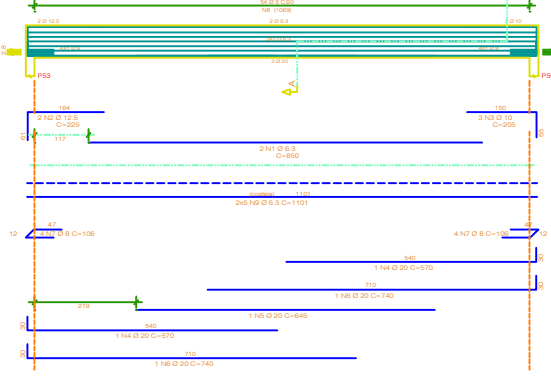
### V2

Seção Longitudinal 1:50  
Corte 1:25



### V4

Seção Longitudinal 1:50  
Corte 1:25



### V3

Seção Longitudinal 1:50  
Corte 1:25

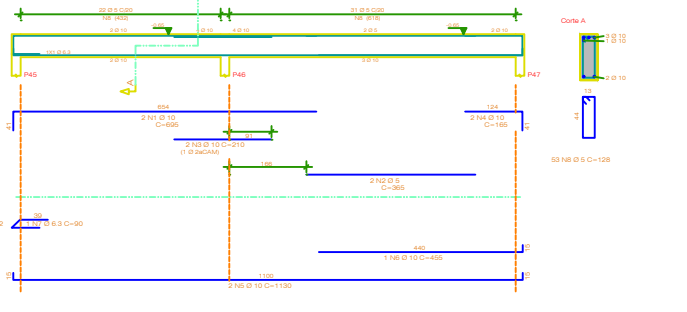


TABELA DAS ARMADURAS															
AÇO		POS	BT	QUANT	COMPRIMENTO UNIT (mm)	TOTAL (mm)	AÇO		POS	BT	QUANT	COMPRIMENTO UNIT (mm)	TOTAL (mm)		
V1	60B	1	100	2	250	500	V1	60B	1	100	2	250	500		
	60B	2	5	2	250	250		60A	2	12.5	2	250	1500		
	60A	4	10	2	150	300		60A	4	20	2	250	2000		
	60A	4	10	2	150	300		60A	4	20	2	250	2000		
	60A	6	10	1	450	450		60A	6	20	2	250	3000		
V2	60B	1	100	2	250	500	V2	60B	1	100	2	250	500		
	60B	2	5	2	250	250		60A	2	12.5	2	250	1500		
	60A	4	10	2	150	300		60A	4	20	2	250	2000		
	60A	4	10	2	150	300		60A	4	20	2	250	2000		
	60A	6	10	1	450	450		60A	6	20	2	250	3000		

RESUMO AÇO CA 50-60			
AÇO	BT	COMPR	PESO
60B	4	1100	420
60A	4	1100	420
60B	4	1100	420
60A	4	1100	420
60B	4	1100	420
60A	4	1100	420
60B	4	1100	420
60A	4	1100	420
60B	4	1100	420
60A	4	1100	420
Passo Total		60B =	87 kg
Passo Total		60A =	241 kg

DIÂMETRO DOS PINOS DE DOBRAMENTO (dd)		
BTOLA (mm)	CLASSE	TIPO DE AÇO
≤ 20	dd=dd	CA-50
≥ 20	dd=dd	CA-60

**NOTAS**

- OS NÍVEIS INDICADOS ESTÃO EM METROS, DEMAIS DIMENSÕES ESTÃO EM CENTÍMETROS, SALVO QUANDO ESPECIFICADAS.
- CONFERIR EM OBRA AS DIMENSÕES DETERMINADAS NO PROJETO ARQUITETÔNICO. QUALQUER MODIFICAÇÃO A SER EFETUADA NESTE PROJETO REQUER CONSULTA DA PRIMA A ESTE ESCRITÓRIO.
- OS DESENHOS SÃO INDICATIVOS DO SISTEMA E DO ASPECTO FINAL DESEJADO, A ESTABILIDADE E O PERFETO FUNCIONAMENTO SÃO DE INTERNA RESPONSABILIDADE DOS EXECUTORES.
- ESTE PROJETO NÃO SE RESPONSABILIZA PELOS ASPECTOS RELATIVOS A PROJETOS COMPLEMENTARES.
- OS MATERIAIS E PROCEDIMENTOS CONSTRUTIVOS UTILIZADOS NA OBRA, DEVEM SEGUIR TODAS AS ESPECIFICAÇÕES TÉCNICAS INDICADAS PELOS ÓRGÃOS DE NORMALIZAÇÃO APROPRIADOS, SOB A ORIENTAÇÃO DE FORNECEDORES.
- ANTES DA CONCRETAGEM MOLHAR TODAS AS FORMAS E BLOCOS.
- MANTER UMBIAS NAS PARTES CONCRETADAS DURANTE NO MÁXIMO SETE DIAS.
- CONCRETO t<sub>ca</sub> = 25MPa, FATOR AC máx = 0,50, DIÂMETRO DA BRTA máx = 19mm.
- OS DIÂMETROS DOS PINOS DE DOBRAMENTO DAS ARMADURAS, QUANDO NÃO INDICADO NOS DETALHES DE CORTES E FABRICAÇÃO, DEVEM SER ADOTADOS OS DIÂMETROS MÍNIMOS (R) ESPECIFICADOS PELA NBR-6119/2003, TABELA ANEXA.
- OS COBRIMENTOS NOMINAIS DEVEM SER DE: 3,0 CM PARA LAJES (COBRIMENTO INFERIOR E SUPERIOR) E DE 2,5 CM PARA VIGAS, PILARES, BLOCOS DE FUNDAÇÃO E DEMAIS ELEMENTOS.

**O AUTOR DO PROJETO E O RESPONSÁVEL TÉCNICO, SÃO RESPONSÁVELS CIVIL E ADMINISTRATIVAMENTE PELO ATENDIMENTO DA LICITADA MUNICIPAL E NORMAS BRASILEIRAS VIGENTES, QUANDO NÃO-HÁ SANÇÕES LEGAIS DECORRENTES DE EVENTUAIS PREJUÍZOS A TERCEIROS.**

 <b>PREFEITURA MUNICIPAL DE SANTO ANTONIO DO SUDOESTE - PR</b>	
PROPOSTA N.º: 001/2023	MANUFATURA DE BLOCO DE CONCRETO
MODALIDADE DE LICITAÇÃO: MENOR PREÇO GLOBAL	EMPRESA LICITADA: ESTRELA DE OESTE
EMPRESA LICITADA: ESTRELA DE OESTE	EMPRESA LICITADA: ESTRELA DE OESTE
EMPRESA LICITADA: ESTRELA DE OESTE	EMPRESA LICITADA: ESTRELA DE OESTE
EMPRESA LICITADA: ESTRELA DE OESTE	EMPRESA LICITADA: ESTRELA DE OESTE
EMPRESA LICITADA: ESTRELA DE OESTE	EMPRESA LICITADA: ESTRELA DE OESTE
EMPRESA LICITADA: ESTRELA DE OESTE	EMPRESA LICITADA: ESTRELA DE OESTE
EMPRESA LICITADA: ESTRELA DE OESTE	EMPRESA LICITADA: ESTRELA DE OESTE
EMPRESA LICITADA: ESTRELA DE OESTE	EMPRESA LICITADA: ESTRELA DE OESTE
EMPRESA LICITADA: ESTRELA DE OESTE	EMPRESA LICITADA: ESTRELA DE OESTE
EMPRESA LICITADA: ESTRELA DE OESTE	EMPRESA LICITADA: ESTRELA DE OESTE
EMPRESA LICITADA: ESTRELA DE OESTE	EMPRESA LICITADA: ESTRELA DE OESTE
EMPRESA LICITADA: ESTRELA DE OESTE	EMPRESA LICITADA: ESTRELA DE OESTE
EMPRESA LICITADA: ESTRELA DE OESTE	EMPRESA LICITADA: ESTRELA DE OESTE
EMPRESA LICITADA: ESTRELA DE OESTE	EMPRESA LICITADA: ESTRELA DE OESTE
EMPRESA LICITADA: ESTRELA DE OESTE	EMPRESA LICITADA: ESTRELA DE OESTE
EMPRESA LICITADA: ESTRELA DE OESTE	EMPRESA LICITADA: ESTRELA DE OESTE
EMPRESA LICITADA: ESTRELA DE OESTE	EMPRESA LICITADA: ESTRELA DE OESTE
EMPRESA LICITADA: ESTRELA DE OESTE	EMPRESA LICITADA: ESTRELA DE OESTE

**ARMAÇÃO DOS PILARES (01 DE 03)**  
ESCALA 1:100

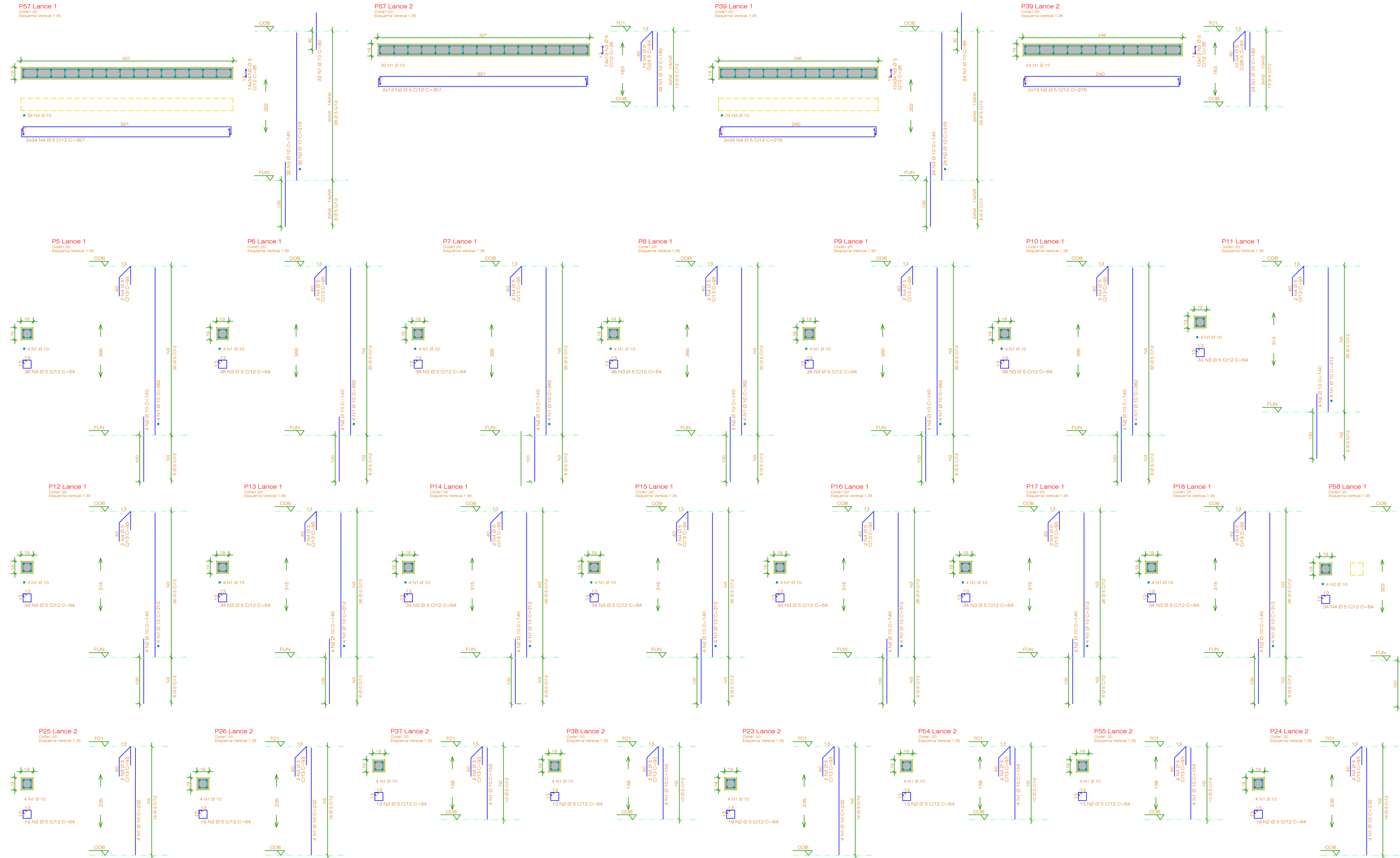


TABELA DAS ARMADURAS											
ACO	POS	BIT (mm)	QUANT	COMPRIMENTO UNIT (cm)	TOTAL (cm)	ACO	POS	BIT (mm)	QUANT	COMPRIMENTO UNIT (cm)	TOTAL (cm)
P57 Lance 1						P17 Lance 1					
SOA	1	10	4	392	1568	SOA	1	10	4	312	1248
SOA	2	10	4	140	560	SOA	2	10	4	140	560
SOB	3	5	2	93	186	SOB	3	5	2	93	186
SOB	4	5	2	93	186	SOB	4	5	2	93	186

RESUMO AÇO CA 50-60			
ACO	BIT (mm)	COMPR (m)	PESO (kg)
SOA	10	740	893
SOB	5	195	466
Peso Total			1359

DIÂMETRO DOS PINOS DE DOBRAMENTO (db)			
BITOLA (mm)	CA-20	CA-50	CA-60
< 20	db=40	db=50	db=60
>= 20	db=50	db=60	-

**NOTAS**

- OS NÍVEIS INDICADOS ESTÃO EM METROS, DEMAIS DIMENSÕES ESTÃO EM CENTÍMETROS, SALVO QUANDO ESPECIFICADAS.
- CONFIRMAR EM OBRA AS DIMENSÕES DETERMINADAS NO PROJETO ARQUITETÔNICO. QUALQUER MODIFICAÇÃO A SER EFETUADA NESTE PROJETO REQUER CONSULTA PRÉVIA A ESTE ESCRITÓRIO.
- OS DESENHOS SÃO INDICATIVOS DO SISTEMA E DO ASPECTO FINAL DESEJADO. A ESTABILIDADE E O PERIFÉRIO FUNCIONAMENTO SÃO DE INTEIRA RESPONSABILIDADE DOS EXECUTORES.
- ESTE PROJETO NÃO SE RESPONSABILIZA PELOS ASPECTOS RELATIVOS A PROJETOS COMPLEMENTARES - OS MATERIAIS E PROCEDIMENTOS CONSTITUTIVOS UTILIZADOS NA OBRA, DEVERÃO SEGUIR TODAS AS ESPECIFICAÇÕES TÉCNICAS INDICADAS PELOS ÓRGÃOS DE NORMALIZAÇÃO APROPRIADOS, SOB A ORIENTAÇÃO DE FORNECEDORES.
- ANTES DA CONCRETAGEM MOLHAR TODAS AS FORMAS E BLOCOS.
- MANter UNIDAS AS PARTES CONCRETADAS DURANTE NO MÍNIMO SETE DIAS.
- CONCRETO fck = 25MPa. FATOR AC (fck) = 0,50. DIÂMETRO DA BARRA fmk = 19mm.
- OS DIÂMETROS DOS PINOS DE DOBRAMENTO E DAS ARMADURAS, QUANDO NÃO INDICADO NOS DETALHES DE CORTE E FABRICAÇÃO, DEVERÃO SER ADOTADOS OS DIÂMETROS MÍNIMOS (DB) ESPECIFICADOS PELA NBR-6118/2003, TABELA ANEXO.
- OS COBRIMENTOS NOMINAIS DEVEM SER DE 1,5 cm PARA LAJES, COBRIMENTO INFERIOR E SUPERIOR E DE 2,5 cm PARA VIGAS, PILARES, BLOCOS DE FUNDAÇÃO E DEMAIS ELEMENTOS.

**PREFEITURA MUNICIPAL DE SANTO ANTONIO DO SUDESTE - PR**

PROPRIETÁRIO: DELEGADA CIDARA PADRÃO DA COB	MUNICÍPIO: SANTO ANTONIO DO SUDESTE/PR DELEGADO REGIONAL: ESCRITÓRIO REGIONAL DO MUNICÍPIO A SER IMPLANTADO COB PRA GOVERNADOR LUIZEL DE MOURA BRIZOLA AUTOR DO PROJETO/REGISTRO PROF: CRA 118/2003	MUNICÍPIO: SANTO ANTONIO DO SUDESTE/PR DELEGADO REGIONAL: ESCRITÓRIO REGIONAL DO MUNICÍPIO A SER IMPLANTADO COB PRA GOVERNADOR LUIZEL DE MOURA BRIZOLA AUTOR DO PROJETO/REGISTRO PROF: CRA 118/2003	RESPONSÁVEL TÉCNICO: <b>ESTRUTURAL</b> ARM. DOS PILARES (01 DE 03) DESENHO: RICARDO ANTONIO LIMA VALORES: 18/26 DATA: 08/2024 ESCALA: 1:100 PROJETO Nº: 18/26
---	--	--	--

A1 L06

ARMAÇÃO DOS PILARES (02 DE 03)  
FOLHA 1/06

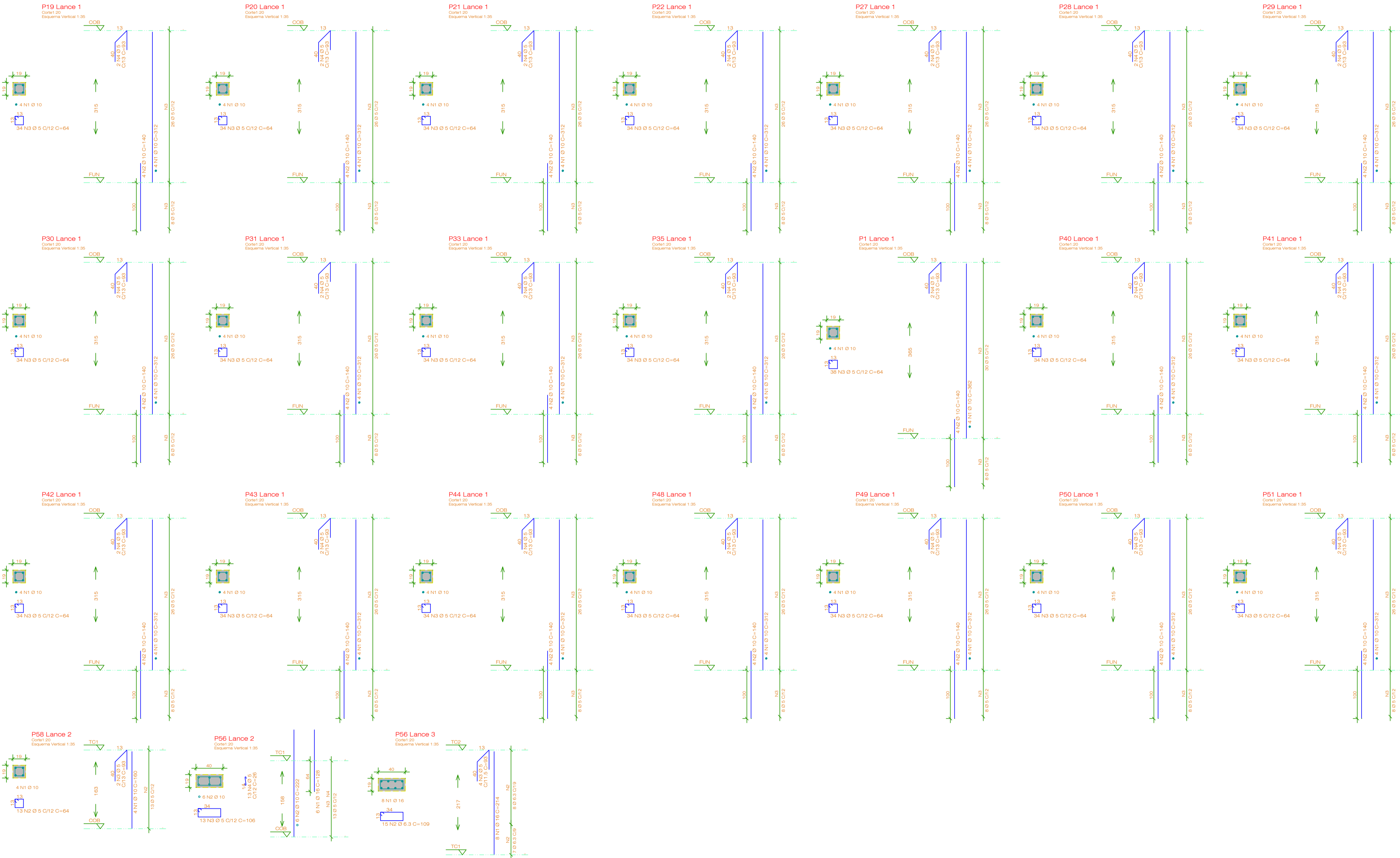


TABELA DAS ARMADURAS													
AÇO	POS	BT (mm)	QUANT	COMPRIMENTO		AÇO	POS	BT (mm)	QUANT	COMPRIMENTO			
				UNIT	TOTAL					UNIT	TOTAL		
P19 Lance 1	50A	1	10	4	312	1248	P35 Lance 1	50A	1	10	4	312	1248
	50B	2	10	4	140	560		50B	2	10	4	140	560
	50C	4	5	2	93	186		50C	4	5	2	93	186
P19 Lance 1	50A	1	10	4	312	1248	P40 Lance 1	50A	1	10	4	312	1248
	50B	2	10	4	140	560		50B	2	10	4	140	560
	50C	4	5	2	93	186		50C	4	5	2	93	186

RESUMO AÇO CA 50-60			
AÇO	BT (mm)	COMPR (m)	PESO (kg)
50A	10	1248	55
50B	10	560	25
50C	5	186	20
50A	10	25	20
50B	10	25	10
50C	5	25	10
Peso Total	50A		85 kg
Peso Total	50B		297 kg

DIÂMETRO DOS PINOS DE DOBRAMENTO (db)			
BITOLA (mm)	CA-25	CA-50	CA-60
<math>= 20</math>	db=40	db=50	db=60
<math>= 25</math>	db=50	db=60	db=70

NOTAS  
 - OS NÍVEIS INDICADOS ESTÃO EM METROS, DEMAIS DIMENSÕES ESTÃO EM CENTÍMETROS, SALVO QUANDO ESPECIFICADAS  
 - CONFERIR EM OBRA AS DIMENSÕES DETERMINADAS NO PROJETO ARQUITETÔNICO. QUALQUER MODIFICAÇÃO A SER EFETUADA NESTE PROJETO REQUER CONSULTA PRÉVIA A ESTE ESCRITÓRIO.  
 - OS DESENHOS SÃO INDICATIVOS DO SISTEMA E DO ASPECTO FINAL DESEJADO, A ESTABILIDADE E O PERFEITO FUNCIONAMENTO SÃO DE INTERA RESPONSABILIDADE DOS EXECUTORES.  
 - ESTE PROJETO NÃO SE RESPONSABILIZA PELOS ASPECTOS RELATIVOS A PROJETOS COMPLEMENTARES - OS MATERIAIS E PROCEDIMENTOS CONSTRUTIVOS UTILIZADOS NA OBRA, DEVERÃO SEGUIR TODAS AS ESPECIFICAÇÕES TÉCNICAS INDICADAS PELOS GRUPOS DE NORMATIZAÇÃO APROPRIADOS, SOB A ORIENTAÇÃO DE FORNECEDORES.  
 - ANTES DA CONCRETAGEM MOLHAR TODAS AS FORMAS E BLOCOS.  
 - MANTER LÍMEAS AS PARTES CONCRETADAS DURANTE NO MÍNIMO SETE DIAS.  
 - CONCRETO f<sub>ck</sub> = 25MPa. FATOR AÇO/FCK = 0,50. DIÂMETRO DA BARRA f<sub>yk</sub> = 19mm.  
 - OS DIÂMETROS DOS PINOS DE DOBRAMENTO DAS ARMADURAS, QUANDO NÃO INDICADO NOS DETALHES DE CORTE E FABRICAÇÃO, DEVERÃO SER ADOTADOS OS DIÂMETROS MÍNIMOS (db) ESPECIFICADOS PELA NBR-11905/3, TABELA A-2/ANEXO A.  
 - OS COBRIMENTOS NOMINAIS DEVERÃO SER DE 1,5 cm PARA LAJES, COBRIMENTO INFERIOR E SUPERIOR) E DE 2,5 cm PARA VIGAS, PILARES, BLOCOS DE FUNDAÇÃO E DEMAIS ELEMENTOS.

O AUTOR DO PROJETO E O RESPONSÁVEL TÉCNICO, SÃO RESPONSÁVEIS CIVIL E ADMINISTRATIVAMENTE PELO ATENDIMENTO DA LEGISLAÇÃO MUNICIPAL E NÓRMAS BRASILEIRAS VIGENTES, SUJETANDO-SE AS SANÇÕES LEGAIS DECORRENTES DE EVENTUAIS PREJUÍZOS A TERCEIROS.

<b>PREFEITURA MUNICIPAL DE SANTO ANTONIO DO SUDESTE - PR</b>	
PROPRIETÁRIO: SECRETARIA DE SEGURANÇA PÚBLICA	MUNICÍPIO: SANTO ANTONIO DO SUDESTE - PR
OBRA: REDE DE ABASTECIMENTO DE ÁGUA	ESCRITÓRIO REGIONAL: ESCRITÓRIO REGIONAL DO MUNICÍPIO A SER IMPLANTADO
LOCAL: RUA GOVERNADOR LEONEL DE MOURA BRIZOLA	TIPO: CONSTRUÇÃO: ALVENARIA ATÉ 1º PAVIMENTO
AUTOR DO PROJETO / REGISTRO PROF. RICARDO ANTONIO ORTEGA	PROJETO: ESTRUTURAL
RESERVAÇÃO: RICARDO ANTONIO ORTEGA	DESENHO: VALDECIR
	DATA: AGOSTO DE 2017
	ESCALA DO DESENHO: 200% (1:1)
	DELEGADA CIDADÃ: EST 19 26

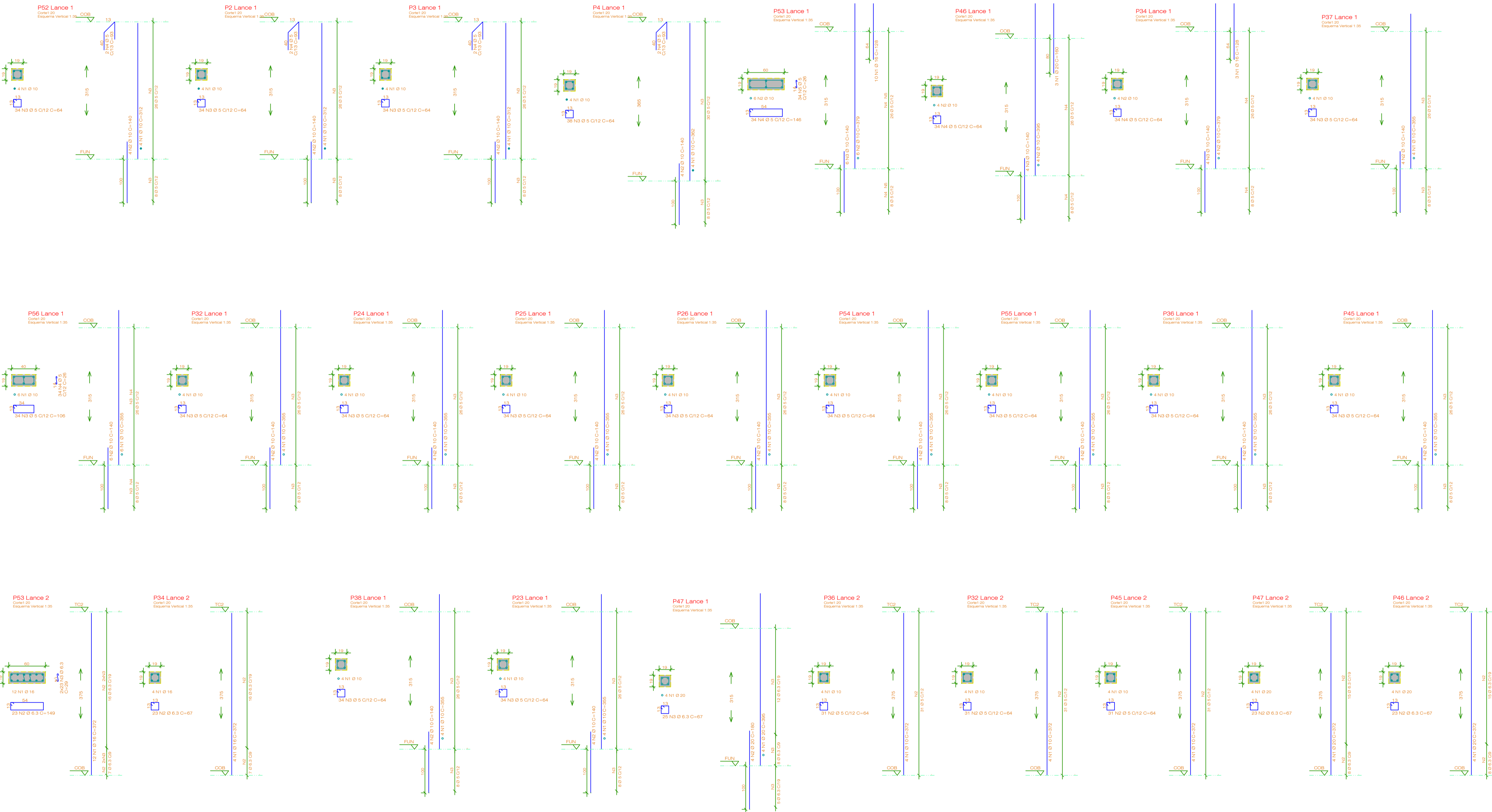


TABELA DAS ARMADURAS												
LANCE	AÇO	POS	BIT (mm)	QUANT	COMPRIMENTO		BIT (mm)	QUANT	COMPRIMENTO			
					LANCE (m)	TOTAL (m)			LANCE (m)	TOTAL (m)		
P52 Lance 1	60A	1	10	4	314	1248	60B	1	10	4	300	1240
	60A	2	10	4	140	560	60A	2	10	4	140	560
	60B	2	5	2	93	372	60B	2	5	2	93	372

RESUMO AÇO CA 50-60				
AÇO	BIT	COMPR		PESO
	(mm)	(m)		(kg)
60A	2	110	4	140
60A	6,3	110	6	38
60B	10	22	4	104
60B	16	77	2	122
60B	10	22	2	88
Peso Total				60B = 87 kg
Peso Total				60A = 570 kg

DIÂMETRO DOS PINOS DE DOBRAMENTO (db)				
BITOLA (mm)	TIPO DE AÇO	CA-25	CA-50	CA-60
< 20	db=10	db=10	db=10	db=10
>= 20	db=12	db=12	db=12	db=12

- NOTAS**
- OS NÍVEIS INDICADOS ESTÃO EM METROS, DEMAS DIMENSÕES ESTÃO EM CENTÍMETROS, SALVO QUANDO ESPECIFICADAS.
  - CONFIRMAR EM OBRA AS DIMENSÕES DETERMINADAS NO PROJETO ARQUITETÔNICO, QUALQUER MODIFICAÇÃO A SER EFETUADA NESTE PROJETO REQUER CONSULTA PRÉVIA A ESTE ESCRITÓRIO.
  - OS DESENHOS SÃO INDICATIVOS DO SISTEMA E DO ASPECTO FINAL DESEJADO, A ESTABILIDADE E O PERFIL DO FUNDAMENTO SÃO DE INTERA RESPONSABILIDADE DOS EXECUTORES.
  - ESTE PROJETO NÃO SE RESPONSABILIZA PELOS ASPECTOS RELATIVOS A PROJETOS COMPLEMENTARES E MATERIAS E PROCEDIMENTOS CONSTITUTIVOS UTILIZADOS NA OBRA, DEVENDO SEGUIR TODAS AS ESPECIFICAÇÕES TÉCNICAS REQUERIDAS PELOS ORÇAMENTOS DE NORMATIZAÇÃO APROPRIADOS, SOB A ORIENTAÇÃO DE FORNECEDORES.
  - ANTES DA CONCRETAGEM MOLHAR TODAS AS FORMAS E BLOCOS.
  - MANUTER LIMPAS AS PARTES CONCRETADAS DURANTE NO MÍNIMO SETE DIAS.
  - CONCRETO  $k_{cs} = 20 \text{ MPa}$ , FATOR AG  $m_{ak} = 0,90$ , DIÂMETRO DA BRITA  $m_{bx} = 19 \text{ mm}$ .
  - OS DIÂMETROS DOS PINOS DE DOBRAMENTO DAS ARMADURAS, QUANDO NÃO REQUERIDO NOS DETALHES DE CORTA E FABRICAÇÃO, DEVERÃO SER ADOPTADOS OS DIÂMETROS MÍNIMOS (BU) ESPECIFICADOS PELA NBR-6118/2003, TABELA ANEXA.
  - OS COBRIMENTOS NOMINAIS DEBEM SER DE 2,5 CM PARA LAJES, (COBRIMENTO INFERIOR E SUPERIOR) E DE 5 CM PARA VIGAS, PILARES, BLOCOS DE FUNDAÇÃO E DEMAIS ELEMENTOS.

O AUTOR DO PROJETO E O RESPONSÁVEL TÉCNICO, SÃO RESPONSÁVEIS CIVIL E ADMINISTRATIVAMENTE PELO ATENDIMENTO DA LEGISLAÇÃO MUNICIPAL E NORMAS BRASILEIRAS VIGENTES, SUELTANDO-SE AS SANÇÕES LEGAIS DECORRENTES DE EVENTUAIS PREJUÍZOS A TERCEIROS.



**PREFEITURA MUNICIPAL DE**  
**SANTO ANTONIO DO SUDESTE - PR**



PROPRIETÁRIO: PREFEITURA DA SEGURANÇA PÚBLICA	INTERMEDIÁRIO: SANTO ANTONIO DO SUDESTE PR
DELEGADIA CIDADA PARALIMIA	ESCRITÓRIO REGIONAL
END: RUA GOVERNADOR DE LORON DE MOURA BRUNDA	ESCRITÓRIO REGIONAL DO MUNICÍPIO A SER IMPLANTADO
AUTOR DO PROJETO / REGISTRO PROF: 1624 - CESAR AUGUSTO COSTA	PROFISSIONAL RESPONSÁVEL: <b>ESTRUTURAL</b>
	RESIDÊNCIA: <b>ARM. DOS PILARES (03 DE 03)</b>
ELABORADO: ANTONIO COSTA	DESENHO: VALERIA
PROJETO: ANTONIO COSTA	ASSINATURA: ANTONIO COSTA
	ESPECIFICAÇÃO DO DESENHO: RESERVA
	PROPOSTO: DELEGADIA CIDADA

**EST**  
**20 26**

00 ARMADURA POSITIVA HORIZONTAL - COBERTURA  
ESCALA 1:50

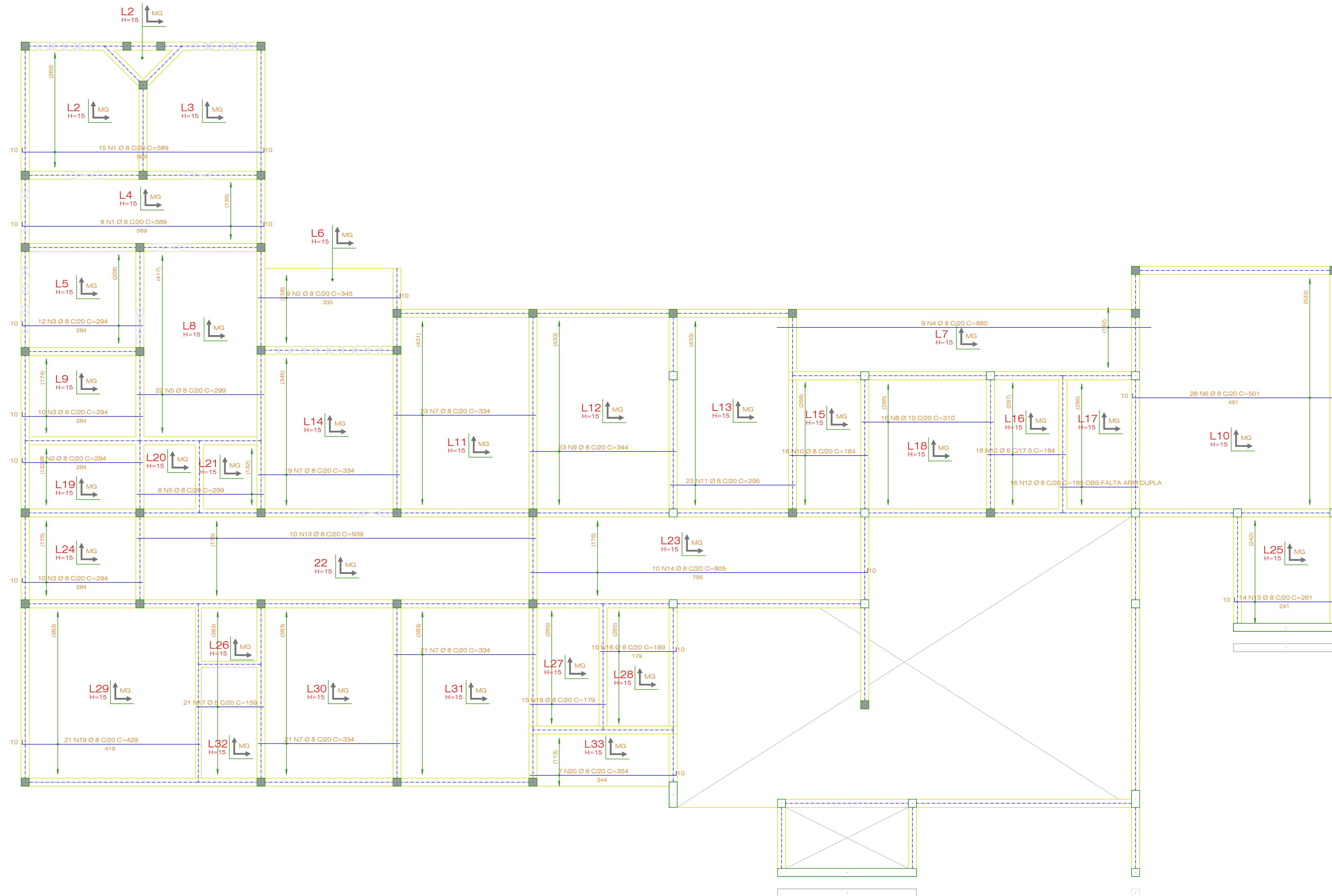


TABELA DAS ARMADURAS					
AÇO	POS	BIT (mm)	QUANT	COMPRIMENTO	
				UNIT (cm)	TOTAL (cm)
Cobertura - Armadura positiva horizontal					
50A	1	8	23	589	13547
50A	2	8	9	345	3105
50A	3	8	40	294	11760
50A	4	8	9	880	7920
50A	5	8	30	294	8820
50A	6	8	28	501	14028
50A	7	8	84	334	28056
50A	8	10	16	310	4960
50A	9	8	23	344	7912
50A	10	8	34	184	6256
50A	11	8	23	295	6785
50A	12	8	16	185	2960
50A	13	8	10	859	8590
50A	14	8	10	805	8050
50A	15	8	14	261	3654
50A	16	8	15	189	2835
50A	17	8	21	159	3339
50A	18	8	15	179	2685
50A	19	8	21	423	9003
50A	20	8	7	354	2478



RESUMO AÇO CA 50-60			
AÇO	BIT (mm)	COMPR (m)	PESO (kg)
50A	8	1827	611
50A	10	50	31
Peso Total 50A =			642 kg

DIÂMETRO DOS PINOS DE DOBRAMENTO (db)			
BITOLA (mm)	TIPO DE AÇO		
	CA-25	CA-50	CA-60
< 20	db=40	db=50	db=60
>= 20	db=50	db=80	-

NOTAS

- OS NÍVEIS INDICADOS ESTÃO EM METROS, DEMAIS DIMENSÕES ESTÃO EM CENTÍMETROS, SALVO QUANDO ESPECIFICADAS.
- CONFIRMAR EM OBRA AS DIMENSÕES DETERMINADAS NO PROJETO ARQUITETÔNICO. QUALQUER MODIFICAÇÃO A SER EFETUADA NESTE PROJETO REQUER CONSULTA PRÉVIA A ESTE ESCRITÓRIO.
- OS DESENHOS SÃO INDICATIVOS DO SISTEMA E DO ASPECTO FINAL DESEJADO, A ESTABILIDADE E O PERFEITO FUNCIONAMENTO SÃO DE INTEIRA RESPONSABILIDADE DOS EXECUTORES.
- ESTE PROJETO NÃO SE RESPONSABILIZA PELOS ASPECTOS RELATIVOS A PROJETOS COMPLEMENTARES - OS MATERIAIS E PROCEDIMENTOS CONSTRUTIVOS UTILIZADOS NA OBRA, DEVERÃO SEGUIR TODAS AS ESPECIFICAÇÕES TÉCNICAS INDICADAS PELOS ÓRGÃOS DE NORMALIZAÇÃO APROPRIADOS, SOB A ORIENTAÇÃO DE FORNECEDORES.
- ANTES DA CONCRETAGEM MOLHAR TODAS AS FORMAS E BLOCOS.
- MANTER ÚMIDAS AS PARTES CONCRETADAS DURANTE NO MÍNIMO SETE DIAS.
- CONCRETO fck = 25MPa, FATOR A/C máx = 0,50, DIÂMETRO DA BRITA máx = 19mm.
- OS DIÂMETROS DOS PINOS DE DOBRAMENTO DAS ARMADURAS, QUANDO NÃO INDICADO NOS DETALHES DE CORTE E FABRICAÇÃO, DEVERÃO SER ADOTADOS OS DIÂMETROS MÍNIMOS (db) ESPECIFICADOS PELA NBR-6118/2003, TABELA ANEXA.
- OS COBRIMENTOS NOMINAIS DEVERÃO SER DE 1,5 cm PARA LAJES (COBRIMENTO INFERIOR E SUPERIOR) E DE 2,5 cm PARA VIGAS, PILARES, BLOCOS DE FUNDAÇÃO E DEMAIS ELEMENTOS.

O AUTOR DO PROJETO E O RESPONSÁVEL TÉCNICO, SÃO RESPONSÁVEIS CIVIL E ADMINISTRATIVAMENTE PELO ATENDIMENTO DA LEGISLAÇÃO MUNICIPAL E NORMAS BRASILEIRAS VIGENTES, SUEJITANDO-SE ÀS SANÇÕES LEGAIS DECORRENTES DE EVENTUAIS PREJUÍZOS A TERCEIROS.

 <b>PREFEITURA MUNICIPAL DE</b> <b>SANTO ANTONIO DO SUDOESTE - PR</b>		
PROPRIETÁRIO: SECRETARIA DA SEGURANÇA PÚBLICA	MUNICÍPIO: SANTO ANTONIO DO SUDOESTE PR	
OBRA: DELEGACIA CIDADÃ PADRÃO IA	ESCRITÓRIO REGIONAL: ESCRITÓRIO REGIONAL DO MUNICÍPIO A SER IMPLANTADO	
LOCAL: RUA GOVERNADOR LEONEL DE MOURA BRIZOLA	TIPO: CONSTRUÇÃO ALVENARIA ATÉ 1 PAVIMENTO	
AUTOR DO PROJETO / REGISTRO PROF: TEG / CESAR AUGUSTO ORTEGA CREA PR-21448/D	PROJETO: <b>ESTRUTURAL</b>	
	REFERÊNCIA: <b>ARM. POSITIVA HORIZONTAL - COB</b>	
RICARDO ANTONIO ORTINA PREFEITO MUNICIPAL	DESENHO: VALDEDIR	<b>EST</b> <b>21</b> <b>26</b>
	DATA: AGOSTO / 2021	
	ESCALA DO DESENHO: INDICADA	
	ARQUIVO: DELEGACIA CIDADÃ	

00 ARMADURA POSITIVA VERTICAL - COBERTURA  
ESCALA 1:50

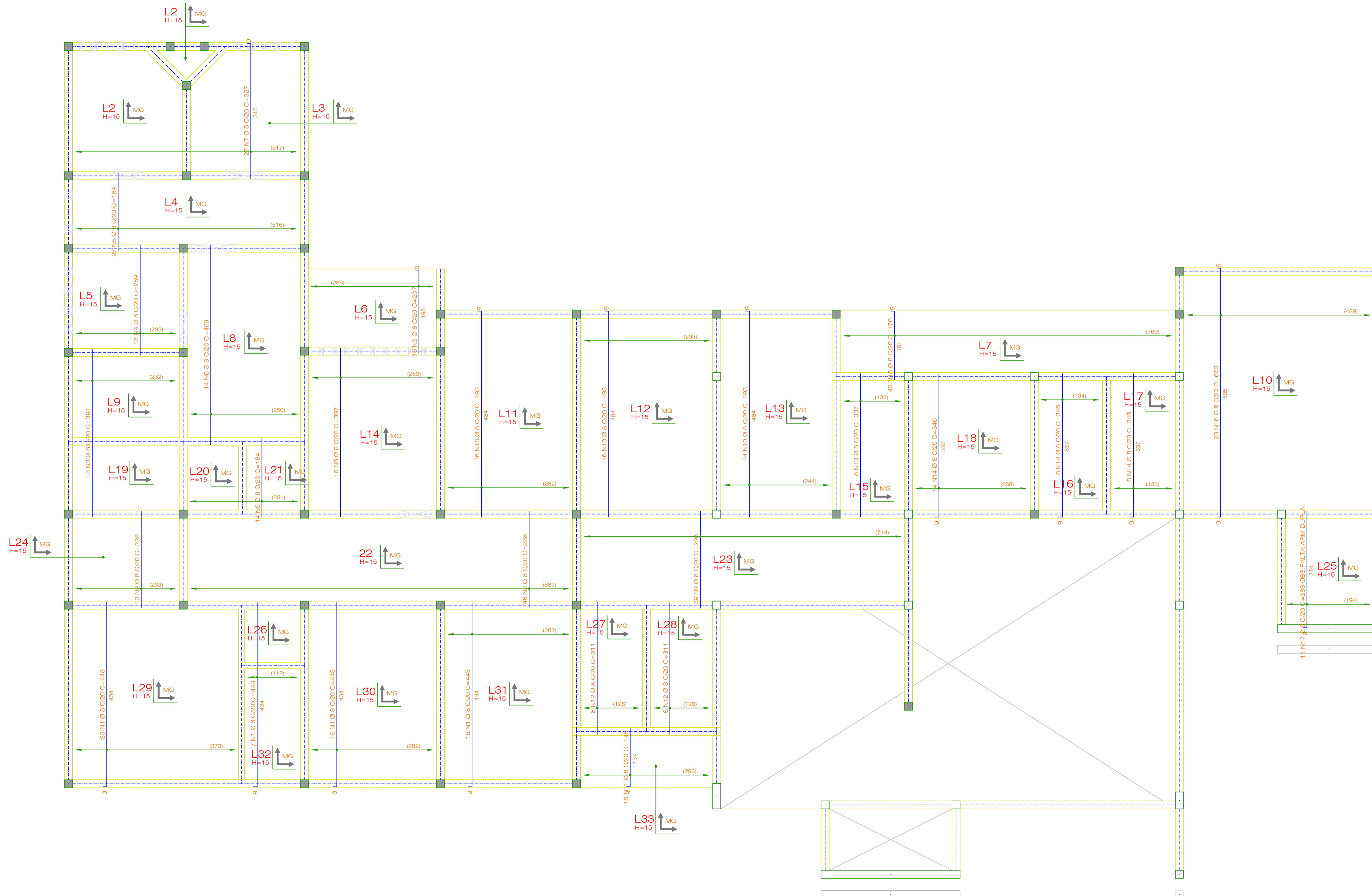


TABELA DAS ARMADURAS					
AÇO	POS	BIT (mm)	QUANT	COMPRIMENTO	
				UNIT (cm)	TOTAL (cm)
Cobertura - Armadura positiva vertical					
50A	1	8	59	443	26137
50A	2	8	98	228	22344
50A	3	8	13	384	5122
50A	4	8	13	259	3367
50A	5	8	41	184	7544
50A	6	8	14	469	6566
50A	7	8	27	397	8859
50A	8	8	16	397	6352
50A	9	8	16	207	3312
50A	10	8	46	493	22678
50A	11	8	16	186	2986
50A	12	8	16	311	4976
50A	13	8	8	337	2698
50A	14	8	30	346	10380
50A	15	8	40	170	6800
50A	16	8	23	603	13869
50A	17	8	11	283	3113

RESUMO AÇO CA 50-60			
AÇO	BIT (mm)	COMPR (m)	RESO (kg)
50A	8	1864	626
Peso Total 50A =			626 kg

DIÂMETRO DOS PINOS DE DOBRAMENTO (db)			
BITOLA (mm)	TIPO DE AÇO		
	CA-25	CA-50	CA-60
< 20	db=40	db=50	db=60
≥ 20	db=50	db=80	-

NOTAS

- OS NÍVEIS INDICADOS ESTÃO EM METROS, DEMAIS DIMENSÕES ESTÃO EM CENTÍMETROS, SALVO QUANDO ESPECIFICADAS.
- CONFERIR EM OBRA AS DIMENSÕES DETERMINADAS NO PROJETO ARQUITETÔNICO. QUALQUER MODIFICAÇÃO A SER EFETUADA NESTE PROJETO REQUER CONSULTA PRÉVIA A ESTE ESCRITÓRIO.
- OS DESENHOS SÃO INDICATIVOS DO SISTEMA E DO ASPECTO FINAL DESEJADO, A ESTABILIDADE E O PERFEITO FUNCIONAMENTO SÃO DE INTEIRA RESPONSABILIDADE DOS EXECUTORES.
- ESTE PROJETO NÃO SE RESPONSABILIZA PELOS ASPECTOS RELATIVOS A PROJETOS COMPLEMENTARES - OS MATERIAIS E PROCEDIMENTOS CONSTRUTIVOS UTILIZADOS NA OBRA, DEVERÃO SEGUIR TODAS AS ESPECIFICAÇÕES TÉCNICAS INDICADAS PELOS ÓRGÃOS DE NORMATIZAÇÃO APROPRIADOS, SOB A ORIENTAÇÃO DE FORNECEDORES.
- ANTES DA CONCRETAGEM MOLHAR TODAS AS FORMAS E BLOCOS.
- MANTER ÚMIDAS AS PARTES CONCRETADAS DURANTE NO MÍNIMO SETE DIAS.
- CONCRETO fck = 25MPa, FATOR A/C máx = 0,50, DIÂMETRO DA BRITA máx = 19mm.
- OS DIÂMETROS DOS PINOS DE DOBRAMENTO DAS ARMADURAS, QUANDO NÃO INDICADO NOS DETALHES DE CORTE E FABRICAÇÃO, DEVERÃO SER ADOTADOS OS DIÂMETROS MÍNIMOS (db) ESPECIFICADOS PELA NBR-6118/2003 TABELA ANEXA.
- OS COBRIMENTOS NOMINAIS DEVEM SER DE 1,5 cm PARA LAJES (COBRIMENTO INFERIOR E SUPERIOR) E DE 2,5 cm PARA VIGAS, PILARES, BLOCOS DE FUNDAÇÃO E DEMAIS ELEMENTOS.

O AUTOR DO PROJETO E O RESPONSÁVEL TÉCNICO, SÃO RESPONSÁVEIS CIVIL E ADMINISTRATIVAMENTE PELO ATENDIMENTO DA LEGISLAÇÃO MUNICIPAL E NORMAS BRASILEIRAS VIGENTES, SUJEITANDO-SE ÀS SANÇÕES LEGAIS DECORRENTES DE EVENTUAIS PREJUÍZOS A TERCEIROS.

 <b>PREFEITURA MUNICIPAL DE</b> <b>SANTO ANTONIO DO SUDOESTE - PR</b> 	
PROPRIETÁRIO: SECRETARIA DA SEGURANÇA PÚBLICA CDBA: DELEGACIA CIDADÃ PADRÃO IA LOCAL: RUA GOVERNADOR LEONEL DE MOURA BRIZOLA	MUNICÍPIO: SANTO ANTONIO DO SUDOESTE PR ESCRITÓRIO REGIONAL: ESCRITÓRIO REGIONAL DO MUNICÍPIO A SER IMPLANTADO TIPO: CONSTRUÇÃO: ALVENARIA ATÉ 1 PAVIMENTO
AUTOR DO PROJETO / REGISTRO PROF: REG. Nº 27448/D CREA PR-27448/D	PROJETO: <b>ESTRUTURAL</b> REFERÊNCIA: <b>ARM. POSITIVA VERTICAL - COB</b> DESENHO: RICARDO ANTONIO ORTINA PREFEITO MUNICIPAL DATA: AGOSTO / 2021 ESCALA DO DESENHO: INDICADA ARQUIVO: DELEGACIA CIDADÃ

ARMADURA NEGATIVA HORIZONTAL - COBERTURA

ESCALA 1:50

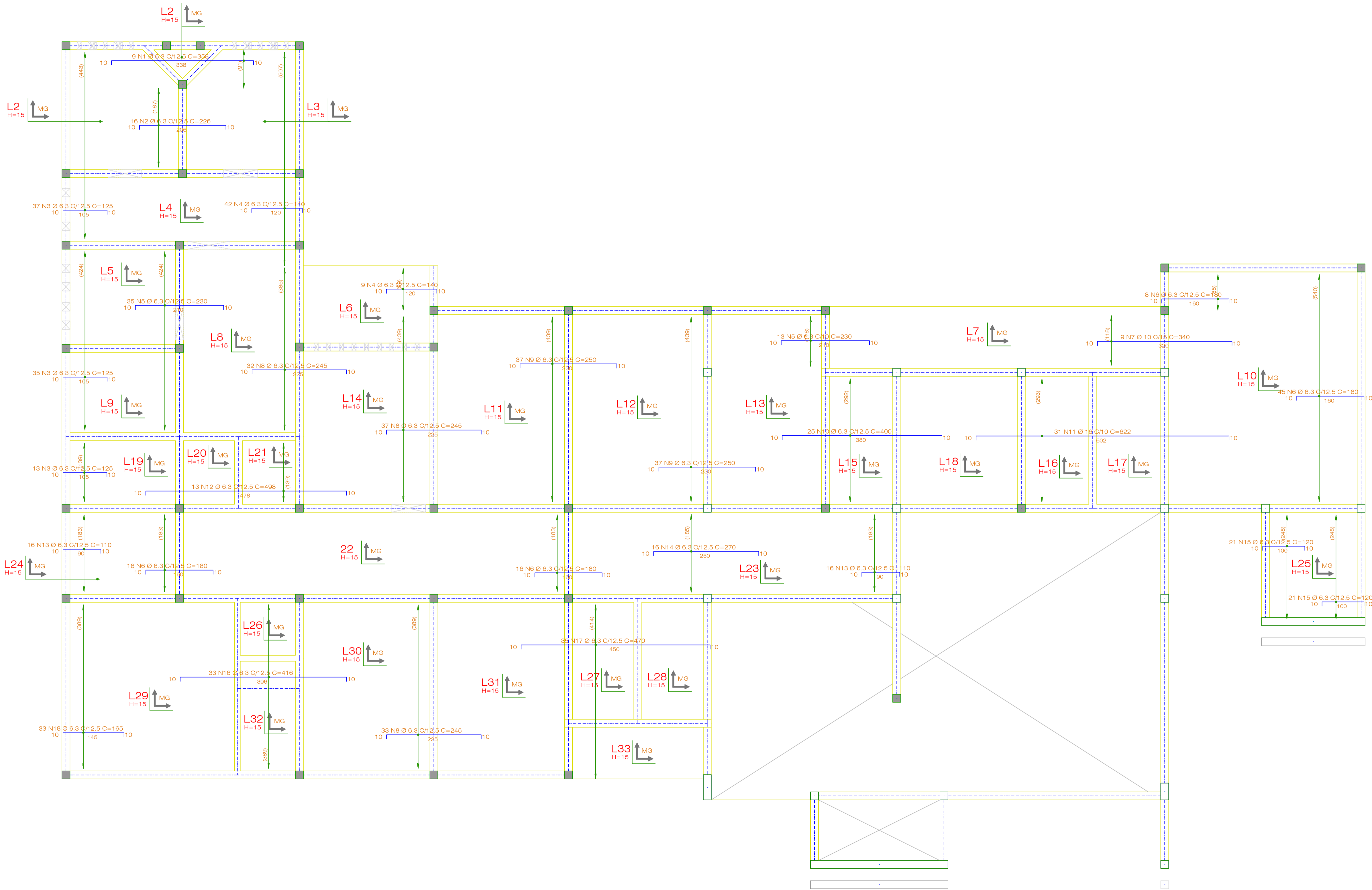


TABELA DAS ARMADURAS					
AÇO	POS	BIT (mm)	QUANT	COMPRIMENTO	
				UNIT (cm)	TOTAL (cm)
Cobertura - Armadura negativa horizontal					
50A	1	6.3	9	358	3222
50A	2	6.3	16	226	3616
50A	3	6.3	85	185	15625
50A	4	6.3	51	140	7140
50A	5	6.3	48	230	11040
50A	6	6.3	85	180	15300
50A	7	10	9	390	3510
50A	8	6.3	102	245	24990
50A	9	6.3	74	250	18500
50A	10	6.3	25	400	10000
50A	11	16	31	492	15252
50A	12	6.3	13	498	6474
50A	13	6.3	32	110	3520
50A	14	6.3	16	270	4320
50A	15	6.3	49	120	5880
50A	16	6.3	33	416	13728
50A	17	6.3	39	470	18450
50A	18	6.3	33	165	5445

RESUMO AÇO CA 50-60			
AÇO	BIT (mm)	COMPR (m)	PESO (kg)
50A	6.3	1594	399
50A	10	31	19
50A	16	163	309
Peso Total 50A =			726 kg

DIÂMETRO DOS PINOS DE DOBRAMENTO (db)			
BITOLA (mm)	TIPO DE AÇO		
	CA-25	CA-50	CA-60
< 20	db=40	db=50	db=60
>= 20	db=50	db=80	-

- NOTAS
- OS NÍVEIS INDICADOS ESTÃO EM METROS, DEMAIS DIMENSÕES ESTÃO EM CENTÍMETROS, SALVO QUANDO ESPECIFICADAS.
  - CONFERIR EM OBRA AS DIMENSÕES DETERMINADAS NO PROJETO ARQUITETÔNICO. QUALQUER MODIFICAÇÃO A SER EFETUADA NESTE PROJETO REQUER CONSULTA PRÉVIA A ESTE ESCRITÓRIO.
  - OS DESENHOS SÃO INDICATIVOS DO SISTEMA E DO ASPECTO FINAL DESEJADO, A ESTABILIDADE E O PERFEITO FUNCIONAMENTO SÃO DE INTEIRA RESPONSABILIDADE DOS EXECUTORES.
  - ESTE PROJETO NÃO SE RESPONSABILIZA PELOS ASPECTOS RELATIVOS A PROJETOS COMPLEMENTARES - OS MATERIAIS E PROCEDIMENTOS CONSTRUTIVOS UTILIZADOS NA OBRA, DEVERÃO SEGUIR TODAS AS ESPECIFICAÇÕES TÉCNICAS INDICADAS PELOS ÓRGÃOS DE NORMALIZAÇÃO APROPRIADOS, SOB A ORIENTAÇÃO DE FORNECEDORES.

- ANTES DA CONCRETAGEM MOLHAR TODAS AS FORMAS E BLOCOS.
- MANTER ÚMIDAS AS PARTES CONCRETADAS DURANTE NO MÍNIMO SETE DIAS.
- CONCRETO fck = 25MPa, FATOR A/C máx = 0,50, DIÂMETRO DA BRITA máx = 19mm.
- OS DIÂMETROS DOS PINOS DE DOBRAMENTO DAS ARMADURAS, QUANDO NÃO INDICADO NOS DETALHES DE CORTE E FABRICAÇÃO, DEVERÃO SER ADOTADOS OS DIÂMETROS MÍNIMOS (db) ESPECIFICADOS PELA NBR-6118/2003. TABELA ANEXA.
- OS COBRIMENTOS NOMINAIS DEVEM SER DE 1,5 cm PARA LAJES (COBRIMENTO INFERIOR E SUPERIOR) E DE 2,5 cm PARA VIGAS, PILARES, BLOCOS DE FUNDAÇÃO E DEMAIS ELEMENTOS.

O AUTOR DO PROJETO E O RESPONSÁVEL TÉCNICO, SÃO RESPONSÁVEIS CIVIL E ADMINISTRATIVAMENTE PELO ATENDIMENTO DA LEGISLAÇÃO MUNICIPAL E NORMAS BRASILEIRAS VIGENTES, SUJEITANDO-SE AS SANÇÕES LEGAIS DECORRENTES DE EVENTUAIS PREJUÍZOS A TERCEIROS.

 <b>PREFEITURA MUNICIPAL DE</b> <b>SANTO ANTONIO DO SUDOESTE - PR</b>		
PROPRIETÁRIO: SECRETARIA DA SEGURANÇA PÚBLICA CERRA	MUNICÍPIO: SANTO ANTONIO DO SUDOESTE PR ESCRITÓRIO REGIONAL: ESCRITÓRIO REGIONAL DO MUNICÍPIO A SER IMPLANTADO	
LOCAL: RUA GOVERNADOR LEONEL DE MOURA BRZOLA	TIPO: CONSTRUÇÃO: ALVENARIA ATÉ 1 PAVIMENTO	
AUTOR DO PROJETO / REGISTRO PROJ. CREA PR/27465/D	PROJETO: <b>ESTRUTURAL</b> REFERÊNCIA: <b>ARM. NEGATIVA HORIZONTAL - COB</b>	
RICARDO ANTONIO ORTINA PREFEITO MUNICIPAL	VALDECIR DATA: AGOSTO / 2021 ESCALA DO DESENHO: INDICADA ARQUIVO: DELEGACIA CIDADÃ	<b>EST</b> <b>23 26</b>

ARMADURA NEGATIVA VERTICAL - COBERTURA

ESCALA 1:50

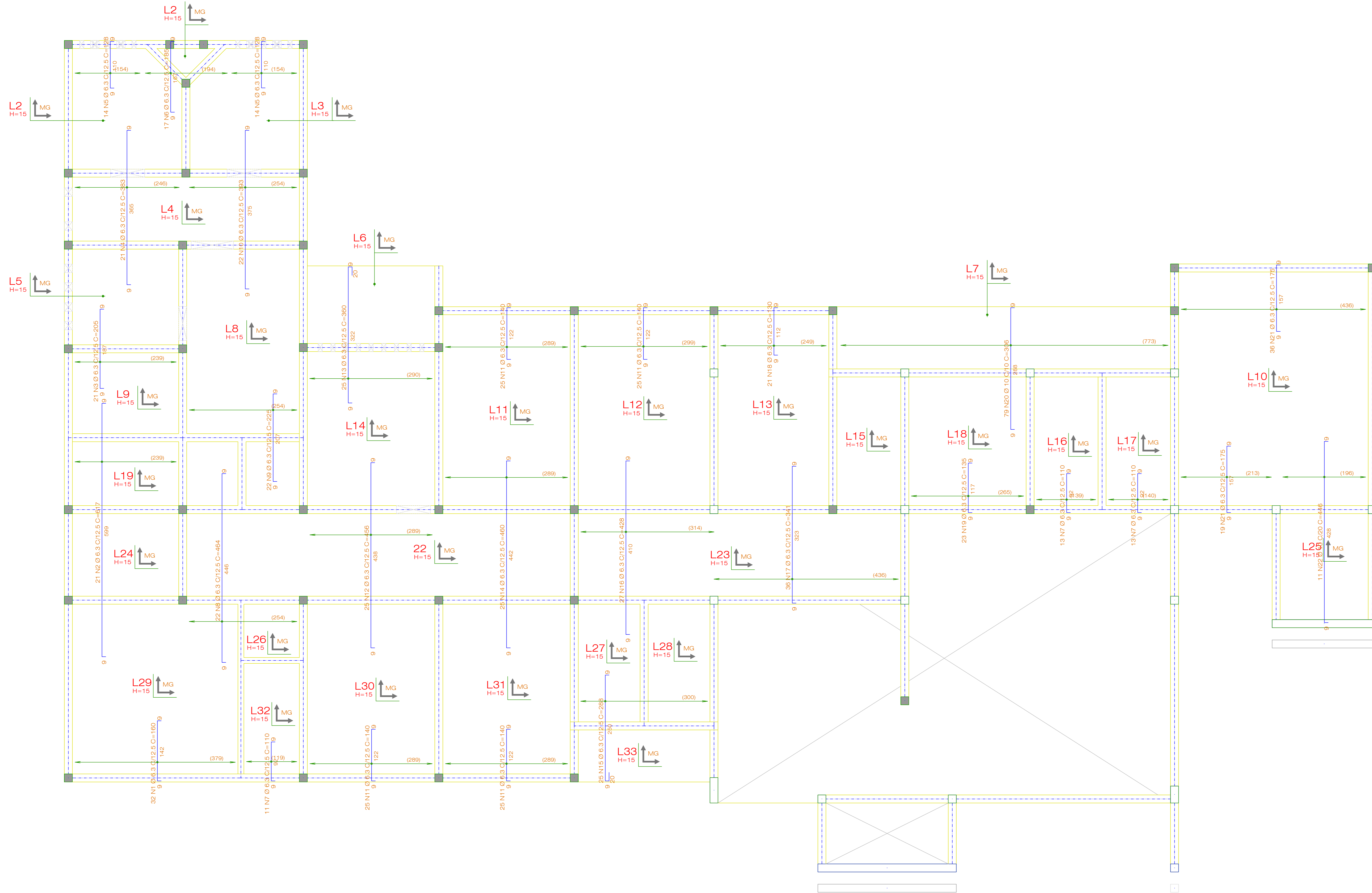


TABELA DAS ARMADURAS					
AÇO	POS	BIT (mm)	QUANT	COMPRIMENTO UNIT (cm)	TOTAL (cm)
Cobertura - Armadura negativa vertical					
50A	1	6.3	32	169	5328
50A	2	6.3	21	617	12957
50A	3	6.3	21	255	4305
50A	4	6.3	21	383	8043
50A	5	6.3	28	178	4984
50A	6	6.3	17	185	3145
50A	7	6.3	37	110	4070
50A	8	6.3	22	464	10208
50A	9	6.3	26	226	5876
50A	10	6.3	22	393	8646
50A	11	6.3	100	140	14000
50A	12	6.3	25	456	11400
50A	13	6.3	26	360	9360
50A	14	6.3	25	460	11500
50A	15	6.3	26	288	7200
50A	16	6.3	27	428	11556
50A	17	6.3	36	341	12276
50A	18	6.3	21	130	2730
50A	19	6.3	23	135	3105
50A	20	10	79	306	24174
50A	21	6.3	35	175	6095
50A	22	10	11	446	4906

RESUMO AÇO CA 50-60			
AÇO	BIT (mm)	COMPR (m)	PESO (kg)
50A	6.3	1574	394
50A	10	291	183
Peso Total		50A =	577 kg

DIÂMETRO DOS PINOS DE DOBRAMENTO (db)		
BITOLA (mm)	TIPO DE AÇO	CA-60
< 20	CA-25	CA-60
>= 20	db=40	db=60
	db=50	db=80

**NOTAS**

- OS NÍVEIS INDICADOS ESTÃO EM METROS, DEMAIS DIMENSÕES ESTÃO EM CENTÍMETROS, SALVO QUANDO ESPECIFICADAS.
- CONFIRAR EM OBRA AS DIMENSÕES DETERMINADAS NO PROJETO ARQUITETÔNICO. QUALQUER MODIFICAÇÃO A SER EFETUADA NESTE PROJETO REQUER CONSULTA PRÉVIA A ESTE ESCRITÓRIO.
- OS DESENHOS SÃO INDICATIVOS DO SISTEMA E DO ASPECTO FINAL DESEJADO, A ESTABILIDADE E O PERFEITO FUNCIONAMENTO SÃO DE INTEIRA RESPONSABILIDADE DOS EXECUTORES.
- ESTE PROJETO NÃO SE RESPONSABILIZA PELOS ASPECTOS RELATIVOS A PROJETOS COMPLEMENTARES - OS MATERIAIS E PROCEDIMENTOS CONSTRUTIVOS UTILIZADOS NA OBRA, DEVERÃO SEGUIR TODAS AS ESPECIFICAÇÕES TÉCNICAS INDICADAS PELOS ÓRGÃOS DE NORMALIZAÇÃO APROPRIADOS, SOB A ORIENTAÇÃO DE FORNECEDORES.
- ANTES DA CONCRETAGEM MOLHAR TODAS AS FORMAS E BLOCOS.
- MANTER ÚMIDAS AS PARTES CONCRETADAS DURANTE NO MÍNIMO SETE DIAS.
- CONCRETO fck = 25MPa, FATOR A/C máx = 0,50, DIÂMETRO DA BRITA máx = 19mm.
- OS DIÂMETROS DOS PINOS DE DOBRAMENTO DAS ARMADURAS, QUANDO NÃO INDICADO NOS DETALHES DE CORTE E FABRICAÇÃO, DEVERÃO SER ADOTADOS OS DIÂMETROS MÍNIMOS (db) ESPECIFICADOS PELA NBR-6118/2003, TABELA ANEXA.
- OS COBRIMENTOS NOMINAIS DEVEM SER DE 1,5 cm PARA LAJES (COBRIMENTO INFERIOR E SUPERIOR) E DE 2,5 cm PARA VIGAS, PILARES, BLOCOS DE FUNDAÇÃO E DEMAIS ELEMENTOS.

O AUTOR DO PROJETO E O RESPONSÁVEL TÉCNICO, SÃO RESPONSÁVEIS CIVIL E ADMINISTRATIVAMENTE PELO ATENDIMENTO DA LEGISLAÇÃO MUNICIPAL E NORMAS BRASILEIRAS VIGENTES, SUJEITANDO-SE AS SANÇÕES LEGAIS DECORRENTES DE EVENTUAIS PREJUÍZOS A TERCEIROS.

**GOVERNO DO ESTADO DO PARANÁ**  
 SESP - SECRETARIA DA SEGURANÇA PÚBLICA  
 PARANÁ EDIFICAÇÕES  
 GERÊNCIA DE PROJETOS

PROPRIETÁRIO: SECRETARIA DA SEGURANÇA PÚBLICA OBRA: DELEGACIA CIDADÃ PADRÃO IA LOCAL: RUA GOVERNADOR LEONEL DE MOURA BRIZOLA AUTOR DO PROJETO / REGISTRO PROF.: ENQ1 THIAGO AUGUSTO L. C. NEIA CREA PR-102.788/D	MUNICÍPIO: SANTO ANTONIO DO SUCESTE PR ESCRITÓRIO REGIONAL: ESCRITÓRIO REGIONAL DO MUNICÍPIO A SER IMPLANTADO TIPO: CONSTRUÇÃO PROJETO: <b>ESTRUTURAL</b> REFERÊNCIA: <b>ARM. NEGATIVA VERTICAL - COB</b> PROJETISTA: L. C. NEIA CONSULTORIA E PROJETOS DE ENGENHARIA LTDA CNPJ: 10.893.661/0001-47 CREA: 48333 ENDEREÇO: RUA MARECHAL DEODORO, 314/200 Conj. 701 CEP: 85010-010 Curitiba - PR contato@lconeiaengenharia.com.br   www.lconeiaengenharia.com.br TELEFONE: 41.3022-9999
--	--

DATA: \_\_\_\_\_

ESCALA DO DESENHO: \_\_\_\_\_

ARQUIVO: \_\_\_\_\_

ALINE

JAN / 2014

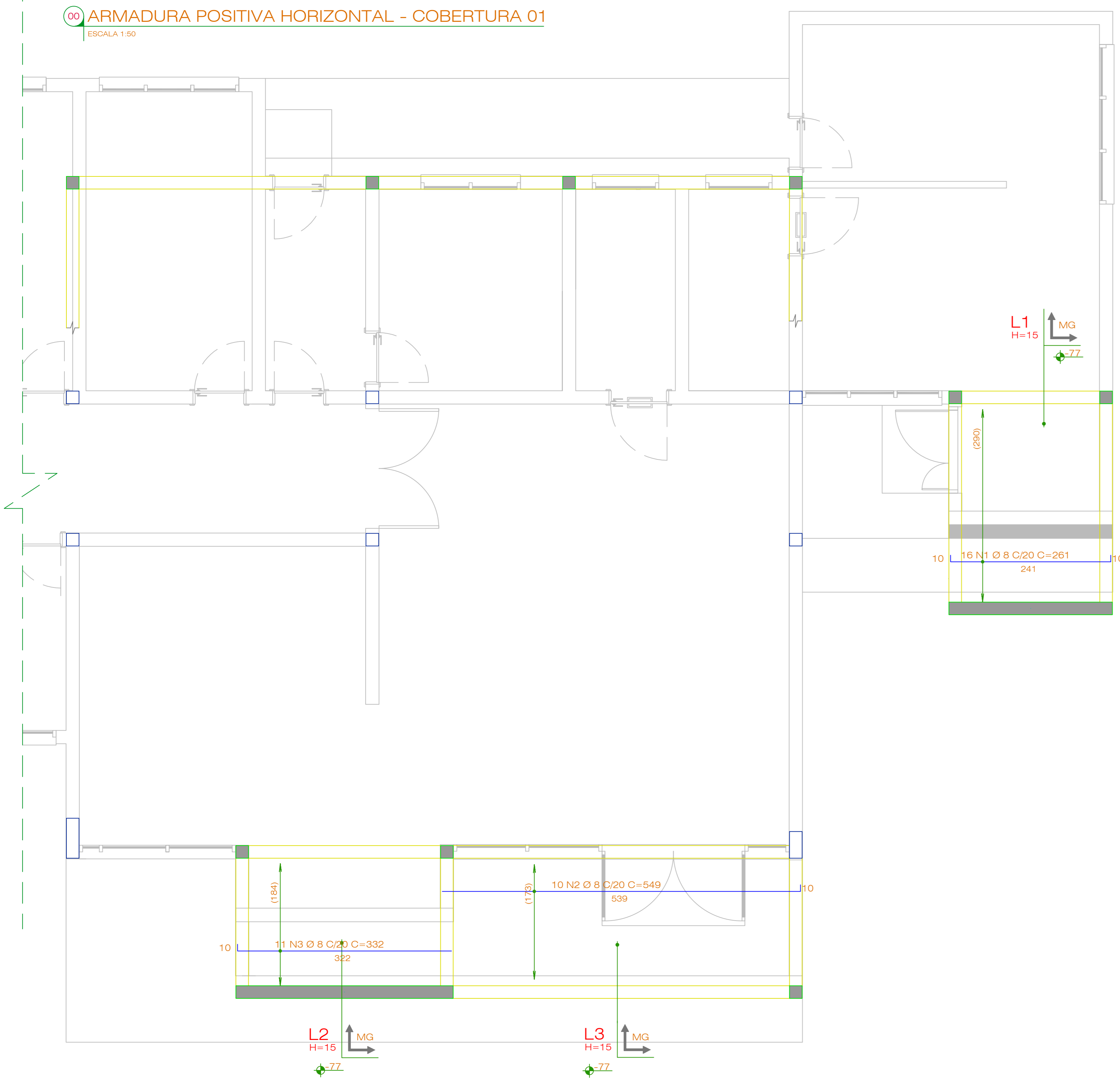
INDICADA

LCN 0178.06 EST 024 LAJ 800

**EST 24 26**



00 ARMADURA POSITIVA HORIZONTAL - COBERTURA 01  
ESCALA 1:50



00 ARMADURA POSITIVA VERTICAL - COBERTURA 01  
ESCALA 1:50

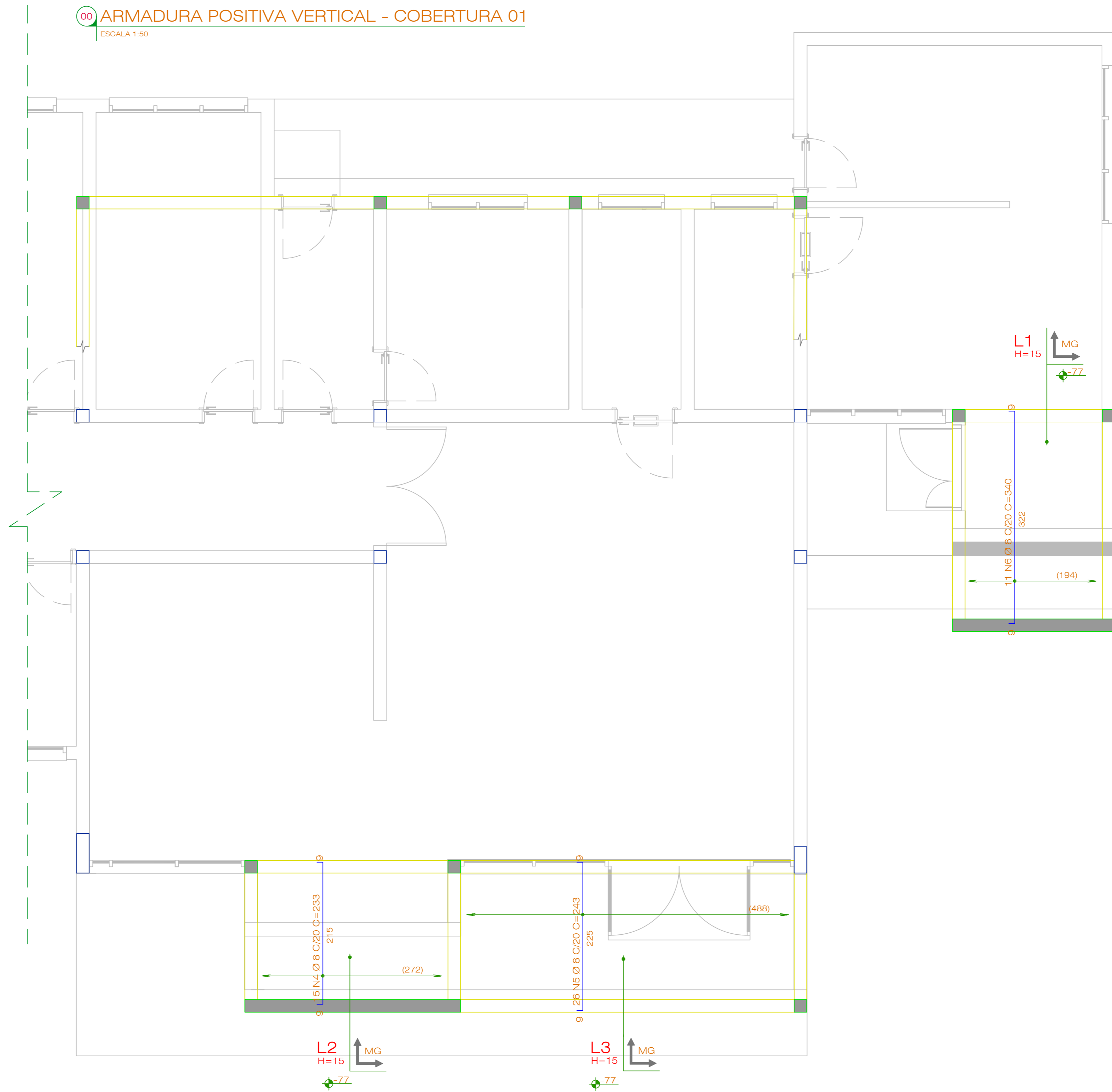


TABELA DAS ARMADURAS					
AÇO	POS	BIT (mm)	QUANT	COMPRIMENTO	
				UNIT (cm)	TOTAL (cm)
COB 01 - Armadura positiva vertical					
50A	5	8	16	233	3696
50A	5	8	26	243	6318
50A	6	8	11	340	3740
COB 01 - Armadura positiva horizontal					
50A	2	8	16	261	4176
50A	2	8	10	549	5490
50A	3	8	11	332	3652

RESUMO AÇO CA 50-60			
AÇO	BIT (mm)	COMPR (m)	PESO (kg)
50A	8	292	107
Peso Total 50A =			107 kg

DIÂMETRO DOS PINOS DE DOBRAMENTO (db)		
BITOLA (mm)	TIPO DE AÇO	
	CA-25	CA-60
< 20	db=40	db=50
>= 20	db=50	db=60

- NOTAS
- OS NÍVEIS INDICADOS ESTÃO EM METROS, DEMAIS DIMENSÕES ESTÃO EM CENTÍMETROS, SALVO QUANDO ESPECIFICADAS.
  - CONFERRIR EM OBRA AS DIMENSÕES DETERMINADAS NO PROJETO ARQUITETÔNICO. QUALQUER MODIFICAÇÃO A SER EFETUADA NESTE PROJETO REQUER CONSULTA PRÉVIA A ESTE ESCRITÓRIO.
  - OS DESENHOS SÃO INDICATIVOS DO SISTEMA E DO ASPECTO FINAL DESEJADO, A ESTABILIDADE E O PERFEITO FUNCIONAMENTO SÃO DE INTEIRA RESPONSABILIDADE DOS EXECUTORES.
  - ESTE PROJETO NÃO SE RESPONSABILIZA PELOS ASPECTOS RELATIVOS A PROJETOS COMPLEMENTARES - OS MATERIAIS E PROCEDIMENTOS CONSTRUTIVOS UTILIZADOS NA OBRA, DEVERÃO SEGUIR TODAS AS ESPECIFICAÇÕES TÉCNICAS INDICADAS PELOS ÓRGÃOS DE NORMATIZAÇÃO APROPRIADOS, SOB A ORIENTAÇÃO DE FORNECEDORES.
  - ANTES DA CONCRETAGEM MOLHAR TODAS AS FORMAS E BLOCOS.
  - MANTER ÚMIDAS AS PARTES CONCRETADAS DURANTE NO MÍNIMO SETE DIAS.
  - CONCRETO fck = 25MPa, FATOR A/C máx = 0,50, DIÂMETRO DA BRITA máx = 19mm.
  - OS DIÂMETROS DOS PINOS DE DOBRAMENTO DAS ARMADURAS, QUANDO NÃO INDICADO NOS DETALHES DE CORTE E FABRICAÇÃO, DEVERÃO SER ADOTADOS OS DIÂMETROS MÍNIMOS (db) ESPECIFICADOS PELA NBR-6118/2003, TABELA ANEXA.
  - OS COBRIMENTOS NOMINAIS DEVEM SER DE 1,5 cm PARA LAJES (COBRIMENTO INFERIOR E SUPERIOR) E DE 2,5 cm PARA VIGAS, PILARES, BLOCOS DE FUNDAÇÃO E DEMAIS ELEMENTOS.

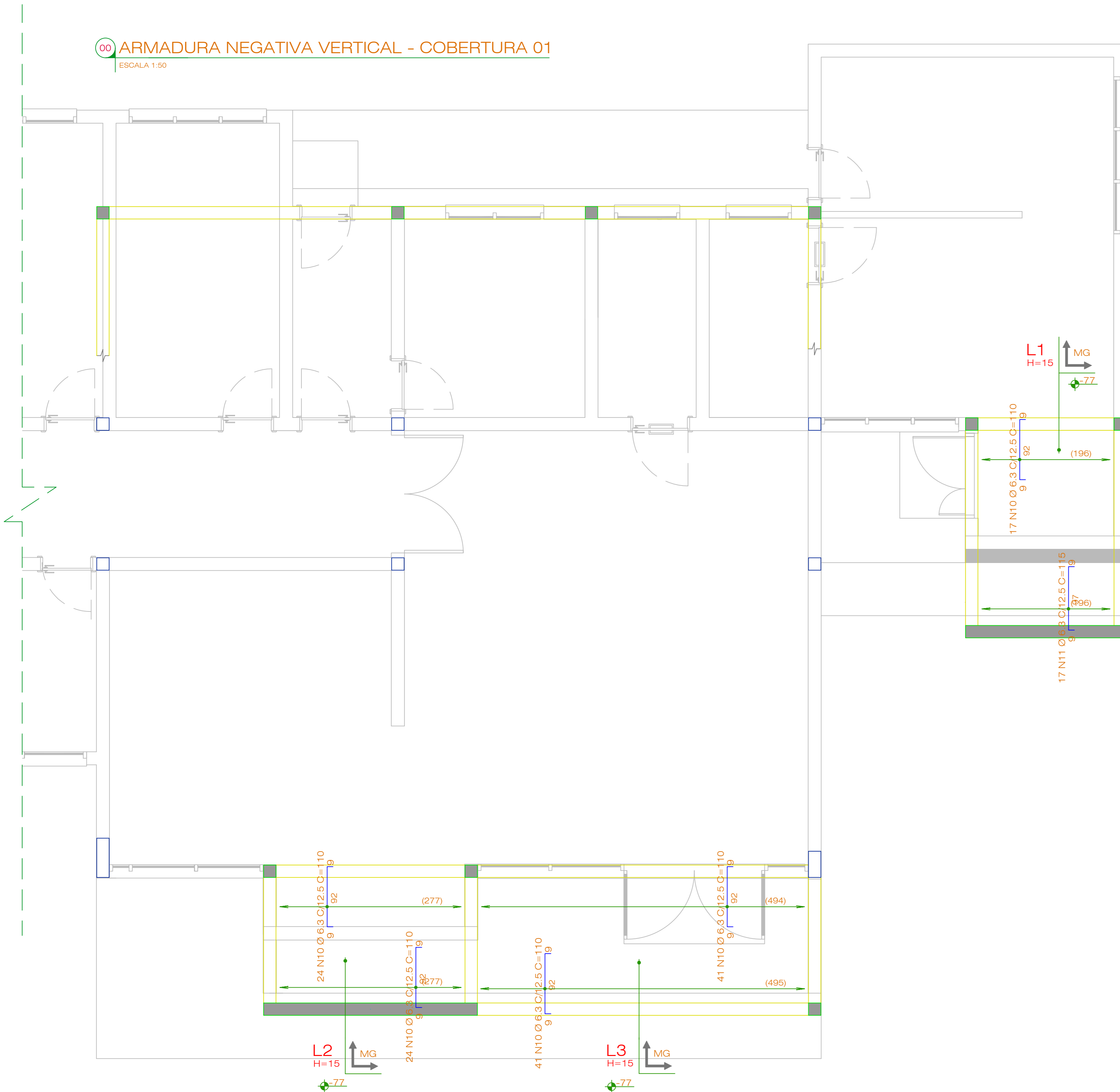
O AUTOR DO PROJETO E O RESPONSÁVEL TÉCNICO, SÃO RESPONSÁVEIS CIVIL E ADMINISTRATIVAMENTE PELO ATENDIMENTO DA LEGISLAÇÃO MUNICIPAL E NORMAS BRASILEIRAS VIGENTES, SUJEITANDO-SE AS SANÇÕES LEGAIS DECORRENTES DE EVENTUAIS PREJUÍZOS A TERCEIROS.

<b>GOVERNO DO ESTADO DO PARANÁ</b> SESP - SECRETARIA DA SEGURANÇA PÚBLICA PARANÁ EDIFICAÇÕES GERÊNCIA DE PROJETOS	
PROPRIETÁRIO:	MUNICÍPIO:
SECRETARIA DA SEGURANÇA PÚBLICA	SANTO ANTONIO DO SUDOESTE PR
OBRA:	ESCRITÓRIO REGIONAL
DELEGACIA CIDADÃ PADRÃO IA	ESCRITÓRIO REGIONAL DO MUNICÍPIO A SER IMPLANTADO
LOCAL:	TIPO:
RUA GOVERNADOR LEONEL DE MOURA BRIZOLA	CONSTRUÇÃO
AUTOR DO PROJETO / REGISTRO PROF:	PROJETO:
ENG. THIAGO AUGUSTO L. C. NEA CREA PR/102.7050	<b>ESTRUTURAL</b>
AUTOR DO PROJETO / REGISTRO PROF:	RESPONSÁVEL:
	<b>ARMADURA POSITIVA - LAJE COB 01</b>
RESPONSÁVEL TÉCNICO / REGISTRO PROF:	DESENHO:
L. C. NEA CONSULTORIA E PROJETOS DE ENGENHARIA LTDA CNPJ: 15.801.951/0001-47 CREA 48383	ALNE
ENDEREÇO: RUA MARECHAL DEODORO, 314320 Conj. 701 CEP: 86131-701, Centro, Curitiba - PR contato@lconeiaengenharia.com.br   www.lconeiaengenharia.com.br	DATA: JAN / 2014
TELEFONE: 41.3022.9998	ESCALA DO DESENHO: INDICADA
	ARQUIVO: LCN 0178.00 EST EX.025 LAJ01

**EST**  
**25 26**

00 ARMADURA NEGATIVA VERTICAL - COBERTURA 01

ESCALA 1:50



00 ARMADURA NEGATIVA HORIZONTAL - COBERTURA 01

ESCALA 1:50

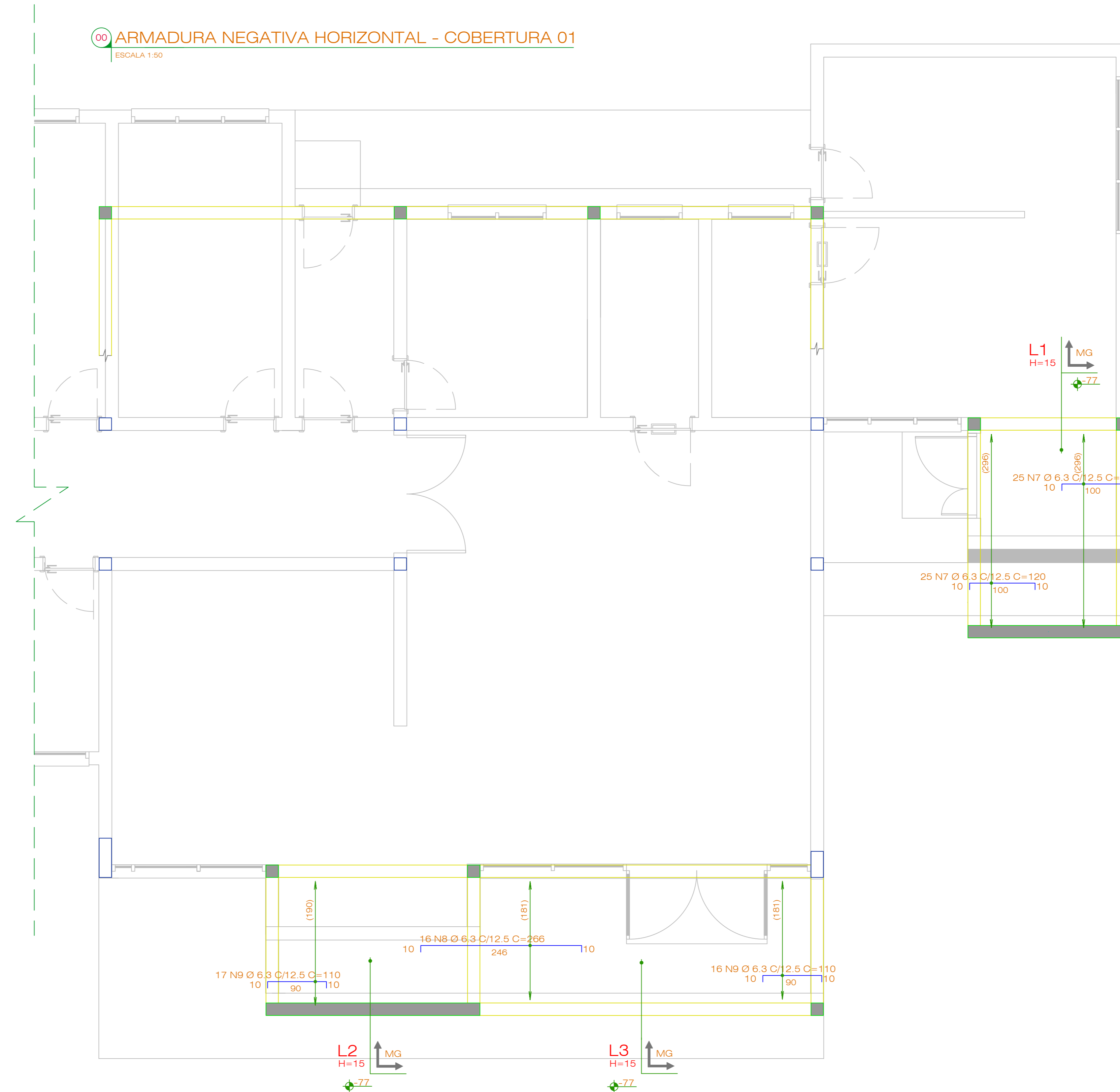


TABELA DAS ARMADURAS					
ACO	POS	BIT (mm)	QUANT	COMPRIMENTO (cm)	TOTAL (cm)
COB 01 - Armadura negativa horizontal					
50A	7	6.3	50	120	6000
50A	8	6.3	16	266	4256
50A	9	6.3	35	110	3850
COB 01 - Armadura negativa vertical					
50A	10	6.3	147	110	16170
50A	11	6.3	17	115	1955

RESUMO AÇO CA 50-60			
ACO	BIT (mm)	COMPR (m)	PESO (kg)
50A	6.3	320	80
Peso Total 50A =			80 kg

DIÂMETRO DOS PINOS DE DOBRAMENTO (db)		
BITOLA (mm)	TIPO DE AÇO	
< 20	CA-25 db=40	CA-50 db=50
>= 20	CA-25 db=50	CA-60 db=60

NOTAS

- OS NÍVEIS INDICADOS ESTÃO EM METROS, DEMAIS DIMENSÕES ESTÃO EM CENTÍMETROS, SALVO QUANDO ESPECIFICADAS.
- CONFIRMAR EM OBRA AS DIMENSÕES DETERMINADAS NO PROJETO ARQUITETÔNICO. QUALQUER MODIFICAÇÃO A SER EFETUADA NESTE PROJETO REQUER CONSULTA PRÉVIA A ESTE ESCRITÓRIO.
- OS DESENHOS SÃO INDICATIVOS DO SISTEMA E DO ASPECTO FINAL DESEJADO, A ESTABILIDADE E O PERFEITO FUNCIONAMENTO SÃO DE INTEIRA RESPONSABILIDADE DOS EXECUTORES.
- ESTE PROJETO NÃO SE RESPONSABILIZA PELOS ASPECTOS RELATIVOS A PROJETOS COMPLEMENTARES - OS MATERIAIS E PROCEDIMENTOS CONSTRUTIVOS UTILIZADOS NA OBRA, DEVERÃO SEGUIR TODAS AS ESPECIFICAÇÕES TÉCNICAS INDICADAS PELOS ÓRGÃOS DE NORMALIZAÇÃO APROPRIADOS, SOB A ORIENTAÇÃO DE FORNECEDORES.
- ANTES DA CONCRETAGEM MOLHAR TODAS AS FORMAS E BLOCOS.
- MANTER ÚMIDAS AS PARTES CONCRETADAS DURANTE NO MÍNIMO SETE DIAS.
- CONCRETO fck = 25MPa; FATOR A/C máx = 0.50; DIÂMETRO DA BRITA máx = 19mm.
- OS DIÂMETROS DOS PINOS DE DOBRAMENTO DAS ARMADURAS, QUANDO NÃO INDICADO NOS DETALHES DE CORTE E FABRICAÇÃO, DEVERÃO SER ADOTADOS OS DIÂMETROS MÍNIMOS (db) ESPECIFICADOS PELA NBR-6118/2003, TABELA ANEXA.
- OS COBRIMENTOS NOMINAIS DEVERÃO SER DE 1,5 cm PARA LAJES (COBRIMENTO INFERIOR E SUPERIOR) E DE 2,5 cm PARA VIGAS, PILARES, BLOCOS DE FUNDAÇÃO E DEMAIS ELEMENTOS.

O AUTOR DO PROJETO E O RESPONSÁVEL TÉCNICO, SÃO RESPONSÁVEIS CIVIL E ADMINISTRATIVAMENTE PELO ATENDIMENTO DA LEGISLAÇÃO MUNICIPAL E NORMAS BRASILEIRAS VIGENTES, SUJEITANDO-SE ÀS SANÇÕES LEGAIS DECORRENTES DE EVENTUAIS PREJUÍZOS A TERCEIROS.

**GOVERNO DO ESTADO DO PARANÁ**  
SESP - SECRETARIA DA SEGURANÇA PÚBLICA  
PARANÁ EDIFICAÇÕES  
GERÊNCIA DE PROJETOS

<p>PROPRIETÁRIO: SECRETARIA DA SEGURANÇA PÚBLICA</p> <p>DELEGADA CIDADÃ PADRÃO IA</p> <p>LOCAL: RUA GOVERNADOR LEONEL DE MOURA BRZOLA</p> <p>AUTOR DO PROJETO / REGISTRO PROF: ENG.º THIAGO AUGUSTO L. C. NEIA CREA-PR-102.796/D</p> <p>AUTOR DO PROJETO / REGISTRO PROF: _____</p> <p>RESPONSÁVEL TÉCNICO / REGISTRO PROF: _____</p>	<p>MUNICÍPIO: SANTO ANTONIO DO SUDOESTE PR</p> <p>ESCRITÓRIO REGIONAL: _____</p> <p>ESCRITÓRIO REGIONAL DO MUNICÍPIO A SER IMPLANTADO</p> <p>TIPO: CONSTRUÇÃO</p> <p>PROJETO: <b>ESTRUTURAL</b></p> <p>REFERÊNCIA: <b>ARMADURA NEGATIVA - LAJE COB 01</b></p> <p>DESENHO: _____ ALNE</p> <p>DATA: _____ JAN / 2014</p> <p>ESCALA DO DESENHO: _____ INDICADA</p> <p>ARQUIVO: LCN 0175 00 EST EX 026 LAJ 000</p>
---	--

**EST 26 26**