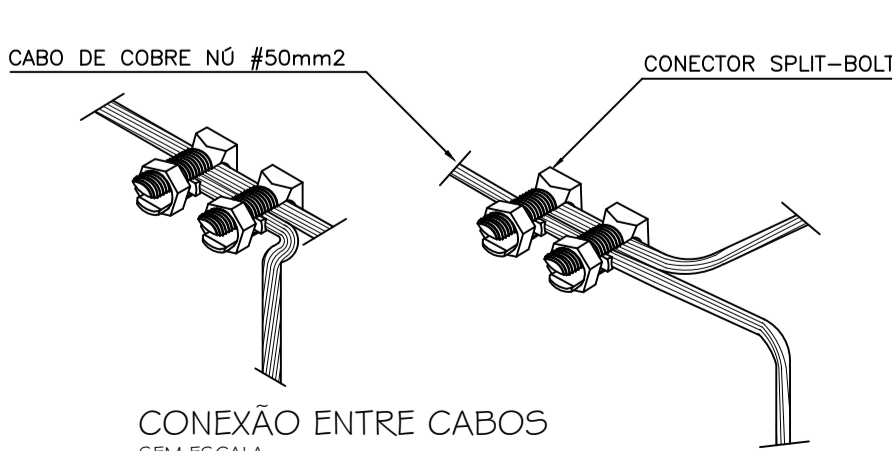
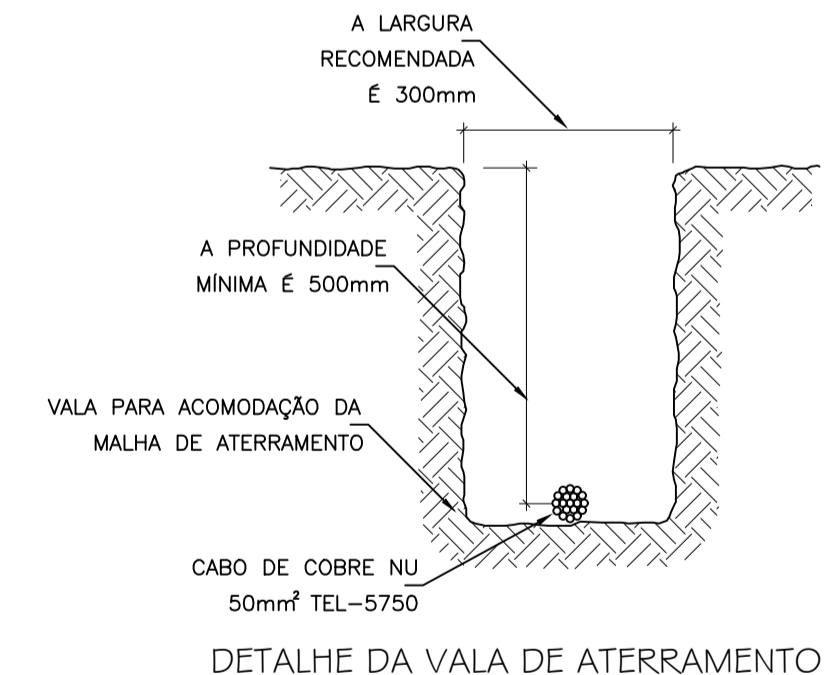
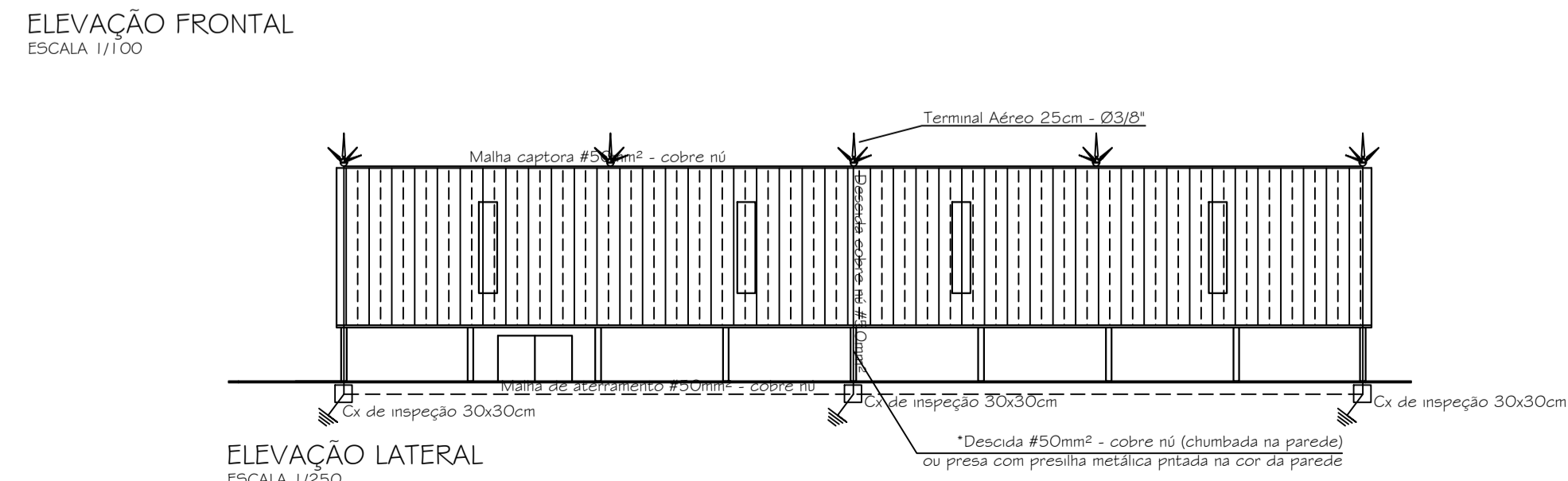
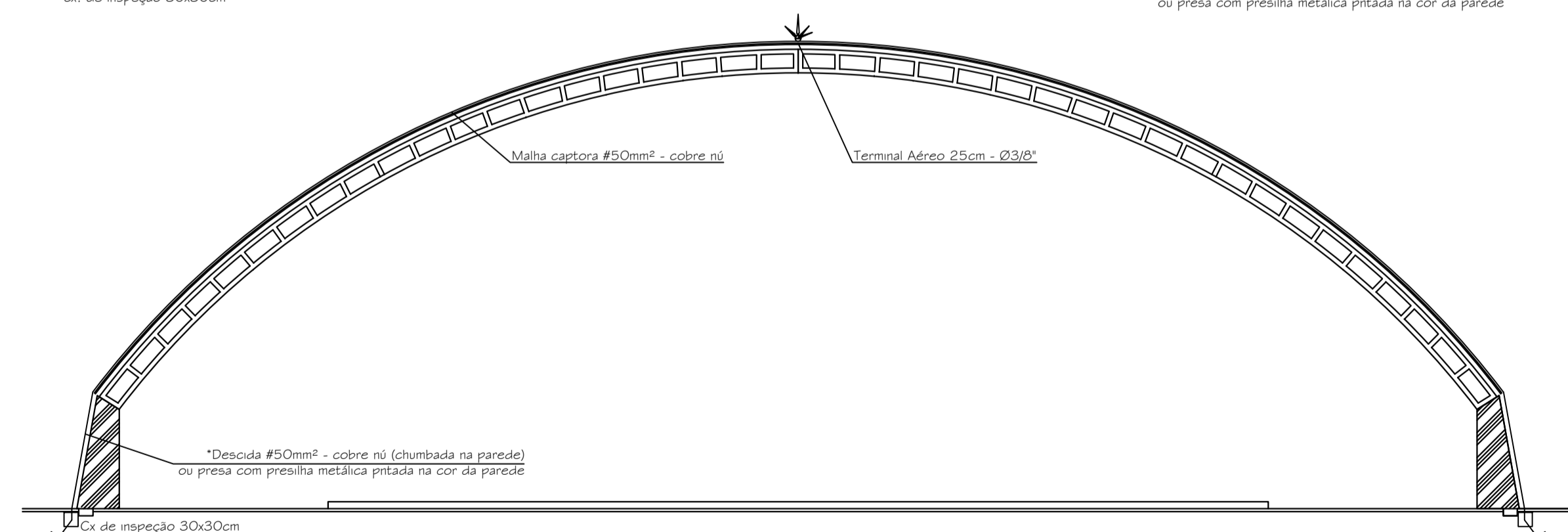
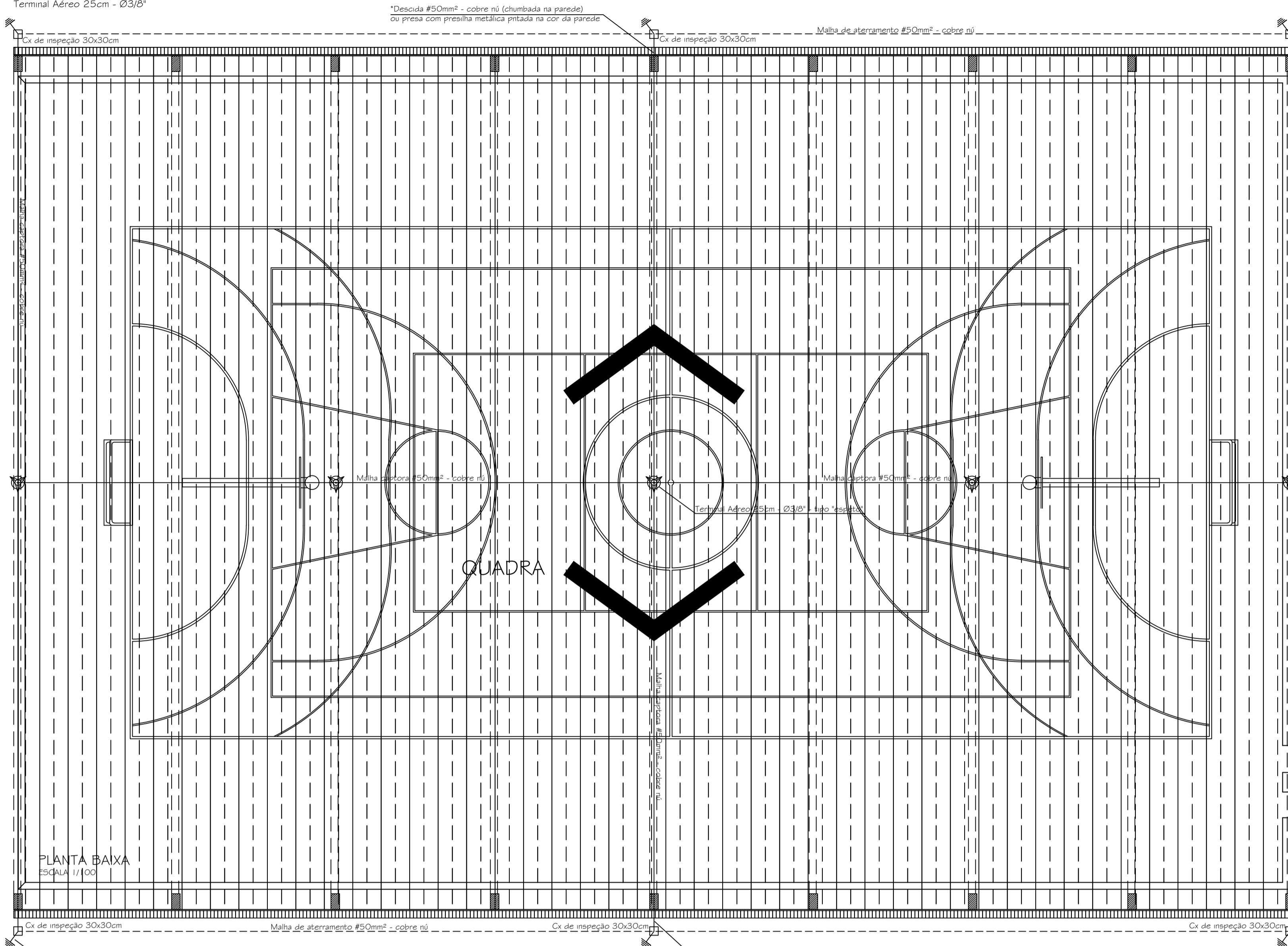


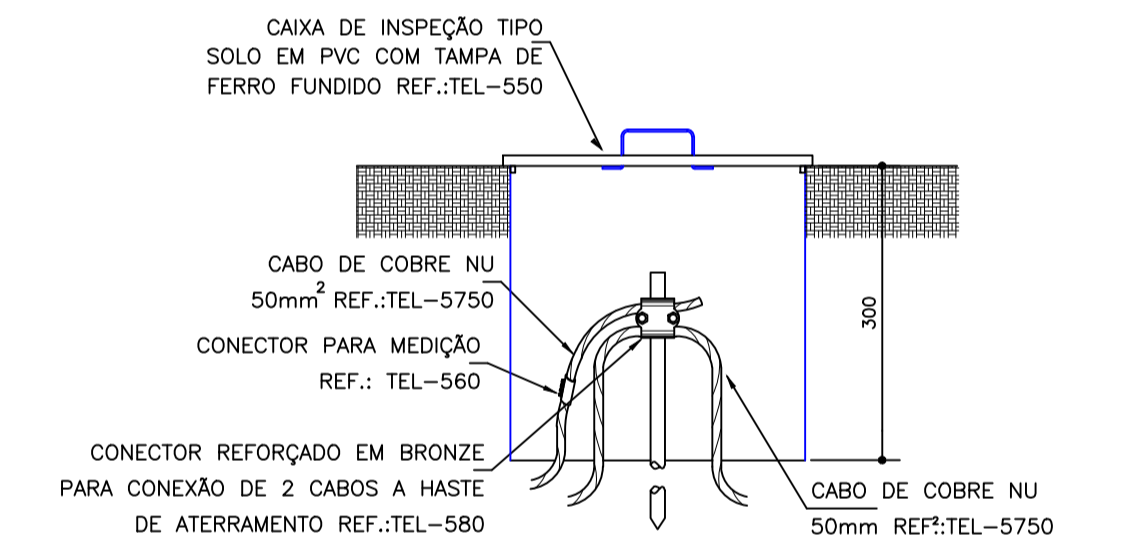
MATERIAIS
 Malha captora interligada - cobre nú Ø50mm²
 Condutor de Descida - cobre nú Ø50mm²
 Haste de Aterramento tipo Copperweld
 Terminal Aéreo 25cm - Ø3/8"



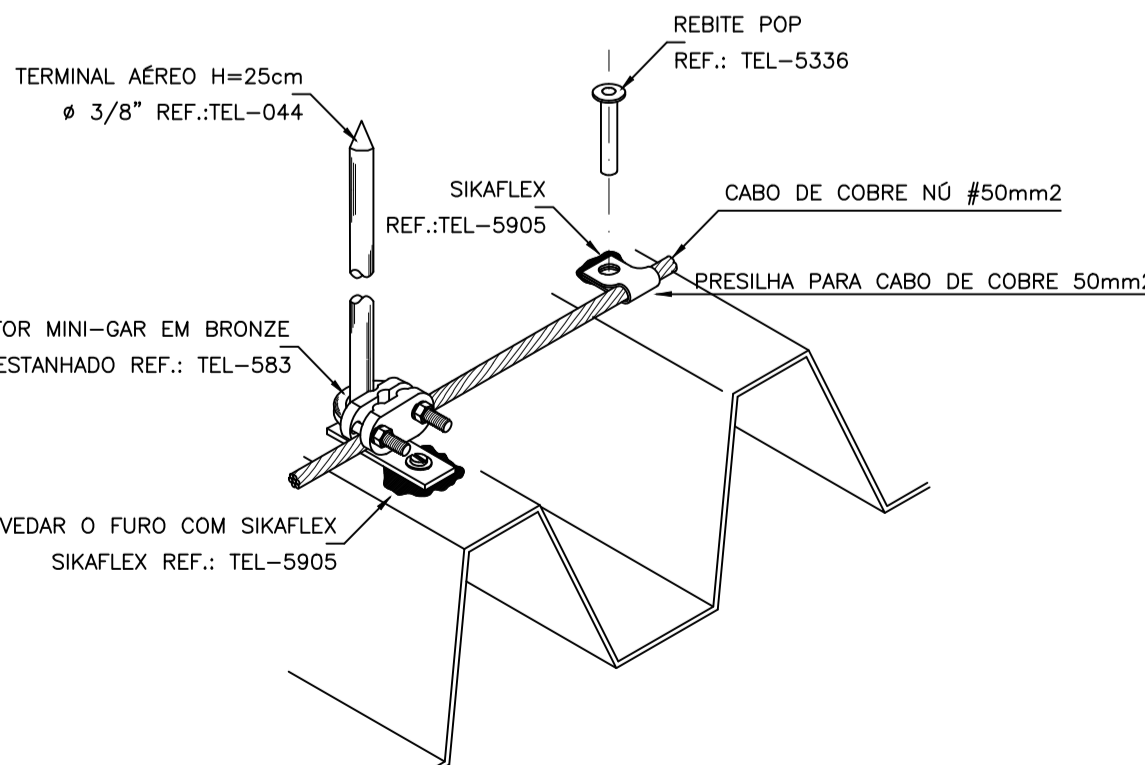
SIMBOLOGIA

	CABO DE COBRE NÚ # 50mm ² (MALHA CAPTORA NA COBERTURA)
	CABO DE COBRE NÚ # 50mm ² (MALHA DE ATERRAMENTO NO PISO)
	CABO DE COBRE NÚ # 50mm ² (DESCIDA FIXA NA PAREDE)
	TERMINAL CAPTOR AÉREO 250mm x Ø3/8"
	CAIXA DE PASSAGEM EM CONCRETO ARMADO 30x30x30cm COM TAMPA CONTENDO HASTE DE ATERRAMENTO 19x2400mm
	HASTE DE ATERRAMENTO 19x2400mm

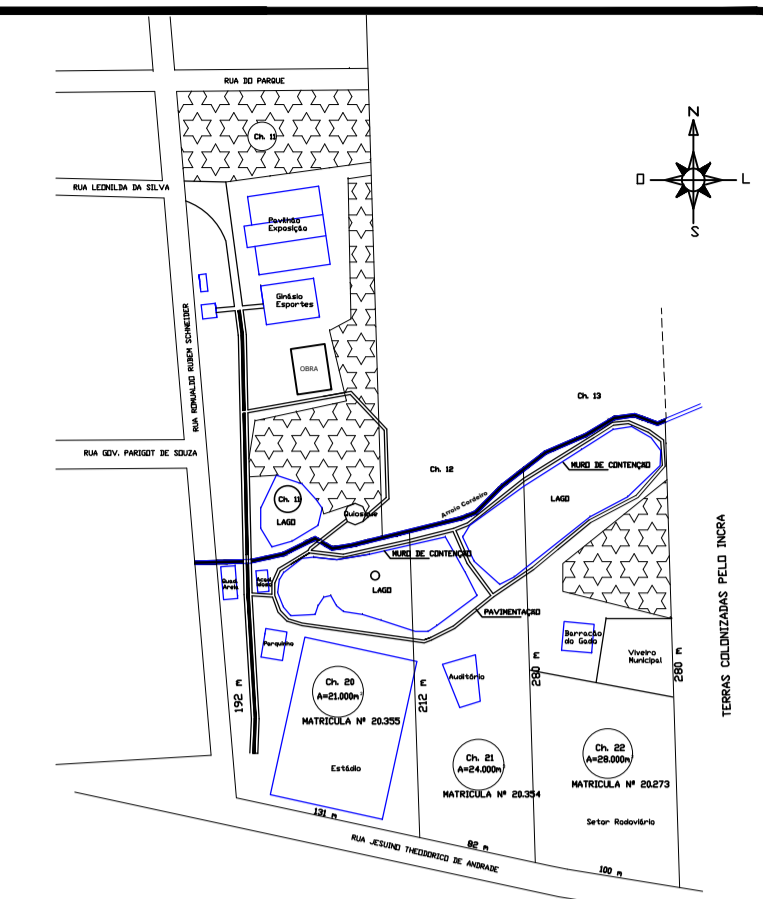
- OBSERVAÇÕES:**
- O SPDA (SISTEMA DE PROTEÇÃO CONTRA DESCARGAS ATMOSFÉRICAS) A SER IMPLANTADO VISA A PROTEÇÃO DA ESTRUTURA DA EDIFICAÇÃO CONTRA DESCARGAS QUE A ATINJAM DE FORMA DIRETA, TENDO A TENDO A NBR-5419:2001 DA ABNT COMO NORMA BÁSICA;
 - NÃO É FUNÇÃO DO SPDA A PROTEÇÃO DE EQUIPAMENTOS ELETRO-ELETRÔNICOS. PARA SUA PROTEÇÃO DEVERÃO SER INSTALADOS SUPRESSORES DE SURTO INDIVIDUAIS (SIDI).
 - O SISTEMA DEVERÁ SOFRER UMA MANUTENÇÃO PREVENTIVA ANUAL E SEMPRE QUE ATINGIDO POR DESCARGA ATMOSFÉRICA, PARA VERIFICAR EVENTUAIS IRREGULARIDADES E GARANTIR A SUA EFICIÊNCIA;
 - DEVERÁ SER INSTALADA UMA CAIXA DE EQUALIZAÇÃO DE POTENCIAIS INTERLIGADA A MALHA DE ATERRAMENTO, ONDE SERÃO INTERLIGADOS OS ATERRAMENTOS DO NEUTRO DO TRAFÓ, TERRA DA TELEFONIA, TUBULAÇÕES METÁLICAS DE INCÊNDIO, ÁGUA, ETC. (CABO DE COBRE NÚ # 50mm²);
 - EMBORA NÃO TENHA SIDO INSTALADO PARA ESTE FIM, O TELHADO METÁLICO (AÇO GALVANIZADO) SERÁ UTILIZADO COMO CAPTOR, SENDO PORTANTO CONSIDERADO COMO PARTE DO SPDA;
 - TODAS AS PARTES METÁLICAS DA INSTALAÇÃO ELÉTRICA, NORMALMENTE SEM TENSÃO E SUJEITOS A ENERGIZAÇÃO ACIDENTAL, SERÃO PERMANENTEMENTE LIGADAS A TERRA (ELETRÓDUTO DE AÇO, CAIXAS METÁLICAS EM GERAL, ETC.);
 - TODAS AS ESTRUTURAS METÁLICAS EXISTENTES NA COBERTURA (ANTENAS, ESCADAS, CHAMINÉS, ETC) DEVERÃO SER INTERLIGADAS AO PONTO MAIS PRÓXIMO DO SISTEMA DE CAPTAÇÃO PARA EQUALIZAÇÃO DE POTENCIAL E ESCOAMENTO DE ALGUMA POSSÍVEL DESCARGA;
 - TODAS AS CONEXÕES DO ATERRAMENTO DEVERÃO SER EXECUTADAS POR MEIO DE SOLDA EXOTÉRMICA;
 - DEVERÃO SER ADICIONADOS AO SISTEMA DE CAPTAÇÃO A SER INSTALADO NA PERIFERIA DA COBERTURA COM CABO DE COBRE NÚ #50mm², 03 TERMINAIS GÊNECOS PARA GARANTIR A PROTEÇÃO DA PERIFERIA DA COBERTURA;
 - CABOS NÃO COTADOS NA MALHA DE ATERRAMENTO CONSIDERAR COMO CABO DE COBRE NÚ #50mm² (A SER INSTALADO EM VALA SOB O PISO);
 - CABOS NÃO COTADOS NA MALHA DE CAPTAÇÃO CONSIDERAR COMO CABO DE COBRE NÚ #50mm² (A INSTALAR APARENTE SUSPÊNSA DO TELHADO COM ESPAÇADOR, SENDO PROIBIDO O CONTATO ENTRE METAIS POR MOTIVOS DE CORROÇÃO);
 - CABOS NÃO COTADOS NAS DESCIDAS CONSIDERAR COMO CABO DE COBRE NÚ #50mm² (COM INSTALAÇÃO APARENTE NA PAREDE);
 - COTAS EM METROS.



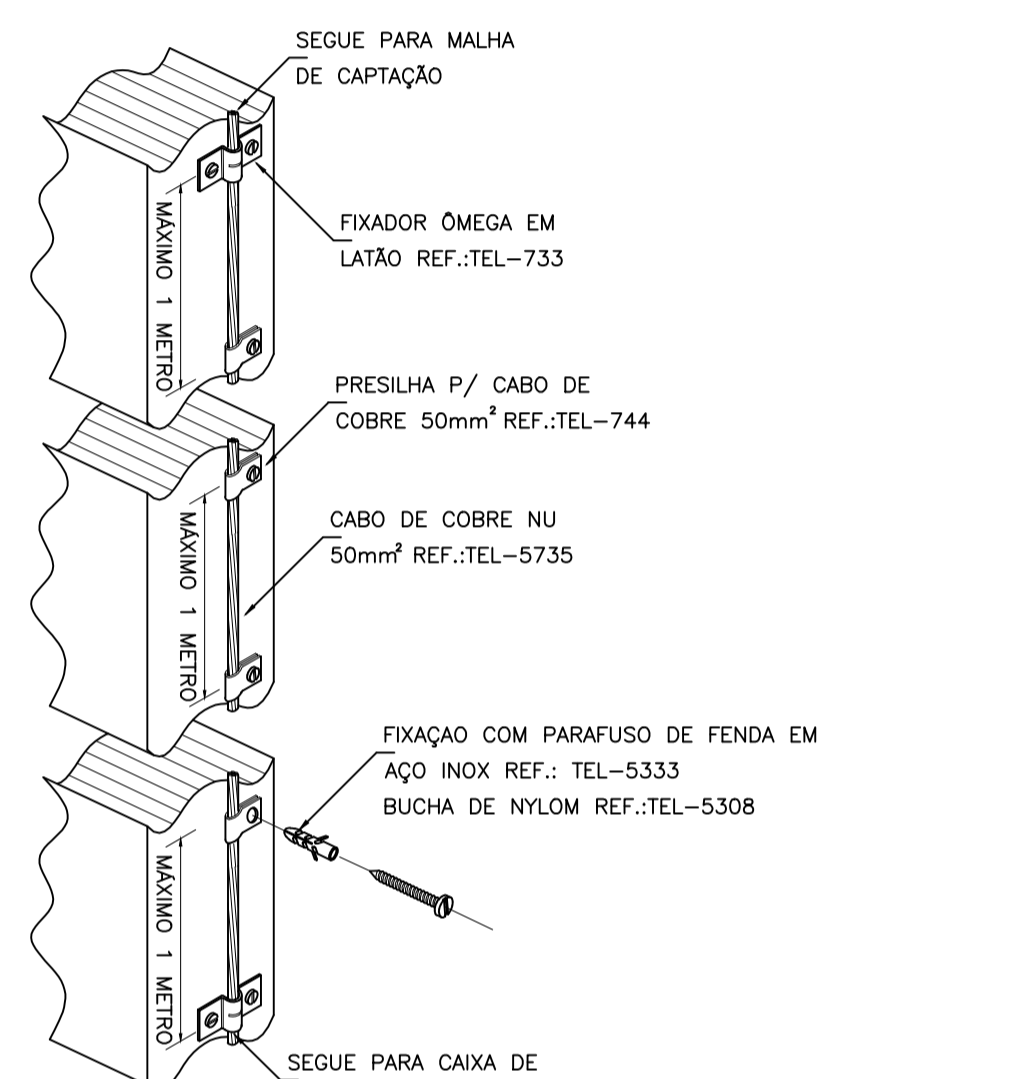
DETALHE DE INSTALAÇÃO DE CAIXA DE INSPAÇÃO TIPO SOLO COM CONECTOR DE MEDIÇÃO SEM ESCALA



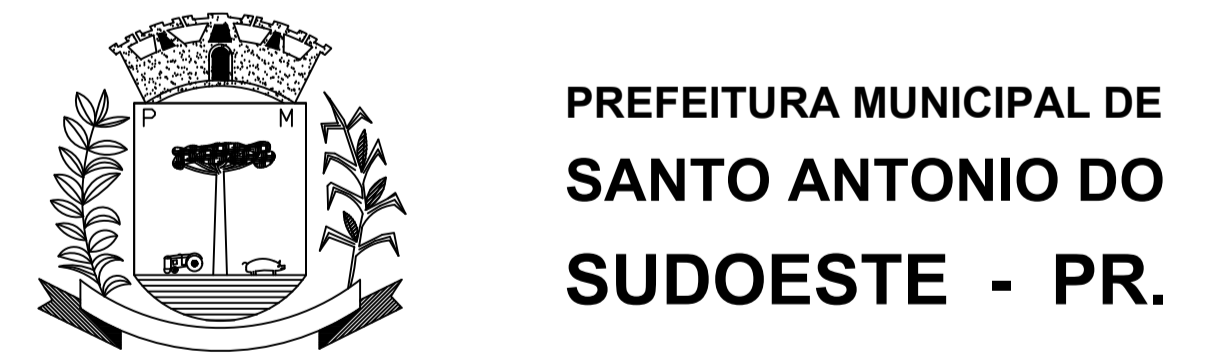
DETALHE DE FIXAÇÃO DO CABO DE COBRE E TERMINAL AÉREO NA COBERTURA SEM ESCALA



PLANTA DE SITUAÇÃO E LOCALIZAÇÃO ESCALA 1/500



DETALHE DA FIXAÇÃO DO CABO DE DESCIDA SEM ESCALA



PREFEITURA MUNICIPAL DE SANTO ANTONIO DO SUDOESTE - PR.

Proprietário: MUNICÍPIO DE SANTO ANTONIO DO SUDOESTE	Data: JUNHO 2015
Obra: QUADRA POLIESPORTIVA COBERTA	Estado: INDICADA
Endereço: PARQUE DE EXOPOSICÕES	Detalhado: VALDECIR
Especificação: PROJETO DE SPDA (PÁRA-RÁIOS) / ATERRAMENTO DETALHES DE ATERRAMENTO DETALHES DA INSTALAÇÃO DO SPDA	Área da Obra: 768,00m²
Responsável técnico:	Assinatura: QUADRA
	Parcela: 4/5