

PLANTA DE SITUAÇÃO E LOCALIZAÇÃO
ESCALA 1:100

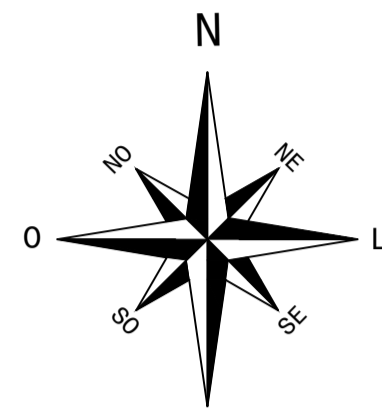
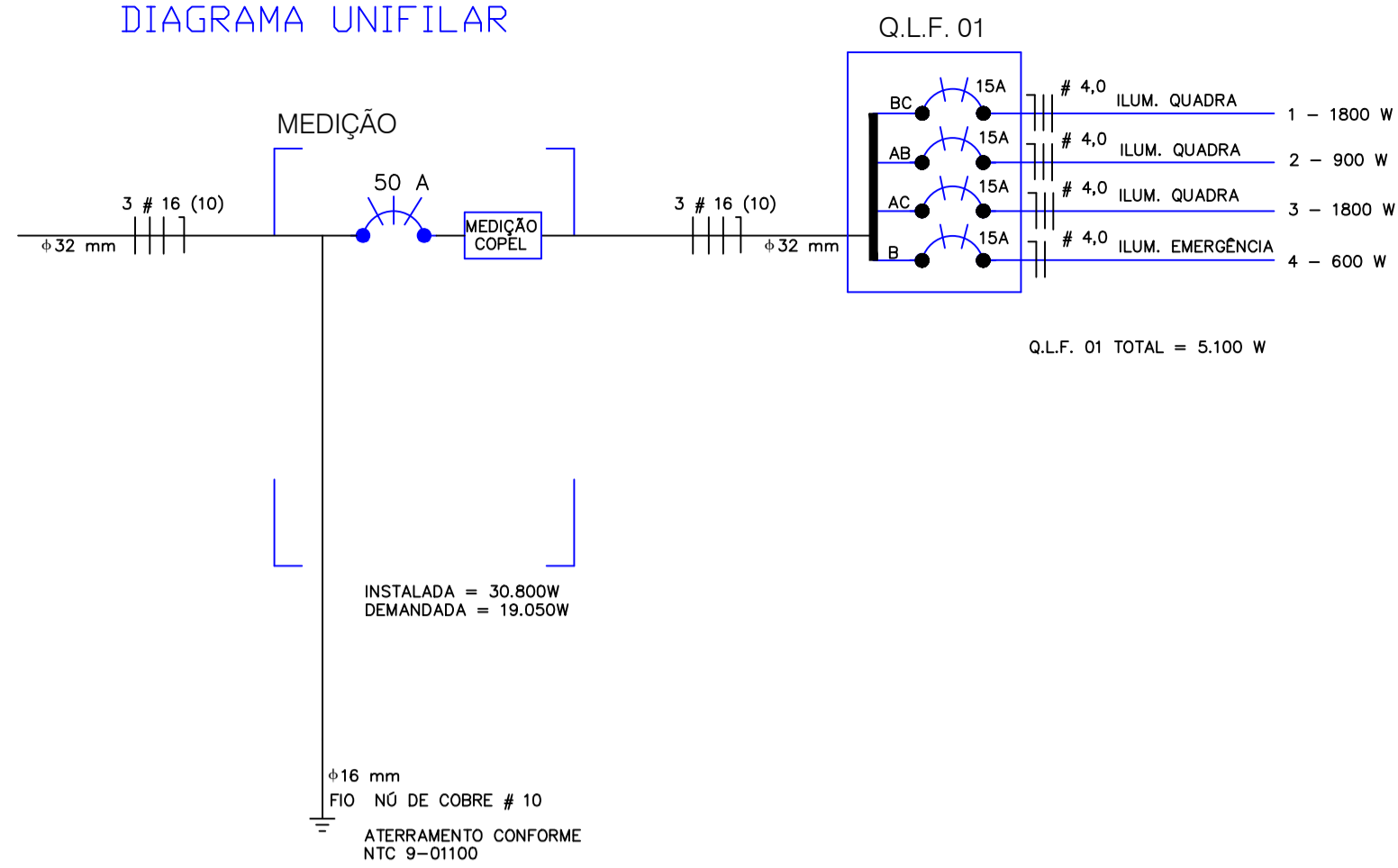
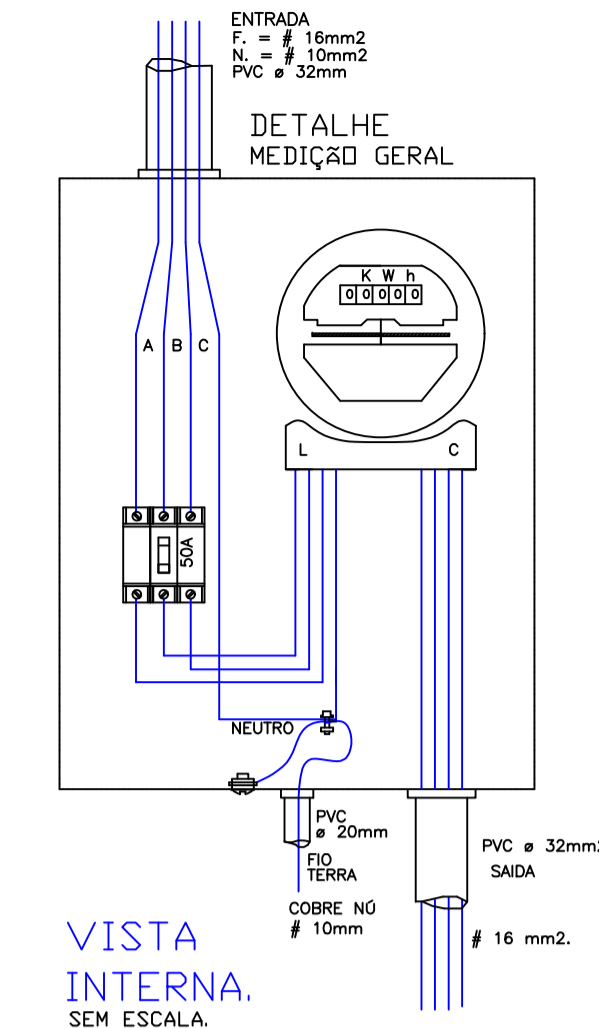
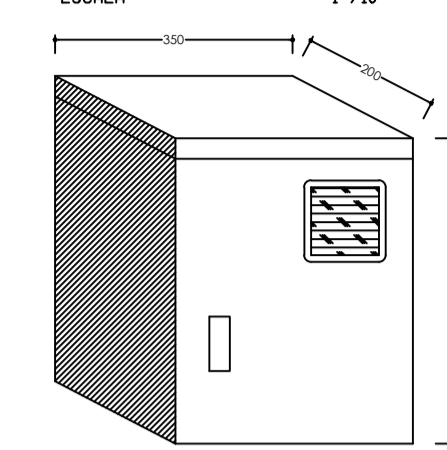


DIAGRAMA UNIFILAR



CAIXA TIPO CN. NTC 9-10133



CIRCUITO	QUADRO DE CARGA E EQUILIBRIO DE FASE															
	LAMPADAS VM						TOMADAS		ESPECIAL		C A R G A					
	60 W	2X40 W	100 W	250 W	400 W	100 W	600 W	1000 W	2500 W	5000 W	TOTAL	S (mm²)	PRDT.	EQUILIBRIO DE FASE		
			04	02							VA.	VIVDS	DIS.J.	FASE A	FASE B	FASE C
01											1800	4,0	2 X 15		900	900
02											900	4,0	2 X 15	450	450	
03				04	02						1800	4,0	2 X 15	900		900
04						06					600	4,0	1 X 15			600
TOTAL				10	06						5100	16,0	3 X 50	1350	1950	1800

SIMBOLOGIA

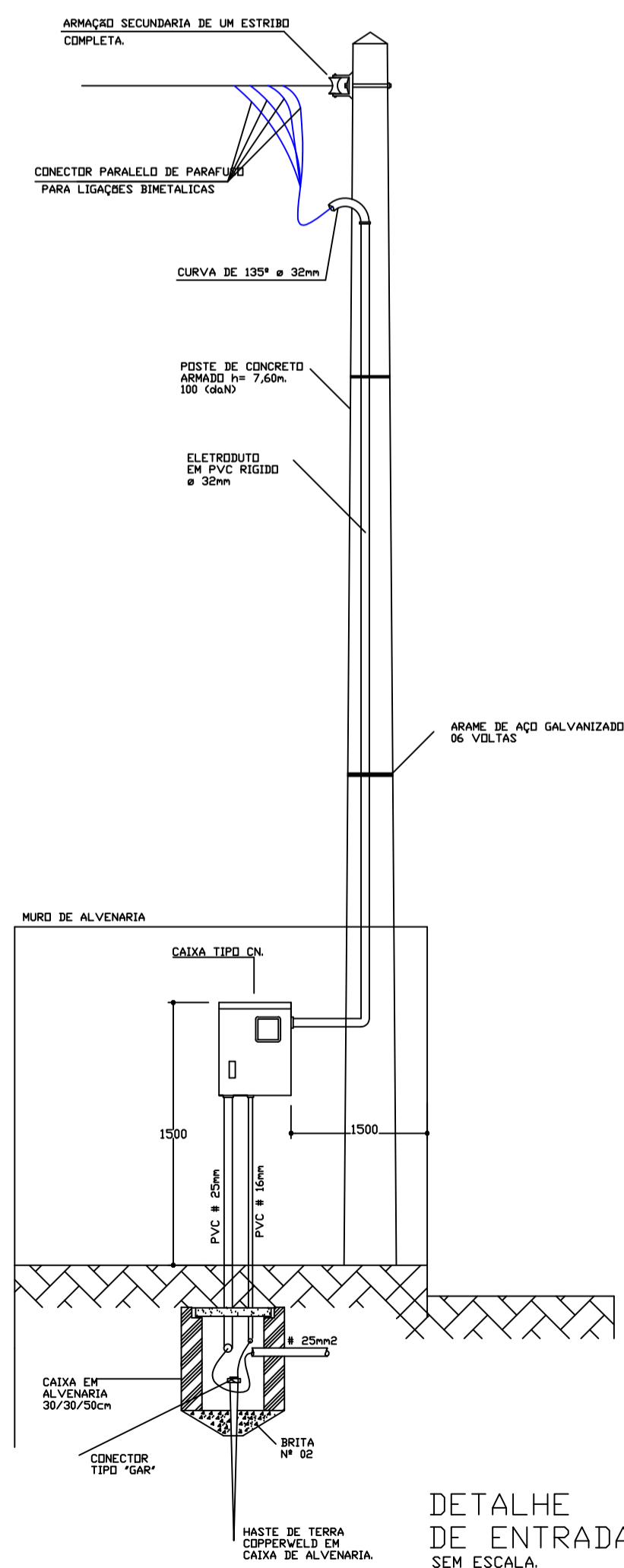
- INTERRUPTOR 1 TECLA
- TOMADA NA PAREDE A 30 cm DO PISO
- TOMADA NA PAREDE A 130 cm DO PISO
- LÂMPADA VAPOR METÁLICO NO TETO
- LÂMPADA INCANDESCENTE
- LÂMPADA FLORESCENTE
- ELETRODUTO QUE DESCE
- ELETRODUTO QUE SOBE
- CENTRO DE DISTRIBUIÇÃO
- DISJUNTOR TERMOMAGNÉTICO UNIPOLAR
- DISJUNTOR TERMOMAGNÉTICO BIPOLAR
- ELETRODUTO NA PAREDE OU NO TETO
- ELETRODUTO APARENTE
- ELETRODUTO NO PISO
- CONDUTOR FASE
- CONDUTOR NEUTRO
- RETORNO
- ATERRAMENTO

OBSERVAÇÕES:

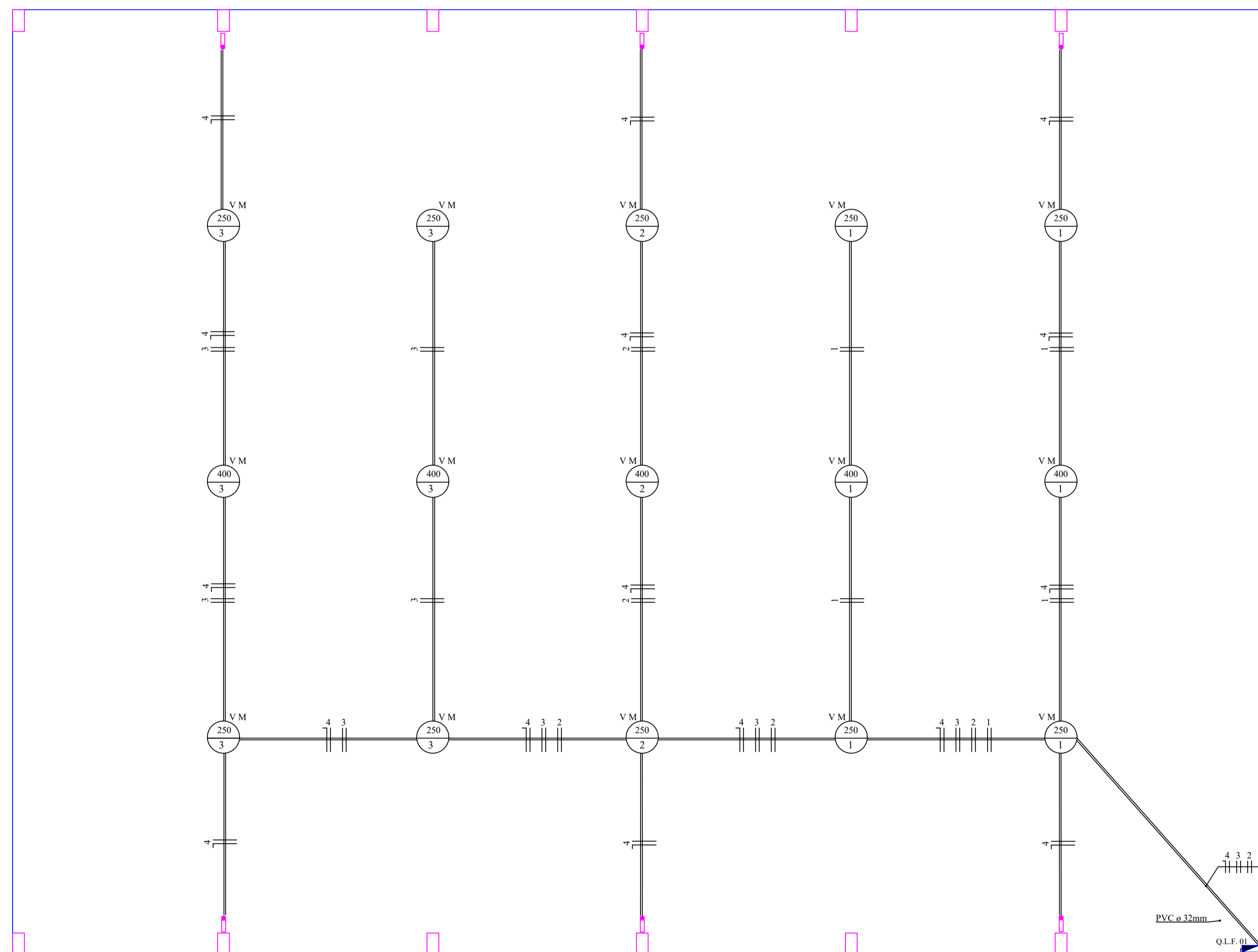
- NAS INSTALAÇÕES ELÉTRICAS DEVERÃO SER OBSERVADAS AS SEGUINTE CORES:
 CONDUTOR FASE-----PRETO, BRANCO, VERMELHO E CINZA.
 CONDUTOR NEUTRO-----AZUL CLARO.
 CONDUTOR TERRA-----VERDE.
 CONDUTOR RETORNO-----OUTRAS CORES.

CONVERSÃO MILÍMETROS POLEGADAS

16 mm	1/2"
20 mm	3/4"
25 mm	1"
32 mm	1.1/4"
40 mm	1.1/2"



DETALHE DE ENTRADA SEM ESCALA



PLANTA BAIXA
ÁREA DE CONSTRUÇÃO: 768,00 m²
ÁREA DE PISO: 540,00 m²
ESCALA 1:50

APROVAÇÃO



PREFEITURA MUNICIPAL DE SANTO ANTONIO DO SUDOESTE - PR.

Município de Santo Antônio do Sudoeste	
Quadra Poliesportiva Coberta	
Parque de Exposições	
Projeto Elétrico de Quadra Coberta	
Responsável Técnico	