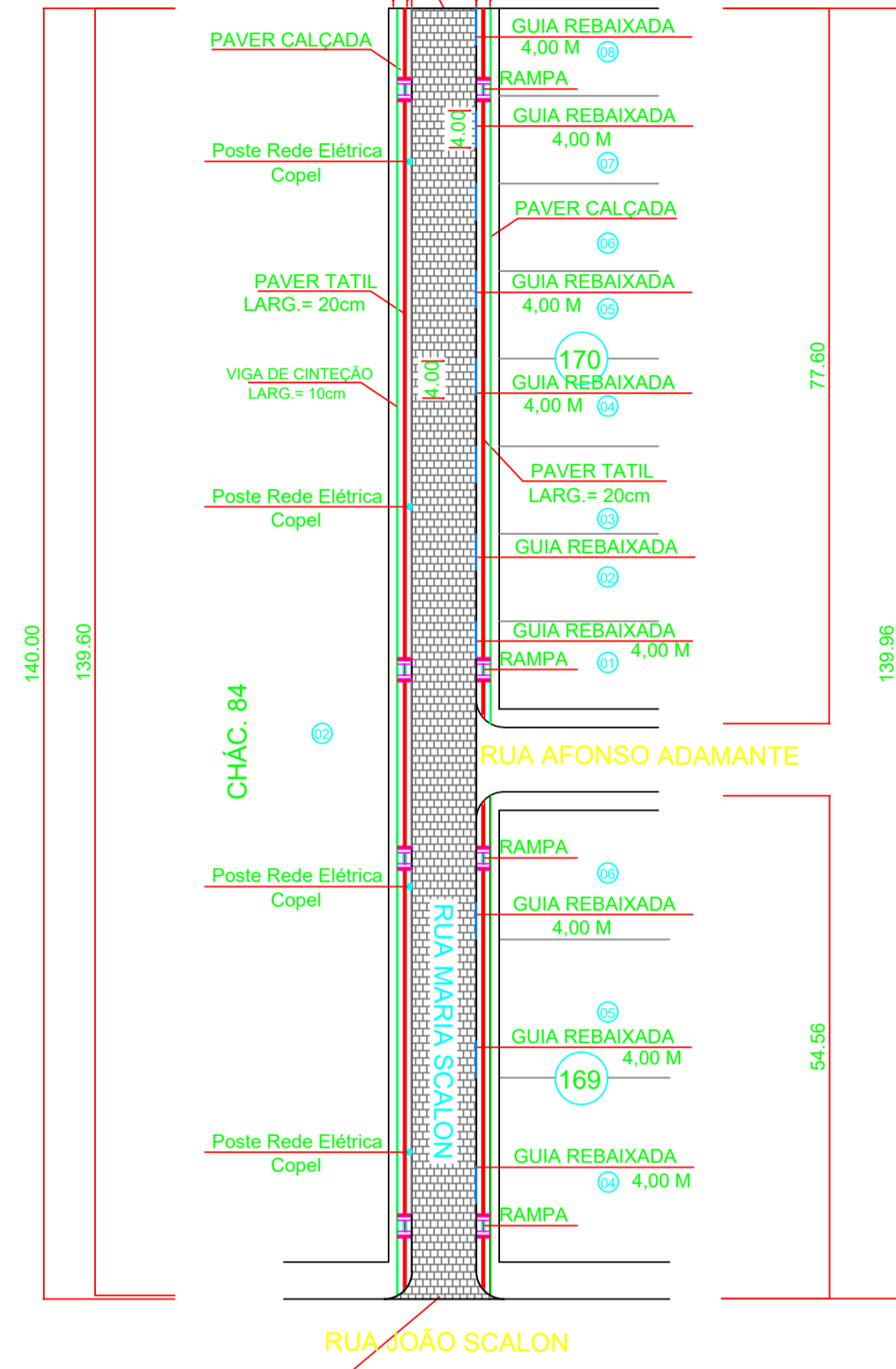
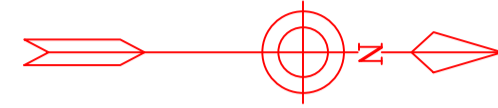


COORDENADAS
26°04'49.63" S
53°44'09.65" S

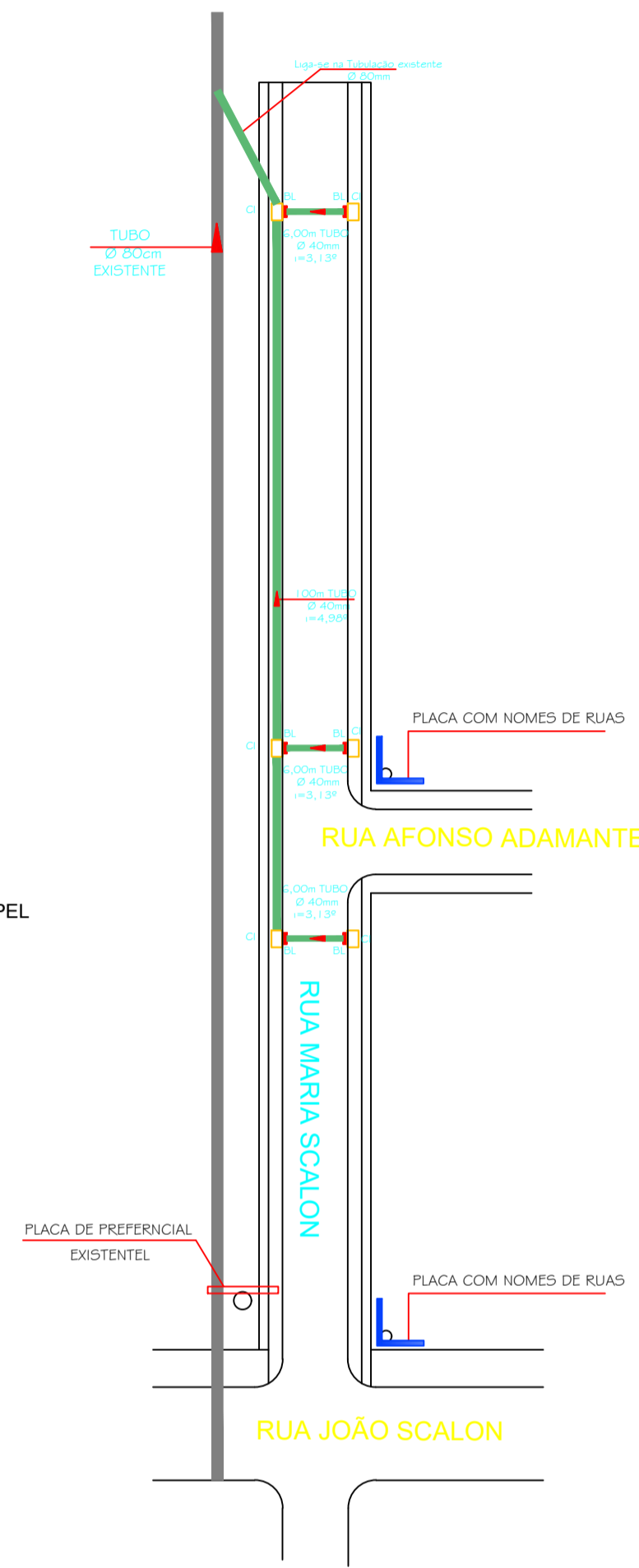


COORDENADAS
26°04'49.43" S
53°44'04.77" S

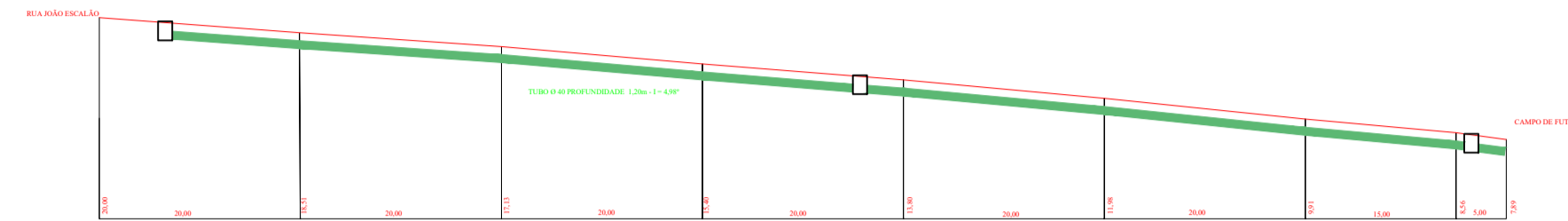
PLANTA BAIXA
PAVIMETAÇÃO POLIEDRICA E CALÇADA
RUA MARIA SCALON
ESCALA 1-500

Legenda

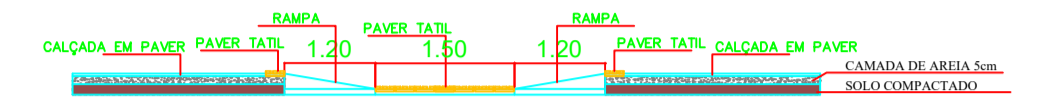
- POSTE REDE ELÉTRICA - COPEL
- GUIA REBAIXADA



PLANTA DE SINALIZAÇÃO VERTICAL
GALERIA DE AGUAS PLUV. E BOCAS DE LOBO
RUA MARIA SCALON
ESCALA 1-500



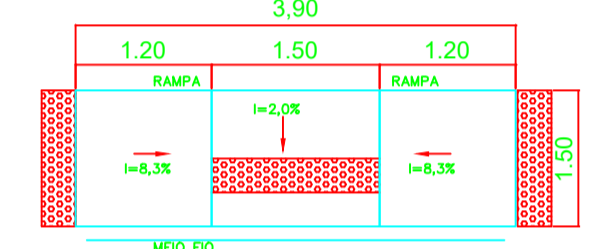
PERFIL LONGITUDINAL
RUA MARIA SCALON / TRECHO ENTRE AS JOÃO SCALON E CAMPO DE FOOTBALL - EXTENSÃO = 140,00m



SEÇÃO AA.

- 13 A 15cm DE PEDRAS IRREGULARES
- 20cm DE COLCHÃO PARA ASSENTAMENTO (ARGILA)
- LEITO MATERIAL JÁ REGULARIZADO (SOLO EXISTENTE).

DETALHE
REBAIXAMENTO DE CALÇADAS
RAMPA LATERAL INCLINAÇÃO MAX. 8,33%
S/ESCALA



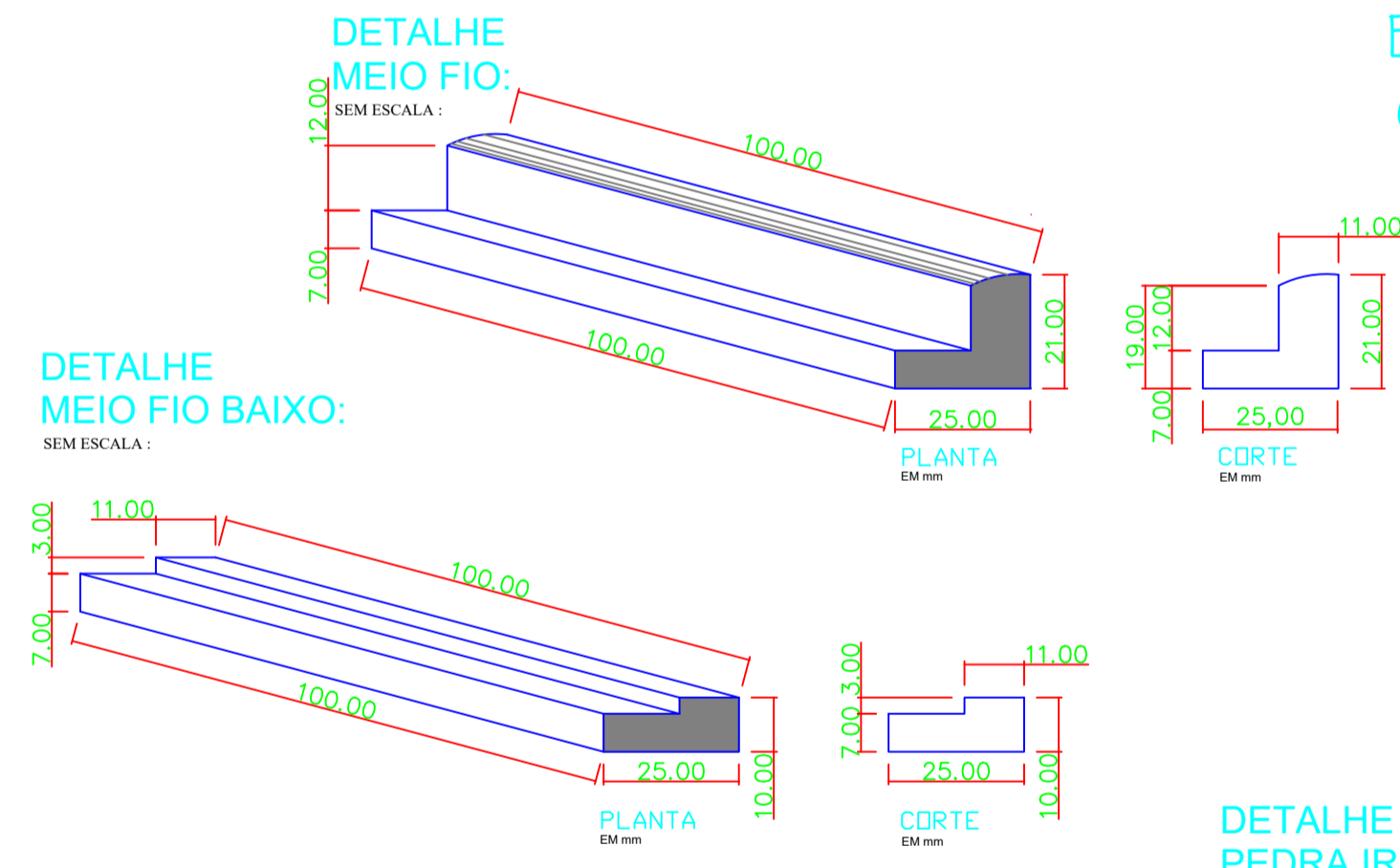
CONVENÇÕES:

- RAMPA PARA ACESSO DE CADEIRANTES
- PAVIMENTAÇÃO COM PEDRAS IRREGULARES
- BOCA DE LOBO
- CAIXA DE LIGAÇÃO
- TUBULAÇÃO ø 40mm
- TUBULAÇÃO ø 80mm
- CALÇADA A CONSTRUIR
- PLACAS DE SINALIZAÇÃO COM NOMES DE RUAS
- R2 PLACAS DE SINALIZAÇÃO VERTICAL EXISTENTES
- BL BOCA DE LOBO
- CI CAIXA DE INSPEÇÃO

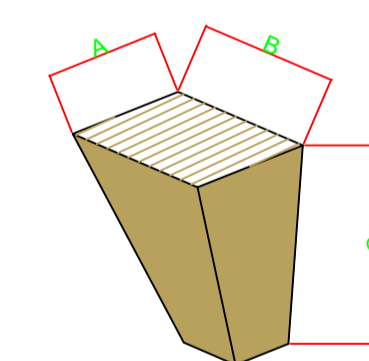
QUANTITATIVOS

TUBO	UN	2,00
PLACAS DE PREFERENCIAIS EXISTENTE	UN	1,00
PLACAS DE PREFERENCIAIS	UN	0,00
PLACAS DE NOMES DE RUAS	UN	4,00

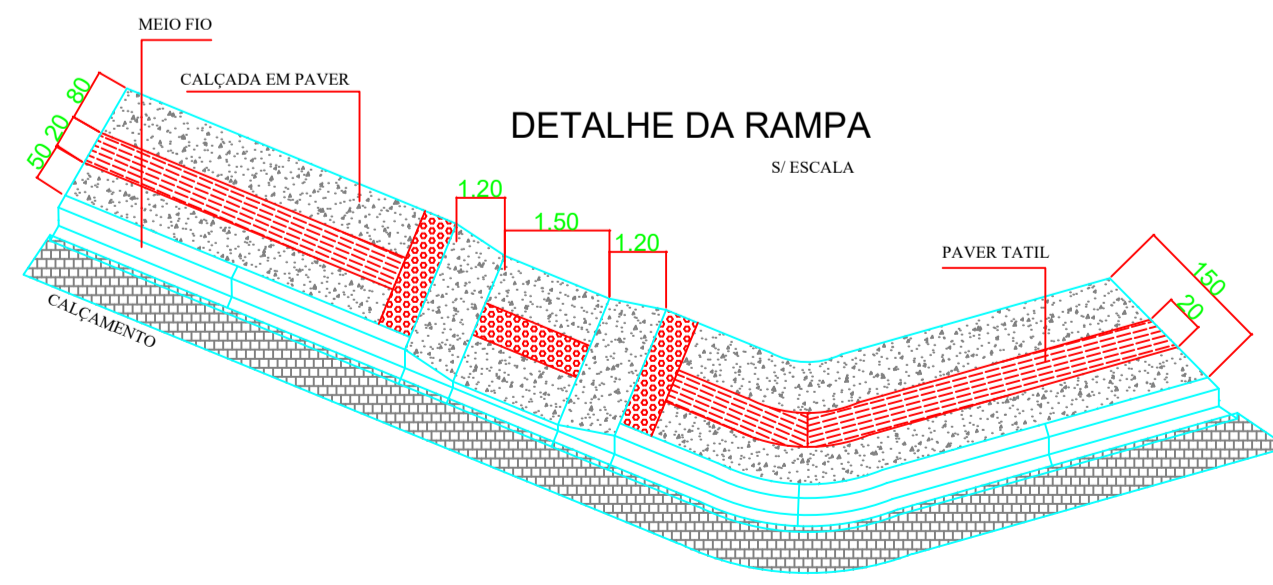
QUADRO DE QUANTITATIVOS			
ITEM	DISCRIMINAÇÃO DOS SERVIÇOS	UNIDADE	QUANTIDADE
001	PAVIMENTAÇÃO COM PEDRAS IRREGULARES	m ²	983,86
002	MEIO - FIO, GUIA E SARIETA	m	229,00
003	MEIO - FIO, GUIA REBAIXADO E SARIETA	m	44,00
004	CALÇADA DE PAVER 8 cm	m ²	353,29
005	PAVER TÁTIL	m ²	54,26
006	TOTAL DE CALÇADAS	m ²	407,64
007	DISPENSADOR DE ENERGIA	PC	0,00
008	BOCA DE LOBO SIMPLES ALVEANRIA H ATE 1,20m	PC	6,00
009	CAIXA DE INSPEÇÃO EM ALVEANRIA H ATE 1,20m	PC	6,00
010	TUBULAÇÃO DE ø 40cm	m	118,00
011	TUBULAÇÃO DE ø 80cm	m	0,00
012	RAMPAS PNE	LN	8,00



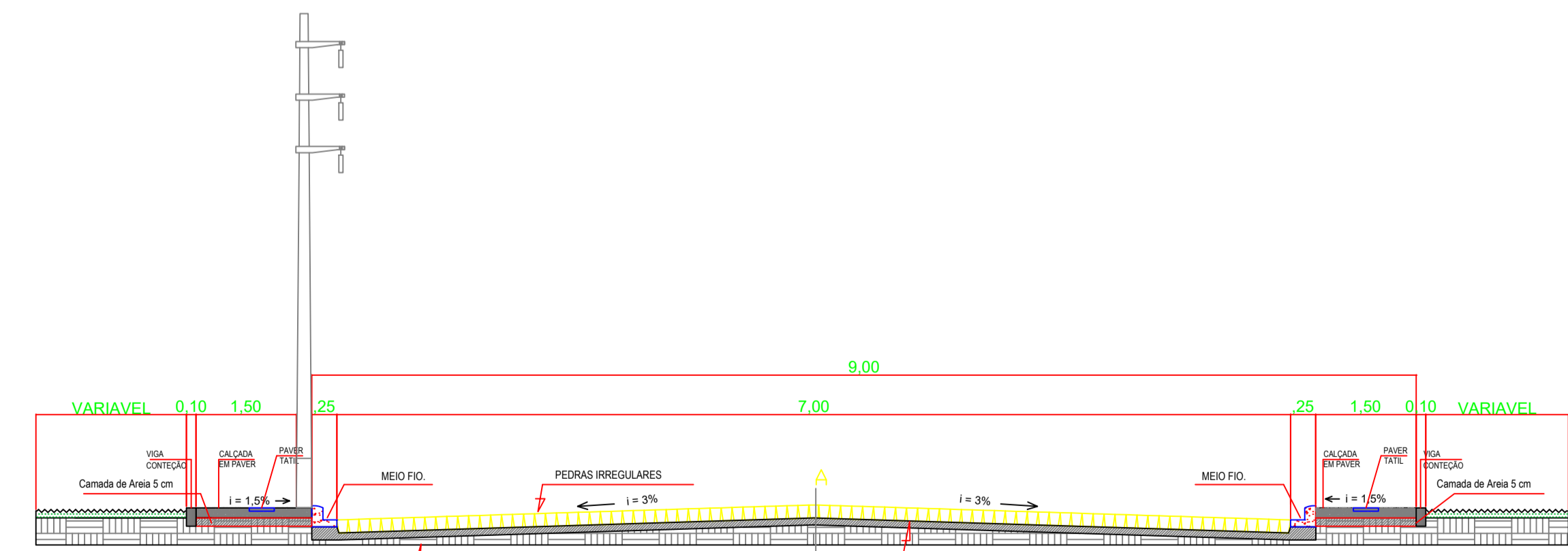
DETALHE
PEDRA IRREGULAR:
SEM ESCALA:



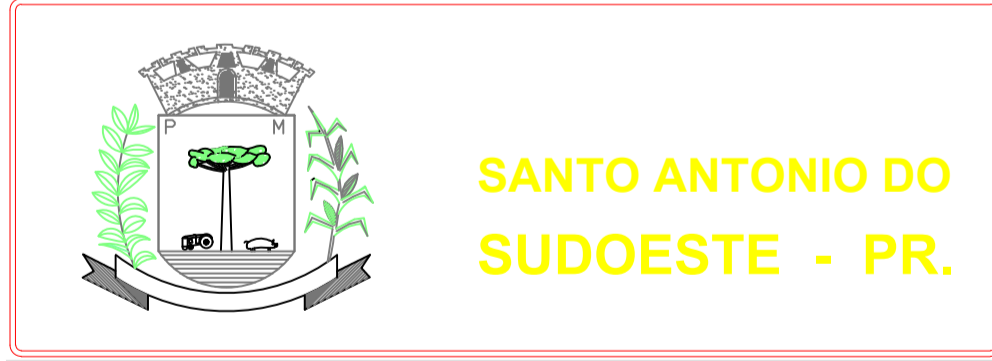
- CONVENÇÕES
- A LARGURA 08 A 12cm
 - B COMPRIMENTO 08 A 12cm
 - C ALTURA 13 A 15cm



DETALHE DA RAMPA
S/ESCALA



SEÇÃO TRANSVERSAL
RUA MARIA SCALON
SEM ESCALA:



SANTO ANTONIO DO SUDOESTE - PR.

PAVIMENTAÇÃO	Programa: PREF. MUN. SANTO ANTONIO DO SUDOESTE	Data: MARÇO 2017
	Objeto: PAVIMENTAÇÃO URBANA	Escala: INDICADA
	Endereço: RUA MARIA SCALON	Desenho: VALDECIR
	Especificação: PAVIMENTAÇÃO COM PEDRAS IRREGULARES	Área: 983,86M²
	Responsável Técnico:	Assinatura: PAV.